



T H E

N E W

X2

NOVEMBER 2023

**Fahrzeugpreise & Modelle**

- Fahrzeugpreise
- Serie
- M Sportpaket
- M Sportpaket Pro
- Premium Paket
- Innovationspaket
- Comfort Paket

Ausstattungen

- Räder und Reifen
- Farbwelt Exterieur
- Farbwelt Interieur
- Sonderausstattungen

Technische Werte

- Technische Werte

Ausgabe 1, 27.09.2023

Weitere Informationen erhalten Sie unter www.bmw.de und über unsere BMW Kundenbetreuung Montag bis Sonntag von 8.00 – 20.00 Uhr, Telefon 089 1250 160 00, E-Mail: kundenbetreuung@bmw.de

Weitere Informationen sowie den Konfigurator des BMW X2/ BMW iX2 finden Sie online unter www.bmw.de/X2 und www.bmw.de/iX2

BMW iX2 xDrive30

20" M Leichtmetallräder 873 M Bicolor, M Sportpaket, Außenfarbe Fire Red metallic

Die angegebenen Preise gelten für die in Deutschland angebotenen Modellausführungen. Alle dargestellten Preise verstehen sich als unverbindliche Preisempfehlung der BMW AG ab Werk ohne Überführungskosten.

Änderungen von Konstruktionen und Ausstattungen vorbehalten. Über den detaillierten Umfang der Sonderausstattungen und über weitere individuelle Ausstattungsmöglichkeiten (BMW Individual) informiert Sie gerne Ihr BMW Partner. Die technischen Daten, Verbrauchswerte und Anhängelasten beziehen sich auf ein Fahrzeug mit ab Werk verbauter Serien- und Sonderausstattung. Nachträglich verbaute Zubehör- bzw. Anbauteile sind nicht berücksichtigt.

FAHRZEUGPREISE & MODELLE



FAHRZEUGPREISE.

BMW iX2

iX2 xDrive30	
Getriebe	1-Gang, automatisch
Motor	E-Motor
Peakleistung, kW (PS)	230 (313)*
Stromverbrauch kombiniert (WLTP), kWh/100 km	17,7 - 16,3
CO ₂ -Emissionen kombiniert gewichtet (WLTP), g/km	-
FAHRZEUGGRUNDPREIS	56.500,- [47.478,99]

BENZINER

	X2 sDrive20i	X2 M35i xDrive
Getriebe	7-Gang, automatisch	7-Gang, automatisch
Zylinder/Hubraum, Anzahl/cm ³	4/1.499	4/1.998
Leistung kW (PS)	125 (170)	221 (300)
Verbrauch kombiniert (WLTP), l/100 km	6,0 – 6,5	7,7 – 8,0
CO ₂ -Emissionen kombiniert (WLTP), g/km	148 – 136	181 - 174
FAHRZEUGGRUNDPREIS	46.400,- [38.991,59]	63.800,- [53.613,44]

DIESEL

X2 sDrive18d	
Getriebe	7-Gang, automatisch
Zylinder/Hubraum, Anzahl/cm ³	4/1.995
Leistung kW (PS)	110 (150)
Verbrauch kombiniert (WLTP), l/100 km	5,1 – 5,5
CO ₂ -Emissionen kombiniert (WLTP), g/km	145 - 133
FAHRZEUGGRUNDPREIS	46.850,- [39.369,74]

EUR inkl. 19 % MwSt. [EUR ohne MwSt.]

¹ Der rein elektrische Antrieb dieses Plug-in-Hybrid steht bei Temperaturen unter 0 Grad Celsius erst nach einigen Kilometern zur Verfügung, wenn sich die Batterie auf den betriebsfähigen Zustand erwärmt hat.
² Die 48 Volt Mild-Hybrid-Technologie dient der noch effizienteren Bremsenergierückgewinnung und entlastet sowie unterstützt den Verbrennungsmotor bei Beschleunigung temporär mit elektrischer Antriebsleistung. Dadurch reduzieren sich Verbrauch und Emissionen, während gleichzeitig ein Dynamikvorteil durch den zusätzlichen E-Motor entsteht. Mit der Mild-Hybrid-Technologie wird die Auto Start Stopp Funktion schneller und komfortabler.
* Elektroantrieb mit bis zu 200 kW bei temporärer Leistungssteigerung < 10 Sekunden bis zu 230 kW.

Dargestellt sind Fahrzeugpreise in **EUR inkl. 19 % MwSt.** [EUR ohne MwSt.] als unverbindliche Preisempfehlung ab Werk ohne Überführungskosten. Die aufgeführten BMW Modelle erfüllen die Euro 6d Abgasnorm. Nähere Informationen hierzu erhalten Sie im Abschnitt TECHNISCHE WERTE.

BMW xDrive – das intelligente Allradsystem von BMW

Offizielle Angaben zu Kraftstoffverbrauch, CO₂-Emissionen, Stromverbrauch und elektrischer Reichweite wurden nach dem vorgeschriebenen Messverfahren ermittelt und entsprechen der VO (EU) 715/2007 in der jeweils geltenden Fassung. Für seit 01.01.2021 neu typgeprüfte Fahrzeuge existieren die offiziellen Angaben nur noch nach WLTP. Zudem entfallen laut EU-Verordnung 2022/195 ab 01.01.2023 in den EG-Übereinstimmungsbescheinigungen die NEFZ-Werte. Weitere Informationen zu den Messverfahren NEFZ und WLTP finden Sie unter www.bmw.com/wltp

AUSGEWÄHLTE SERIENAUSSTATTUNGEN.

EXTERIEUR

Uni-Lackierung Schwarz

LED-Scheinwerfer und -Heckleuchten

BMW Niere mit Gitterstäben, Stirnseite Schwarz hochglänzend, Nierenrahmen Chrom hochglänzend

Fensterschachtabdeckungen, Seitenfensterrahmen, Blenden B-Säule sowie Türen vorn/hinten in Schwarz hochglanz

Außenspiegel in Schwarz hochglänzend

M Hochglanz Shadow Line

Flächenbündig integrierte Klapp-Türgriffe

Modellschriftzug Heckklappe rechts

Heckspoiler konturiert und in Wagenfarbe mit seitlichen Aeroblades in Schwarz hochglänzend

Stoßfängerverkleidung vorn mit Lufteinlassblenden für Aircurtains in Perlglanz Chrom

Stoßfängerverkleidung hinten mit zwei L-förmigen Zierblenden in Perlglanz Chrom

INTERIEUR

Polsterung Stoff Arktur Anthrazit

Interieurleisten Quarzsilber matt genarbt

Sportlederlenkrad

Sonnenblenden mit beleuchteten Make-up Spiegel

Fußmatten in Velours

MOTORISIERUNGSABHÄNGIGE AUSSTATTUNGEN

sDrive20i, xDrive18d:

- 18" Leichtmetallräder Sternspeiche 865
- 71/2 J x 18 / Bereifung 225/55 R18
- Refined Silver

iX2 xDrive30:

- 17" Leichtmetallräder Sternspeiche 864
- 7,5J x 17 mit Bereifung 205/65 R17
- Lightning grey

X2 M35i

- Uni Lackierung Alpinweiß
- BMW Niere Iconic Glow
- 20" M Leichtmetallräder V-Speiche 873 M Bicolor
- 8J x 20 / Bereifung 245/40 R20
- Midnight Grey
- M Lenkrad
- Polsterung M Alcantara/Veganza-Kombination / Schwarz/Kontraststeppung Blau
- M Interieurleisten Aluminium Hexacube hell
- M Lederlenkrad

AUSGEWÄHLTE SERIENAUSSTATTUNGEN.

KONNEKTIVITÄT & INFOTAINMENT

BMW Live Cockpit Plus

- BMW Curved Display
- Navigationsfunktion
- BMW Intelligent Personal Assistant sowie Touchbedienung am Control Display
- Bluetooth / WiFi Schnittstelle
- Audio Tuner mit Diversity-Empfang und RDS
- 4G LTE Connectivity
- Remote Software Upgrade
- Vehicle Apps***
- Navigationskarten-Update Over-the-Air (OTA)***
- Intelligent Personal Assistant***

Intelligenter Notruf

ConnectedDrive Services *

Connected Package Professional*

- Remote Services
- BMW Maps ***
- Connected Navigation
- Connected Parking
- 3rd party Assistants*, ***
- Smartphone Integration**
- Connected Music***

Lautsprecheresystem

DAB-Tuner

* Informationen zu den BMW ConnectedDrive Diensten, die Allgemeinen Geschäfts- und Nutzungsbedingungen BMW ConnectedDrive sowie die rechtlichen Hinweise zum Datenschutz finden Sie unter www.bmw.de/kundenbetreuung-connecteddrive. Für Fragen können Sie sich auch an die BMW ConnectedDrive Hotline wenden, die telefonisch von Montag bis Sonntag von 8:00 bis 20:00 Uhr unter Tel. +49 89 1250 – 160 10 sowie per E-Mail unter bmw-connecteddrive@bmw.de zur Verfügung steht.

** Hinweis zur Nutzung: Smartphone Integration ist dauerhaft im Fahrzeug verfügbar. Sie enthält Apple CarPlay® sowie Android Auto®. Nutzbarkeit des Apple Dienstes CarPlay® bzw. Google Dienstes Android Auto® kann aufgrund möglicher zukünftiger technischer Entwicklungen (z. B. der Mobiltelefone) nicht dauerhaft gewährleistet werden. CarPlay® ist eine Marke von Apple Inc. Android Auto® ist eine Marke von Google LLC.

*** Laufzeit: 2 Jahre

KOMFORT UND FUNKTIONALITÄT

Klimaautomatik mit 2-Zonenregelung inkl. Fondausströmer

Automatische Heckklappenbetätigung

Steckdosen

- 2 x 12 V (in Gepäckraum und Mittelkonsole vorn)
- 2 x USB-C-Anschlüsse zum Laden und zur Übertragung von Daten (Mittelkonsole vorn)
- 2 x USB-C-Anschlüsse zum Laden (Mittelkonsole hinten)

MOTORISIERUNGSABHÄNGIGE AUSSTATTUNGEN

iX2 xDrive30:

- BMW IconicSounds Electric
- Akustischer Fußgängerschutz

FAHRDYNAMIK

Steptronic Getriebe mit Doppelkupplung

Auto Start Stopp Funktion

FAHRERASSISTENZ UND SICHERHEIT

Active Guard

Aufmerksamkeitsassistent

Parking Assistant inkl. Active Park Distance Control und Rückfahrkamera

- Parkassistent
- Rückfahrassistent
- Active Park Distance Control
- PDC
- Einparkhilfe Seite
- Parken- Anfahrüberwachung

Bitte beachten: Die in der Sonderausstattung enthaltenen Systemumfänge unterstützen nur innerhalb definierter Systemgrenzen. Verantwortung und Reaktion auf das reale Verkehrsgeschehen verbleiben beim/bei der jeweiligen Fahrer/-in.

Geschwindigkeitsregelung mit Bremsfunktion

Speed Limiter

Lenkung mit Servotronic

Kindersitzbefestigung ISOFIX für Beifahrersitz

Beifahrerairbag-Deaktivierung

Reifendruck-Kontrolle

Radschraubensicherung

MOTORISIERUNGSABHÄNGIGE AUSSTATTUNGEN

iX2 xDrive30

- Ladekabel Professional (Mode 3) für öffentliches Laden:
 - AC-Laden an öffentlichen Ladesäulen für Typ-2-Märkte
 - 22 kW (3-phasig)
 - Kabellänge: 5 m

M SPORTPAKET.

Das **M Sportpaket** enthält bereits umfangreiche Serienausstattungen und kann aus einem vielfältigen Angebot an Sonderausstattungen ergänzt werden.

PREIS

EUR inkl. 19% MwSt. [EUR ohne MwSt.]

3.950,- [3.319,33]

	SA-Nr.	EUR inkl. 19% MwSt. [EUR ohne MwSt.]
RÄDER UND REIFEN		
19" M Leichtmetallräder Doppelspeiche 871 M Bicolor* 8J x19 mit Bereifung 245/45 R19 Midnight grey, glanzgedreht	1EK	Serie
Eine Übersicht aller verfügbaren Räder finden Sie im Abschnitt RÄDER UND REIFEN.		
M Sportbremse Dunkelblau metallic	3M1	650,- [546,21]
AUSSENFARBEN		
UNI		
Alpinweiß	300	Serie
METALLIC		
Saphirschwarz M Portimao Blau Cape York Grün M Brooklyn Grau metallic Skyscraper Grau metallic Fire Red metallic	475 C31 C5Y C4P C4W C68	890,- [747,90]
BMW INDIVIDUAL LACKIERUNG		
BMW Individual Storm Bay metallic	C3N	1.640,- [1.378,15]
BMW Individual Frozen Pure Grey metallic	C5A	2.460,- [2.067,23]
BMW Individual Frozen Portimao Blue metallic	C6R	1.640,- [1.378,15]
POLSTER		
ALCANTARA-/SENSATEC-KOMBINATION		
M Alcantara-/Veganza-Kombination Schwarz mit Kontraststeppung Blau	KTNL	Serie
VEGANZA		
Veganza perforiert		
Nur in Verbindung mit Sitzheizung für Fahrer und Beifahrer		
Schwarz Schwarz Oyster Schwarz Mocca Schwarz	KUSW KUCX KUMY	250,- [210,08]
Korallrot Schwarz	KUKP	350,- [294,11]
Altasgrau/Rauchweiß	KUKF	350,- [294,11]
LEDER		
Leder Vernasca		1.300,- [1.092,44]
Nur in Verbindung mit Sitzheizung für Fahrer und Beifahrer		
Schwarz Schwarz Oyster Schwarz Mocca Schwarz	MASW MACX MAMY	-,-
INTERIEURLEISTEN		
M Interieurleisten Aluminium Hexacube hell	4H2	Serie
Interieurleisten Schwarz hochglänzend mit Akzentleiste Perlglanz Chrom	4AT	-,-
Interieurleisten Aluminium mit Grafikakzenten mit Akzentleiste Perlglanz Chrom	43F	-,-
Interieurleisten Aluminium Mesheffect mit Akzentleiste Perlglanz Chrom	4KL	-,-

* Gegen Aufpreis auch mit Sportbereifung erhältlich. Die Sportreifen tragen signifikant zur Erhöhung des Verbrauchs und Reduzierung der Reichweite bei.

-,- Sonderausstattung ohne Mehr-/ Minderpreis

M SPORTPAKET.

Das **M Sportpaket** enthält bereits umfangreiche Serienausstattungen und kann aus einem vielfältigen Angebot an Sonderausstattungen ergänzt werden.

	SA-Nr.	EUR inkl. 19 % MwSt. [EUR ohne MwSt.]
WEITERE AUSSTATTUNGSHIGHLIGHTS		
M Aeropaket	-	Serie
Nierenrahmen in Chrom	-	Serie
M Kennzeichnung an den Seiten	-	Serie
M Hochglanz Shadow Line	760	Serie
Instrumententafel Luxury in Schwarz mit feiner Oberflächen-Strukturierung und grauer Kontrastnaht (in Verbindung mit Alcantara/Sensatec Kombination mit blauer Naht)	4NW	-,-
Umfänge: - Instrumententafel Oberteil und Türbrüstungen vorn		
M Lederlenkrad mit Schaltwippen	710	Serie
Sportsitze für Fahrer und Beifahrer	481	Serie
M Sportsitze für Fahrer und Beifahrer	711	750,- [630,25]
M Dachhimmel Anthrazit	775	Serie
Hinweis: in Verbindung mit Panorama-Glasdach Sonnenschutzhimmel in Anthrazit		
M Einstiegsleisten	-	Serie
Fahrzeugschlüssel mit exklusiver M Kennzeichnung	-	Serie
Adaptives M Fahrwerk	2VF	Serie

M SPORTPAKET PRO.

Nur in Verbindung mit M Sportpaket und adaptiver LED Scheinwerfer

PREIS	EUR inkl. 19 % MwSt. [EUR ohne MwSt.]
	1.950,- [1.638,66]

	SA-Nr.	EUR inkl. 19 % MwSt. [EUR ohne MwSt.]
M Sportbremse, rot hochglänzend	2M2	Serie
19" M Compound-Bremse, Grau hochglänzend	3M8	800,- [672,27]
Compound-Bremsscheibe, perforiert (Vorderachse) 4-Kolben-Bremssattel, grau hochglanz mit M Schriftzug (Vorderachse) Standardbremse mit Bremssattel in grau hochglanz M Schriftzug (Hinterachse)		
M Leuchten Shadow Line	3MF	Paket
M Sicherheitsgurte	4GQ	Paket
M Sportsitze für Fahrer und Beifahrer	711	Paket
M Heckspoiler	754	Paket
M Hochglanz Shadow Line mit erweiterten Umfängen	7M9	Paket

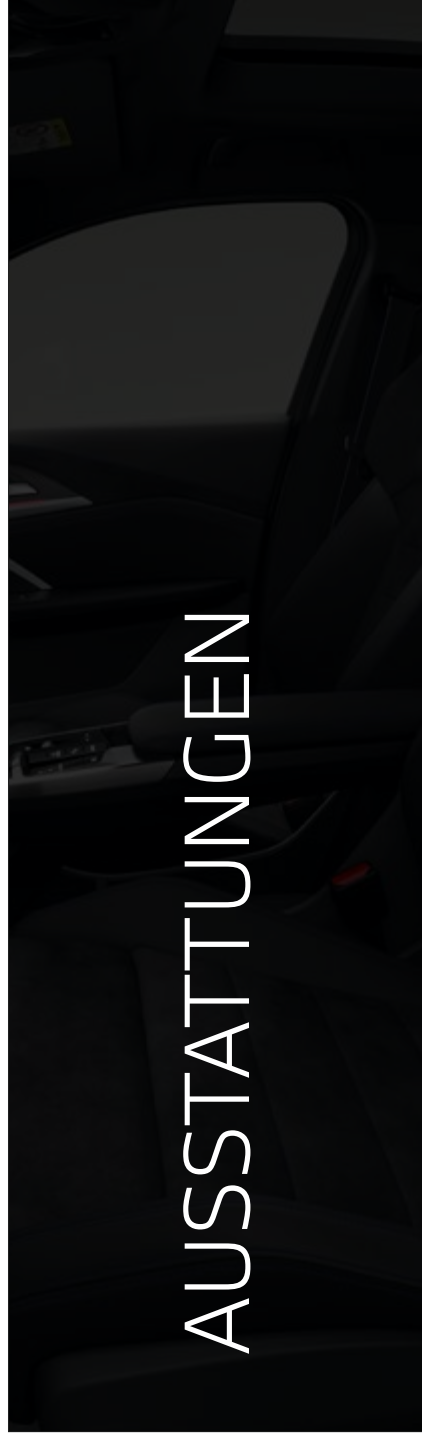
-,- Sonderausstattung ohne Mehr-/ Minderpreis

PREMIUM PAKET.

PREIS	SA-Nr.	EUR inkl. 19 % MwSt. [EUR ohne MwSt.]
	7EV	1.600,- [1.344,54]
	SA-Nr.	EUR inkl. 19 % MwSt. [EUR ohne MwSt.]
Adaptiver LED-Scheinwerfer	552	Paket
Nur in Verbindung mit Premium Paket / Innovationspaket		
Komfortzugang	322	Paket
Nur in Verbindung mit Premium Paket / Innovationspaket		
Wireless Charging Ablage	6NX	Paket
Nur in Verbindung mit Premium Paket / Innovationspaket		
Innen- und Außenspiegelpaket	430	Paket
Nur in Verbindung mit Premium Paket / Innovationspaket		
Innenspiegel, automatisch abblendend	431	Paket
Nur in Verbindung mit Premium Paket / Innovationspaket		
Vorbereitung Driving Assistant Plus	9QV	Paket
Nicht in Verbindung mit Driving Assistant Professional Nur in Verbindung mit Premium Paket / Innovationspaket		
Akustikverglasung	3KA	Paket
Nur in Verbindung mit Premium Paket / Innovationspaket		

INNOVATIONSPAKET.

PREIS	SA-Nr.	EUR inkl. 19 % MwSt. [EUR ohne MwSt.]
	7EW	3.400,- [2.857,14]
	SA-Nr.	EUR inkl. 19 % MwSt. [EUR ohne MwSt.]
Premium Paket	7EV	Paket
BMW Live Cockpit Professional	6U3	Paket
Zusätzlich zu BMW Live Cockpit Plus:		
Navigationsführung mit „Augmented View“ inkl.		
BMW Head-Up Display		
Nur in Verbindung mit Innovationspaket		
Parking Assistant Plus	5DN	Paket
Kamera- und ultraschallbasiertes Assistenzsystem bestehend aus Parkansicht und Remote 3D View sowie den Funktionen der Parking Assistant.		
– Parkansicht – Remote View 3D – Remote Theft Recorder		
Bitte beachten: Die in der Sonderausstattung enthaltenen Systemumfänge unterstützen nur innerhalb definierter Systemgrenzen. Verantwortung und Reaktion auf das reale Verkehrsgeschehen verbleiben beim/bei der jeweiligen Fahrer/-in.		
Nur in Verbindung mit Innovationspaket		
BMW Niere Iconic Glow	3DN	Paket
Vorbereitung Driving Assistant Plus	9QV	Paket
Nicht in Verbindung mit Driving Assistant Professional Nur in Verbindung mit Premium Paket / Innovationspaket		



AUSSTATTUNGEN



RÄDER UND REIFEN.

	SA-Nr.	EUR inkl. 19 % MwSt. [EUR ohne MwSt.]	IX2 xDrive30	X2 sDrive20i	X2 M35i xDrive	X2 sDrive18d
17" Leichtmetallräder Sternspeiche 864 7,5Jx17 mit Bereifung 205/65 R17 Lightning grey, Alu-Gussrad	1EP		■			
18" Aerodynamikräder 866 Bicolor 7,5Jx18 mit Bereifung 225/55 R18 Lightning grey, glanzgedreht	1EC	950,- [798,32]	□			
18" Leichtmetallräder Sternspeiche 865 7,5Jx18 mit Bereifung 225/55 R18 Refined silver, glanzgedreht	1EA	850,- [714,29]	□	■		■
19" Leichtmetallräder V-Speiche 867 Bicolor* 8Jx19 mit Bereifung 245/45 R19 Midnight grey, glanzgedreht	1EE	2.060,- [1.731,09]	□			
		1.210,- [1.016,81]		□		□
19" M Leichtmetallräder Doppelspeiche 871 M Bicolor* 8Jx19 mit Bereifung 245/45 R19 Midnight grey, glanzgedreht	1EK	2.060,- [1.731,09]	□			
		1.210,- [1.016,81]		□	-,-	□
Nur in Verbindung mit M Sportpaket						
20" BMW Individual Leichtmetallräder Vielspeiche 869 I 8Jx20 mit Bereifung 245/40 R20 Frozen Midnight grey, glanzgedreht	1EU	2.710,- [2.277,31]	□			
		2.210,- [1.857,14]		□		□
		150,- [126,05]			□	
In Verbindung mit M Sportpaket		650,- [546,22]	□	□		□
20" M Leichtmetallräder V-Speiche 873 M Bicolor* 8Jx20 / Bereifung 245/40 R20 Midnight Grey, glanzgedreht	1GL	1.860,- [1.563,02]		□	■	□
		2.710,- [2.277,31]	□			
21" M Leichtmetallräder Y-Speiche 874 M Bicolor 8Jx21 / Bereifung 245/35 R21 Jet Black Uni, glanzgedreht	1GN	800,- [672,27]			□	
21" BMW Individual Leichtmetallräder Y-Speiche 874 I Bicolor 8Jx21 / Bereifung 245/35 R21 Jet Black Uni, glanzgedreht	1GP	2.850,- [2.394,96]		□		□
		800,- [672,27]			□	
In Verbindung mit M Sportpaket		1.300,- [1.092,44]		□		□

* Gegen Aufpreis auch mit Sportbereifung erhältlich. Die Sportreifen tragen signifikant zur Erhöhung des Verbrauchs und Reduzierung der Reichweite bei.

BLEIBEN SIE IN DER SPUR.

Für die Originalbereifung Ihres BMW mit Erstzulassung ab 01.07.2020 und alle bei BMW erworbenen Kompletträder und Reifen mit Sternmarkierung erhalten Sie automatisch und ohne Zusatzkosten die 36-monatige BMW Reifenversicherung mit bis zu 100 % Kostenersatz im 1. Jahr. Erfahren Sie mehr unter www.bmw.de/de/topics/service-zubehoer/original-bmw-zubehoer/bmw-raeder-reifen.html oder bei Ihrem BMW Partner. (Die BMW Reifenversicherung ist ein Produkt der Allianz Versicherungs-AG).

Die Angaben Kraftstoffverbrauch, CO₂-Emissionen und Effizienzklasse gelten in Abhängigkeit von der gewählten Räderkategorie und Sonderausstattung. Den fahrzeugindividuellen Verbrauchswert nach NEFZ und WLTP erhalten Sie im BMW Online-Konfigurator unter www.bmw.de/konfigurator oder bei Ihrem BMW Partner.

■ Serienausstattung □ Sonderausstattung -,- Sonderausstattung ohne Mehr-/ Minderpreis

FARBWELT EXTERIEUR.

	SA-Nr.	EUR inkl. 19 % MwSt. [EUR. ohne MwSt.]
UNI		
Schwarz	668	Serie
Alpinweiß	300	300,- [252,10]
In Verbindung mit M Sportpaket		Serie
METALLIC		
Saphirschwarz	475	890,- [747,90]
Mineralweiß	A96	
Cape York Grün	C5Y	
Utah Orange	C66	
Skyscraper Grau metallic	C4W	
Fire Red metallic	C68	
M Portimao Blau	C31	890,- [747,90]
Nur in Verbindung mit M Sportpaket		
M Brooklyn Grau metallic	C4P	890,- [747,90]
Nur in Verbindung mit M Sportpaket		
BMW INDIVIDUAL LACKIERUNG		
BMW Individual Storm Bay metallic	C3N	1.640,- [1.378,15]
BMW Individual Frozen Pure Grey metallic	C5A	2.460,- [2.067,23]
BMW Individual Frozen Portimao Blue metallic	C6R	2.460,- [2.067,23]

FARBWELT INTERIEUR.

SA-Nr. EUR inkl. 19 % MwSt. [EUR. ohne MwSt.]

POLSTER

STOFF

Arktur Anthrazit

BLAT

Serie

ALCANTARA-/SENSATEC-KOMBINATION

M Alcantara/Veganza-Kombination | Schwarz/Kontraststeppung Blau

KTNL

Serie für M35i

Nur in Verbindung mit M Sportpaket

VEGANZA

Veganza perforiert

Nur in Verbindung mit Sitzheizung für Fahrer und Beifahrer

Oyster | Schwarz Mocca | Schwarz

KUCX
KUMY

850,- [714,29]

Nur in Verbindung mit Sportsitze für Fahrer und Beifahrer

In Verbindung mit M Sportpaket

250,- [210,08]

Korallrot | Schwarz

KUKP

950,- [798,31]

Nur in Verbindung mit Sportsitze für Fahrer und Beifahrer

In Verbindung mit M Sportpaket

350,- [294,11]

Schwarz | Schwarz

KUSW

850,- [714,29]

In Verbindung mit M Sportpaket

250,- [210,08]

Atlasgrau | Rauchweiss

KUKF

950,- [798,31]

Nur in Verbindung mit Sportsitze für Fahrer und Beifahrer

In Verbindung mit M Sportpaket

350,- [294,11]

LEDER

Leder Vernasca

Nur in Verbindung mit Sitzheizung für Fahrer und Beifahrer

Oyster | Schwarz Mokka | Schwarz

MACX
MAMY

1.900,- [1.596,64]

Nur in Verbindung mit Sportsitze für Fahrer und Beifahrer

In Verbindung mit M Sportpaket

1.300,- [1.092,44]

Schwarz | Schwarz

MASW

1.900,- [1.596,64]

In Verbindung mit M Sportpaket

1.300,- [1.092,44]

INTERIEURLEISTEN

Interieurleisten Quarzsilber matt genarbt

4GN

Serie

M Interieurleisten Aluminium Hexacube hell

4H2

Serie

Nur in Verbindung mit M Sportpaket

Interieurleisten Schwarz hochglänzend löschen

4AT

230,- [193,28]

In Verbindung mit M Sportpaket

-,-

Interieurleisten Aluminium Mesheffect mit Akzentleiste Perlglanz Chrom

4KL

350,- [294,12]

In Verbindung mit M Sportpaket

-,-

Interieurleisten Aluminium mit Grafikakzenten mit Akzentleiste Perlglanz Chrom

43F

350,- [294,12]

In Verbindung mit M Sportpaket

-,-

SONDERAUSSTATTUNGEN.

	SA-Nr.	EUR inkl. 19 % MwSt. [EUR ohne MwSt.]	iX2 xDrive30	X2 sDrive20i	X2 M35i xDrive	X2 sDrive18d
EXTERIEUR						
M Dachreling Hochglanz Shadow Line Wird benötigt für Montage eines BMW Relingträgers, keine Aufnahme für Dachträger an der Karosserie vorhanden	3MC	320,- [268,91]	□	□	□	□
M Hochglanz Shadow Line	760	-,-	■	■	■	■
M Hochglanz Shadow Line mit erweiterten Umfängen – Nierenrahmen und -stäbe in Schwarz hochglänzend Nur in Verbindung mit M Sportpaket Pro	7M9	-,-	□	□	□	□
Entfall Modell-Schriftzug am Heck	320	-,-	□	□	□	□
INTERIEUR						
M Dachhimmel Anthrazit Nur in Verbindung mit M Sportpaket	775	-,-	□	□	■	□
M Lederlenkrad mit Schaltwippen Nur in Verbindung mit Steptronic Getriebe mit Schaltwippen (2TE) Im Umfang M Sportpaket enthalten	710	-,-	□	□	□	□
Lenkradheizung	248	190,- [159,66]	□	□	□	□
Instrumententafel Luxury in Schwarz mit feiner Oberflächen-Strukturierung und grauer Kontrastnaht Umfänge: – Instrumententafel Oberteil und Türbrüstungen vorn Nur in Verbindung mit m Sportpaket	4NW	-,-	□	□	■	□
ENTERTAINMENT						
HiFi Lautsprechersystem Harman Kardon Im Umfang Comfort Paket enthalten	674	650,- [546,22]	□	□	■	□
Innenraumkamera	4NR	190,- [159,66]	□	□	□	□
ASSISTENZSYSTEME						
Driving Assistant* Radarbasiertes Fahrerassistenzsystem bestehend aus: – Spurwechselwarnung mit aktiver Rückführung – Die Querverkehrswarnung hinten – Prävention Heckkollision – Ausstiegswarnung	5AS	600,- [504,20]	□	□	□	□
Driving Assistant Plus* Kamera- und radarbasiertes Fahrerassistenzsystem bestehend aus: – Aktiven Geschwindigkeitsregelung – Speed Limit Info – Automatischer Speed Limit Assist – Lenk- und Spurführungsassistent (Basis)	5AT	800,- [672,27]	□	□	□	□
Driving Assistant Professional* Kamera-/radarbasiertes Fahrerassistenzsystem aus folgenden Funktionen inkl. den Inhalten Driving Assistant: – Lenk- und Spurführungsassistent – Automatischer Speed Limit Assist – Abstandsregelung (ACC mit Stop&Go-Funktion) bis 210 km/h – Spurhalteassistent mit aktivem Seitenkollisionsschutz – Querverkehrswarnung vorne/hinten – Vorfahrtswarner – Falschfahrwarnung (nur mit BMW Live Cockpit Professional) – Nothalteassistent Nicht in Verbindung mit Driving Assistant / Driving Assistant Plus	5AU	1.980,- [1.663,87]	□	□	□	□

* Bitte beachten:

Die in der Sonderausstattung enthaltenen Systemumfänge unterstützen nur innerhalb definierter Systemgrenzen. Verantwortung und Reaktion auf das reale Verkehrsgeschehen verbleiben beim/bei der jeweiligen Fahrer/-in.

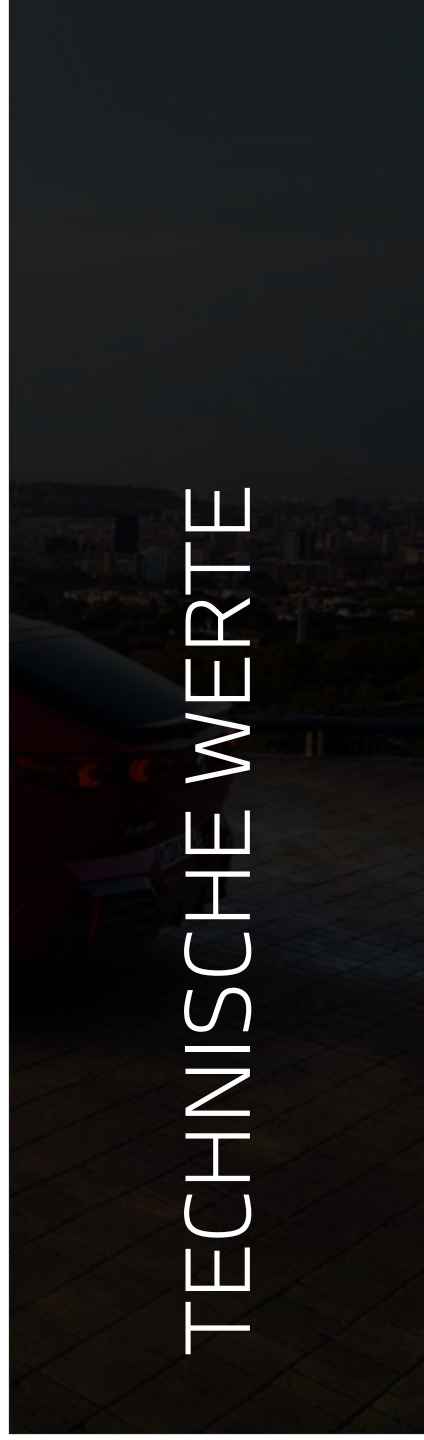
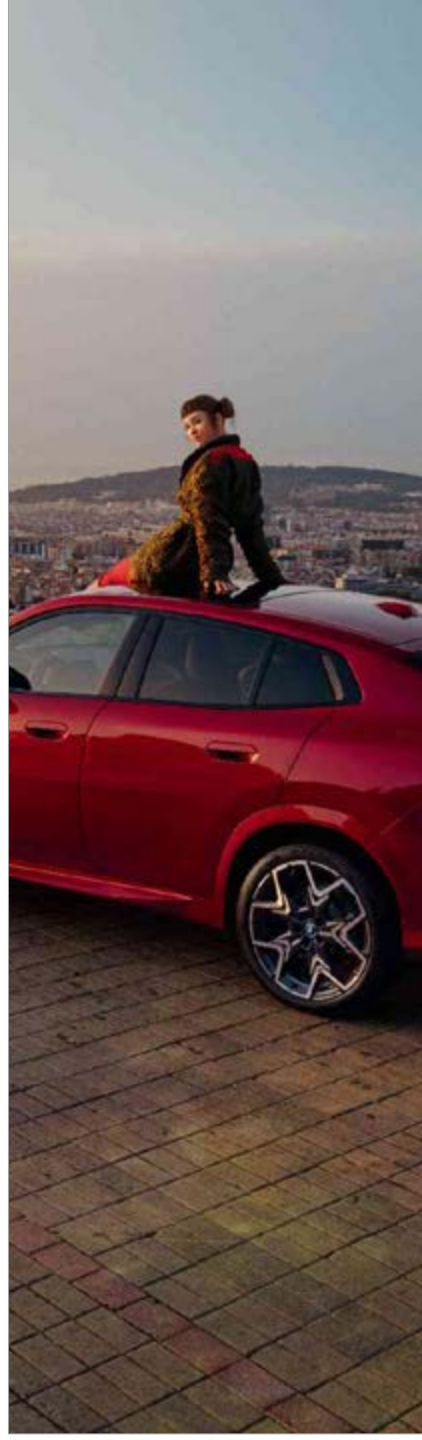
■ Serienausstattung □ Sonderausstattung –,- Sonderausstattung ohne Mehr-/ Minderpreis

SONDERAUSSTATTUNGEN.

	SA-Nr.	EUR inkl. 19 % MwSt. [EUR ohne MwSt.]	iX2 xDrive30	X2 sDrive20i	X2 M35i xDrive	X2 sDrive18d
SICHERHEIT						
Reifenpannenset	2VC	60,- [50,42]	<input type="checkbox"/>	<input type="checkbox"/>	<input type="checkbox"/>	<input type="checkbox"/>
ANTRIEB						
Steptronic Getriebe mit Schaltwippen	2TE	-,-	<input type="checkbox"/>	<input type="checkbox"/>	<input checked="" type="checkbox"/>	<input type="checkbox"/>
Nur in Verbindung mit M Lederlenkrad						
Steptronic Getriebe mit Doppelkupplung	2TF	-,-	<input type="checkbox"/>	<input checked="" type="checkbox"/>	<input type="checkbox"/>	<input checked="" type="checkbox"/>
FAHRWERK, BREMSEN UND LENKUNG						
Adaptives M Fahrwerk	2VF	-,-	<input checked="" type="checkbox"/>	<input type="checkbox"/>	<input checked="" type="checkbox"/>	<input type="checkbox"/>
Im Umfang M Sportpaket enthalten						
SICHT						
Fernlichtassistent	5AC	190,- [159,66]	<input type="checkbox"/>	<input type="checkbox"/>	<input type="checkbox"/>	<input type="checkbox"/>
Im Umfang Adaptiver LED-Scheinwerfer enthalten						
Adaptiver LED Scheinwerfer	522		<input type="checkbox"/>	<input type="checkbox"/>	<input type="checkbox"/>	<input type="checkbox"/>
Im Umfang Premium Paket und Innovationspaket enthalten.						
		510,- [428,57]	<input type="checkbox"/>	<input type="checkbox"/>	<input type="checkbox"/>	<input type="checkbox"/>
In Verbindung mit M Sportpaket Pro						
SITZKOMFORT						
Sitzverstellung, elektrisch, mit Memory, für Fahrer und Beifahrer	459	850,- [714,29]	<input type="checkbox"/>	<input type="checkbox"/>	<input type="checkbox"/>	<input type="checkbox"/>
Im Umfang Comfort Paket enthalten						
Sitzverstellung, elektrisch, mit Memory, für Fahrer	45A	680,- [571,43]	<input type="checkbox"/>	<input type="checkbox"/>	<input type="checkbox"/>	<input type="checkbox"/>
Im Umfang Comfort Paket enthalten						
Sitzheizung für Fahrer und Beifahrer	494	350,- [294,12]	<input type="checkbox"/>	<input type="checkbox"/>	<input type="checkbox"/>	<input type="checkbox"/>
Hinweis: keine Beheizung der Sitzwangen						
Aktivsitz für Fahrer und Beifahrer	455	470,- [394,96]	<input type="checkbox"/>	<input type="checkbox"/>	<input type="checkbox"/>	<input type="checkbox"/>
Im Umfang Comfort Paket enthalten						
Sportsitze für Fahrer und Beifahrer	481	380,- [319,33]	<input type="checkbox"/>	<input type="checkbox"/>	<input checked="" type="checkbox"/>	<input type="checkbox"/>
Im Umfang M Sportpaket enthalten						

SONDERAUSSTATTUNGEN.

	SA-Nr.	EUR inkl. 19% MwSt. [EUR ohne MwSt.]	iX2 xDrive30	X2 sDrive20i	X2 M35i xDrive	X2 sDrive18d
KLIMAKOMFORT						
Panorama-Glasdach	402	1.330,- [1.117,65]	□	□	□	□
Sonnenschutzverglasung	420	400,- [336,13]	□	□	■	□
TRANSPORT UND STAURAUUM						
Anhängerkupplung	3AC	1.000,- [840,34]	□	□		□
Angaben zu Anhängerlast und Deichselstützlast im Abschnitt TECHNISCHE WERTE.						
Heckgepäckträger Vorbereitung	3AR	250,- [210,08]			□	
WEITERE FUNKTIONEN						
Personal eSIM	6PA	320,- [268,91]	□	□	□	□
Alarmanlage	302	500,- [420,17]	□	□	□	□
Größerer Kraftstofftank Mehrinhalt ca. 9 Liter	1AG	50,- [42,02]		□	■	□
AC-Laden Professional AC Schnell-Laden mit max. 22 kW Ladeleistung	4U6	720,- [605,04]	□			
Flexible Fast Charger (Mode 2) AC-Ladeleistung Haushaltssteckdose 2,3 kW, AC-Ladeleistung Industriesteckdose bis zu 11 kW	4T3	390,- [327,73]	□			
BMW IconicSounds Electric	4V1	-,-	■			



TECHNISCHE WERTE

TECHNISCHE WERTE.

BMW X2		iX2 xDrive30	X2 sDrive20i	X2 M35i xDrive	X2 sDrive18d
Gewicht und Volumen					
Leergewicht EG ¹	kg	2.095	1.645	1.770	1.675
Zulässiges Gesamtgewicht	kg	2.605	2.150	2.270	2.170
Zuladung	kg	585	580	575	570
Zulässige ungebremste Anhängelast ²	kg	750	750	–	750
Zulässige gebremste Anhängelast bis max. 12% Steigung / max. 8% Steigung ²	kg	1.200/1.200	1.800/1.800	–	1.800/1.800
Gepäckraumvolumen (Normal/Cargo/Gesamt)	l	525/583/1.400	515/636/1.400	560/636/1.470	560/636/1.470
Gesamtfahrzeugantrieb³					
Antriebstyp		vollelektrisch	Benzin	Benzin	–
Leistung	kW (PS)	230 (313)*	125 (170)	221(300)	110 (150)
Maximales Drehmoment	Nm	494	280	400	360
Getriebe		1-Gang, automatisch	7-Gang Steptronic mit Doppelkupplung	7-Gang Steptronic mit Doppelkupplung	7-Gang Steptronic mit Doppelkupplung
Antriebsart		Allradantrieb	Frontantrieb	Allradantrieb	Frontantrieb
BMW TwinPower Turbo Motor³					
Zylinder/Ventile	Anzahl	–	3/4	4/4	4/4
Hubraum	cm ³	–	1.499	1.998	1.995
Verbrenner Nennleistung / Nenndrehzahl	kW (PS) / 1/min	–	110 (136) / 4.700 – 6.500	221 (300) / 5750-6500	100 (136) / 3750-4000
Maximales Drehmoment / Drehzahl	Nm / 1/min	–	230 / 1500-4400	230 / 2000-4500	230 / 1.500 – 2.500
Elektromotor					
Elektromotortyp		synchron, fremderregt	–	–	–
Position		vorn/hinten	–	–	–
Nennleistung	kW (PS)	200 (272)	14 (19)	–	–
Maximales Drehmoment	Nm	494	55	–	–
Fahrleistung					
Höchstgeschwindigkeit	km/h	180	213	250	210
Elektrische Höchstgeschwindigkeit	km/h	180	–	–	–
Beschleunigung 0–100 km/h	s	5,6	8,3	5,4	8,9
Verbrauch, Emissionen und Reichweite					
Abgasnorm (typzugelassen)		–	EU6d	EU6d	EU6d
WLTP ^{3,4}					
► Kombiniert ⁶	l/100 km	–	6,5 – 6,0	8,0 – 7,7	5,5 – 5,1
► CO ₂ -Emissionen kombiniert ^{6,9}	g/km	–	148 – 136	181 - 174	145 - 133
► Stromverbrauch kombiniert ⁷	g/km	17,7 - 16,3	–	–	–
► Elektrische Reichweite, kombiniert ⁸	km	417 – 449	–	–	–
Tankinhalt, ca.	l	–	45	54	45
Räder / Reifen					
Reifendimension		205/65 R17 100 YXL	225/55 R18 102 YXL	245/40 R20 99 YXL	225/55 R18 102 YXL
Raddimension		7,5Jx17	7,5Jx18	8Jx20	7,5Jx18
Material		Leichtmetall	Leichtmetall	Leichtmetall	Leichtmetall

Angaben zu Fahrleistung, Verbrauch und CO₂-Emission gelten für Fahrzeuge mit Seriengetriebe.

¹ Das EG-Leergewicht bezieht sich auf ein Fahrzeug mit serienmäßiger Ausstattung und beinhaltet keine Sonderausstattungen. Im Leergewicht sind 90 % Tankfüllung sowie 75 kg für den Fahrer berücksichtigt. Optionale Ausstattungen können das Gewicht des Fahrzeugs, die Nutzlast sowie bei Einfluss auf die Aerodynamik die Höchstgeschwindigkeit verändern.

² Das tatsächliche Gesamtgewicht des Anhängers darf die maximal zulässige Anhängelast unter Berücksichtigung der maximal zulässigen Stützlast nicht übersteigen.

³ Angaben zu Leistung für Benzinmotoren beziehen sich auf den Betrieb mit ROZ 98 Kraftstoff. Angaben zu Verbrauch beziehen sich auf den Betrieb mit Referenzkraftstoff gemäß VO (EU) 2007/715. Kraftstoffqualitäten bleifrei ROZ 91 und höher mit einem maximalen Ethanol-Anteil von 10 % (E10) sind zulässig. BMW empfiehlt die Verwendung von Superbenzin bleifrei ROZ 95.

⁴ Offizielle Angaben zu Kraftstoffverbrauch, CO₂-Emissionen, Stromverbrauch und elektrischer Reichweite wurden nach dem vorgeschriebenen Messverfahren ermittelt und entsprechen der VO (EU) 715/2007 in der jeweils geltenden Fassung. Für seit 01.01.2021 neu typgeprüfte Fahrzeuge existieren die offiziellen Angaben nur noch nach WLTP. Zudem entfallen laut EU-Verordnung 2022/195 ab 01.01.2023 in den EG-Übereinstimmungsbescheinigungen die NEFZ-Werte. Weitere Informationen zu den Messverfahren NEFZ und WLTP finden Sie unter www.bmw.com/wltp

⁵ Abhängig von örtlicher Strominfrastruktur. Die angegebene Ladezeit basiert auf einer AC-Ladeleistung von 7,4 kW.

⁶ Plug-in-Hybrid: gewichtet kombiniert.

⁷ Der kombinierte Stromverbrauch ist abhängig von der gewählten Rad- und Reifengröße.

⁸ Reichweite abhängig von unterschiedlichen Faktoren, insbesondere: persönlicher Fahrstil, Streckenbeschaffenheit, Außentemperatur, Heizung/Klimatisierung, Vortemperatur, Ladezustand Batterie, Temperatur E-Fahren.

⁹ CO₂-Emissionen, die durch die Produktion und Bereitstellung des Kraftstoffes bzw. anderer Energieträger entstehen, wurden bei der Ermittlung der CO₂-Emissionen nicht berücksichtigt.

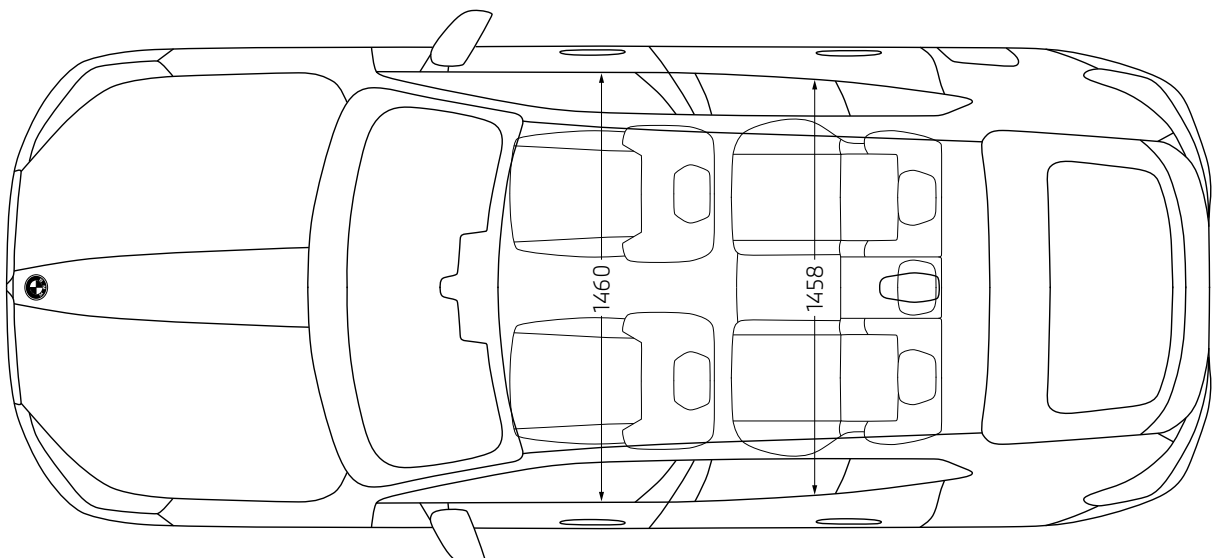
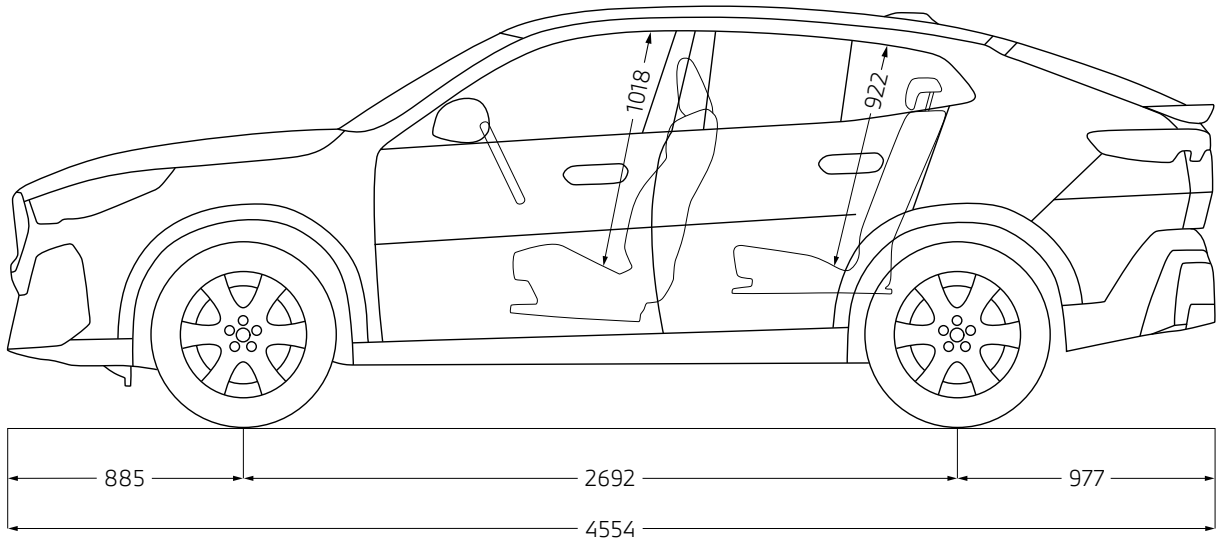
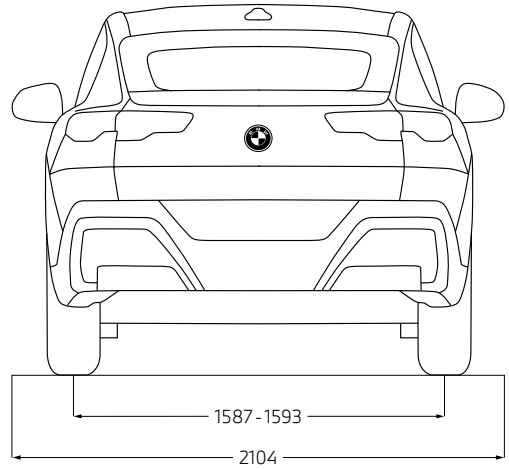
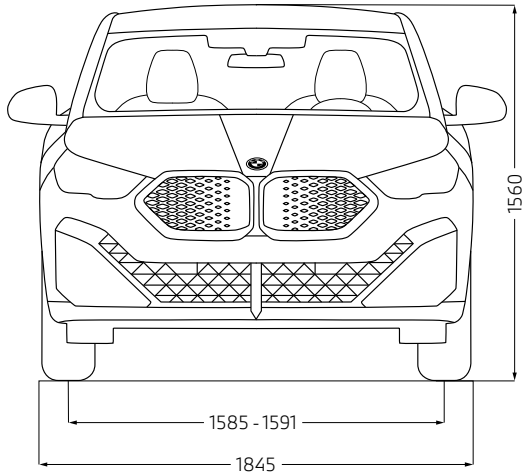
* Elektroantrieb mit bis zu 200 kW bei temporärer Leistungssteigerung < 10 Sekunden bis zu 230 kW.

Weitere Informationen zum offiziellen Kraftstoffverbrauch und den offiziellen spezifischen CO₂-Emissionen neuer Personenkraftwagen können dem „Leitfaden über den Kraftstoffverbrauch, die CO₂-Emissionen und den Stromverbrauch neuer Personenkraftwagen“ entnommen werden, der an allen Verkaufsstellen, bei der Deutschen Automobil Treuhand GmbH (DAT), Hellmuth-Hirth-Str. 1, 73760 Ostfildern-Scharnhausen und unter www.dat.de/co2/ unentgeltlich erhältlich ist.

Die Angaben Kraftstoffverbrauch, CO₂-Emissionen und Effizienzklasse gelten in Abhängigkeit von der gewählten Räderkategorie und Sonderausstattung. Den fahrzeugindividuellen Verbrauchswert nach NEFZ und WLTP erhalten Sie im BMW Online-Konfigurator unter www.bmw.de/konfigurator oder bei Ihrem BMW Partner.

Die technischen Daten, Verbrauchswerte und Anhängelasten beziehen sich nur auf ein Fahrzeug mit ob Werk verbauter Serien- und Sonderausstattung. Nachträglich verbaute Zubehör- bzw. Anbauteile sind nicht berücksichtigt.

TECHNISCHE WERTE.



Jedes unserer Fahrzeuge lässt sich am Ende seiner Nutzungsphase, wie gesetzlich vorgeschrieben, zu mindestens 95 % verwerten sowie zu mindestens 85 % stofflich recyceln. Weitere Informationen finden Sie auf unserer Internetseite unter www.bmw.de/recycling.

© BMW AG, München/Deutschland. Nachdruck, auch auszugsweise, nur mit schriftlicher Genehmigung von BMW AG, München.