

THE X1



MÄRZ 2025





Fahrzeugpreise & Modelle

- Fahrzeugpreise
- Serienausstattung
- M Sportpaket
- M Sportpaket Pro
- xLine

Ausstattungen

- Räder und Reifen
- Farbwelt Exterieur
- Farbwelt Interieur
- Sonderausstattungen

Technische Werte

- Technische Werte

Ausgabe 2, 12.03.2025

Weitere Informationen erhalten Sie unter www.bmw.de und über unsere BMW Kundenbetreuung Montag bis Sonntag von 8.00 – 20.00 Uhr, Telefon 089 1250 160 00, E-Mail: kundenbetreuung@bmw.de

Weitere Informationen sowie den Konfigurator des BMW X1/BMW iX1 finden Sie online unter www.bmw.de/X1 und www.bmw.de/iX1



Jetzt konfigurieren

FAHRZEUGPREISE & MODELLE



FAHRZEUGPREISE.

VOLLELEKTRISCH

	iX1 eDrive20	iX1 xDrive30
Getriebe	1-Gang, automatisch	1-Gang, automatisch
Motor	E-Motor	E-Motor
Leistung Gesamtfahrzeugantrieb in kW (PS) ¹	150 (204)	230 (313) ⁵
Pflichtangaben gemäß Pkw EnVKV³		
Energieverbrauch, kombiniert WLTP in kWh/100 km	17,2–16,7	18,1–17,9
CO ₂ -Emissionen, kombiniert WLTP in g/km	0	0
CO ₂ -Klasse	A	A
FAHRZEUGGRUNDPREIS	48.800,- [41.008,40]	55.900,- [46.974,79]

PLUG-IN-HYBRID

	xDrive25e	xDrive30e
Getriebe	7-Gang, automatisch	7-Gang, automatisch
Zylinder/Hubraum, Anzahl/cm ³	3/1.499	3/1.499
Leistung Gesamtfahrzeugantrieb in kW (PS) ^{1,2}	180 (245)	240 (326)
Verbrennungsmotor in kW (PS)	100 (136)	110 (150)
E-Motor kW (PS)	80 (109)	130 (177)
Pflichtangaben gemäß Pkw EnVKV³		
Energieverbrauch, kombiniert WLTP in kWh/100 km	22,0–19,6	21,9–19,6
Kraftstoffverbrauch, kombiniert WLTP in l/100 km ⁴	1,1–0,8	1,1–0,8
CO ₂ -Emissionen, kombiniert WLTP in g/km	24–19	24–19
CO ₂ -Klasse bei entladener Batterie /kombiniert	E/B	E/B
Kraftstoffverbrauch bei entladener Batterie, WLTP kombiniert l/100km	6,8–6,2	6,8–6,3
FAHRZEUGGRUNDPREIS	51.000,- [42.857,14]	53.500,- [44.957,98]

EUR inkl. 19% MwSt. [EUR ohne MwSt.]

Dargestellt sind Fahrzeugpreise in **EUR inkl. 19% MwSt.** [EUR ohne MwSt.] als unverbindliche Preisempfehlung ab Werk ohne Überführungskosten.

BMW xDrive – das intelligente Allradsystem von BMW

¹ Die Leistung ist abhängig vom Ladezustand der Batterie.

² Setzt sich zusammen aus verbrennungsmotorischem Antrieb (angegebener Nennwert) und elektrischem Antrieb (bis zu angegebenem Nennwert). Weitere Angaben finden Sie im Kapitel TECHNISCHE WERTE.

³ Zusätzliche Information zu möglichen Werten bei individueller Konfiguration nach WLTP finden Sie im Kapitel TECHNISCHE WERTE.

⁴ Angaben zu Leistung für Benzinmotoren beziehen sich auf den Betrieb mit Kraftstoff der Qualität ROZ 98. Angaben zu Verbrauch beziehen sich auf den Betrieb mit Referenzkraftstoff gemäß VO (EU) 1151/2017. Kraftstoffqualitäten bleifrei ROZ 91 und höher mit einem maximalen Ethanol-Anteil von 25 % (E25) sind zulässig. BMW empfiehlt die Verwendung eines Kraftstoffs mit ROZ 95. Für High-Performance-Automobile empfiehlt BMW die Verwendung eines Kraftstoffs mit ROZ 98.

⁵ Elektrischer Antrieb bis zu 200 kW, bei temporärer Leistungsüberhöhung <10 Sekunden bis zu 230 kW

FAHRZEUGPREISE.

BENZINER

	sDrive18i	sDrive20i	xDrive23i	M35i xDrive
Getriebe	7-Gang, automatisch	7-Gang, automatisch	7-Gang, automatisch	7-Gang, automatisch
Zylinder/Hubraum, Anzahl/cm ³	3/1.499	3/1.499	4/1.998	4/1.998
Leistung Gesamtfahrzeugantrieb in kW (PS) ²	100 (136)	125 (170)	160 (218)	221 (300)
Mit 48 V Mild-Hybrid-Technologie in kW (PS)	–	15 (20)	15 (20)	–
Pflichtangaben gemäß Pkw EnVKV³				
Kraftstoffverbrauch, kombiniert WLTP in l/100 km ⁴	7,1–6,6	6,4–5,9	7,0–6,6	8,2
CO ₂ -Emissionen, kombiniert WLTP in g/km	160–150	144–134	159–149	185
CO ₂ -Klasse	F–E	E–D	F–E	G
FAHRZEUGGRUNDPREIS	44.600,- [37.478,99]	46.600,- [39.159,66]	53.300,- [44.789,92]	64.800,- [54.453,78]

DIESEL

	sDrive18d	sDrive20d	xDrive20d	xDrive23d
Getriebe	7-Gang, automatisch	7-Gang, automatisch	7-Gang, automatisch	7-Gang, automatisch
Zylinder/Hubraum, Anzahl/cm ³	4/1.995	4/1.995	4/1.995	4/1.995
Leistung Gesamtfahrzeugantrieb in kW (PS) ²	110 (150)	120 (163)	120 (163)	155 (211)
Mit 48 V Mild-Hybrid-Technologie in kW (PS)	–	15 (20)	15 (20)	15 (20)
Pflichtangaben gemäß Pkw EnVKV³				
Kraftstoffverbrauch, kombiniert WLTP in l/100 km ⁴	5,6	5,0	5,3–5,0	5,3–5,0
CO ₂ -Emissionen, kombiniert WLTP in g/km	147–146	133–131	139–130	140–130
CO ₂ -Klasse	E	D	E–D	E–D
FAHRZEUGGRUNDPREIS	47.200,- [39.663,87]	48.200,- [40.504,20]	50.200,- [42.184,87]	54.100,- [45.462,18]

EUR inkl. 19% MwSt. [EUR ohne MwSt.]

Dargestellt sind Fahrzeugpreise in **EUR inkl. 19% MwSt.** [EUR ohne MwSt.] als unverbindliche Preisempfehlung ab Werk ohne Überführungskosten.

BMW xDrive – das intelligente Allradsystem von BMW

¹ Die Leistung ist abhängig vom Ladezustand der Batterie.

² Setzt sich zusammen aus verbrennungsmotorischem Antrieb (angegebener Nennwert) und elektrischem Antrieb (bis zu angegebenem Nennwert). Weitere Angaben finden Sie im Kapitel TECHNISCHE WERTE.

³ Zusätzliche Information zu möglichen Werten bei individueller Konfiguration nach WLTP finden Sie im Kapitel TECHNISCHE WERTE.

⁴ Angaben zu Leistung für Benzinmotoren beziehen sich auf den Betrieb mit Kraftstoff der Qualität ROZ 98. Angaben zu Verbrauch beziehen sich auf den Betrieb mit Referenzkraftstoff gemäß VO (EU) 1151/2017. Kraftstoffqualitäten bleifrei ROZ 91 und höher mit einem maximalen Ethanol-Anteil von 25 % (E25) sind zulässig. BMW empfiehlt die Verwendung eines Kraftstoffs mit ROZ 95. Für High-Performance-Automobile empfiehlt BMW die Verwendung eines Kraftstoffs mit ROZ 98.

AUSGEWÄHLTE SERIENAUSSTATTUNGEN.

	ix1 eDrive20	ix1 xDrive30	X1 xDrive25e	X1 xDrive30e	X1 sDrive18i	X1 sDrive20i	X1 xDrive23i	X1 sDrive18d	X1 sDrive20d	X1 xDrive20d	X1 xDrive 23d	X1 M35i xDrive
EXTERIEUR												
Uni Lackierung Schwarz	■	■	■	■	■	■	■	■	■	■	■	
Uni Lackierung Alpinweiß												■
M Hochglanz Shadow Line Nicht in Verbindung mit Dachreling Aluminium satiniert	■	■	■	■	■	■	■	■	■	■	■	■
17" Leichtmetallräder Sternspeiche 875 7Jx17 mit Bereifung 205/65 R17 Lightning grey Hinweis: ohne Radschraubensicherung					■		■	■	■	■		
17" Leichtmetallräder Sternspeiche 832 7Jx17 mit Bereifung 205/65 R17 Lightning grey Hinweis: ohne Radschraubensicherung			■	■		■					■	
17" Leichtmetallräder Sternspeiche 864 7,5Jx17 mit Bereifung 205/65 R17 Lightning grey Hinweis: ohne Radschraubensicherung	■	■										
19" M Leichtmetallräder Doppelspeiche 871 M Bicolor 8 J x 19 / Bereifung 245/45 R19 Midnight grey Hinweis: inkl. Radschraubensicherung												■
INTERIEUR												
Polsterung Stoff Arktur Anthrazit	■	■	■	■	■	■	■	■	■	■	■	■
Polsterung M Alcantara/Veganza-Kombination Schwarz/Kontraststeppung Blau												■
Sitzheizung für Fahrer und Beifahrer Hinweis: keine Beheizung der Sitzwangen	■	■	■	■	■	■	■	■	■	■	■	■
Interieurleisten Quarzsilber matt genarbt	■	■	■	■	■	■	■	■	■	■	■	■
M Interieurleisten Aluminium Hexacube hell												■
Sportlederlenkrad	■	■	■	■	■	■	■	■	■	■	■	■
M Lenkrad												■
Fußmatten in Velours	■	■	■	■	■	■	■	■	■	■	■	■
M Sport Exterieurumfänge												■
KONNEKTIVITÄT UND INFOTAINMENT												
BMW Live Cockpit Plus⁷ – BMW Curved Display – BMW Operating System 9 – Displaykombination mit 10,25" volldigitalem Instrumentendisplay und 10,7" Control Display – BMW Maps – BMW Intelligent Personal Assistant – Touchbedienung am Control Display – Smartphone Integration ⁶ – Bluetooth / WiFi Schnittstelle mit Freisprecheinrichtung – 4G LTE Connectivity – Remote Software Upgrade – BMW My Modes – BMW Digital Premium Dienste über Connected Drive Store kostenpflichtig buchbar ⁵	■	■	■	■	■	■	■	■	■	■	■	■
Intelligenter Notruf	■	■	■	■	■	■	■	■	■	■	■	■
Lautsprechersystem	■	■	■	■	■	■	■	■	■	■	■	■
HiFi Lautsprechersystem harman/kardon												■
DAB-Tuner	■	■	■	■	■	■	■	■	■	■	■	■
Personal eSIM⁸	■	■	■	■	■	■	■	■	■	■	■	■

AUSGEWÄHLTE SERIENAUSSTATTUNGEN.

	iX1 eDrive20	iX1 xDrive30	X1 xDrive25e	X1 xDrive30e	X1 sDrive18i	X1 sDrive20i	X1 xDrive23i	X1 sDrive18d	X1 sDrive20d	X1 xDrive20d	X1 xDrive 23d	X1 M55i xDrive
ANTRIEB / FAHRDYNAMIK / FAHRWERK												
Steptronic Getriebe mit Doppelkupplung			■	■	■	■	■	■	■	■	■	
Steptronic Getriebe mit Schaltwippen												■
Auto Start Stopp Funktion			■	■	■	■	■	■	■	■	■	■
FAHRERASSISTENZ UND SICHERHEIT												
Active Guard	■	■	■	■	■	■	■	■	■	■	■	■
Aufmerksamkeitsassistent	■	■	■	■	■	■	■	■	■	■	■	■
Parking Assistant inkl. Active Park Distance Control und Rückfahrkamera kamera- und ultraschallbasiertes Assistenzsystem bestehend aus: – Rückfahrassistent – Parkassistent – Active Park Distance Control – Einparkhilfe Seite – Rückfahrkamera	■	■	■	■	■	■	■	■	■	■	■	■
Geschwindigkeitsregelung mit Bremsfunktion	■	■	■	■	■	■	■	■	■	■	■	■
Speed Limiter	■	■	■	■	■	■	■	■	■	■	■	■
Lenkung mit Servotronic	■	■	■	■	■	■	■	■	■	■	■	■
Kindersitzbefestigung i-Size oder ISOFIX für Beifahrersitz und die äußeren Fondsitze	■	■	■	■	■	■	■	■	■	■	■	■
Beifahrerairbag-Deaktivierung	■	■	■	■	■	■	■	■	■	■	■	■
Reifendruck-Kontrolle	■	■	■	■	■	■	■	■	■	■	■	■
Reifenpannenset Plus	■	■	■	■	■	■	■	■	■	■	■	■
Ladekabel (Mode 3) für öffentliches Laden – AC-Laden an öffentlichen Ladesäulen für Typ-2-Märkte – 11 kW (3-phasig) – Kabellänge: 5 m – Nicht für iX1 xDrive30 und iX1 eDrive20 in Verbindung mit AC-Laden Professional (dann Ersatz durch Ladekabel Professional (Mode 3))	■	■	■	■								
AC-Laden Plus Ladeleistung 11 kW			■	■								
Alarmanlage	■	■	■	■	■	■	■	■	■	■	■	■
KOMFORT UND FUNKTIONALITÄT												
Größerer Kraftstofftank Mehrinhalt ca. 9 Liter			■	■	■	■	■	■	■	■	■	■
Klimaautomatik mit 2-Zonenregelung inkl. Fondausströmer	■	■	■	■	■	■	■	■	■	■	■	■
Automatische Heckklappenbetätigung	■	■	■	■	■	■	■	■	■	■	■	■
BMW IconicSounds Electric	■	■										

⁵ Informationen zu den BMW ConnectedDrive Diensten, die Allgemeinen Geschäfts- und Nutzungsbedingungen BMW ConnectedDrive sowie die rechtlichen Hinweise zum Datenschutz finden Sie unter: www.bmw.de/kundenbetreuung-connecteddrive. Für Fragen können Sie sich auch an die BMW ConnectedDrive Hotline wenden, die telefonisch von Montag bis Sonntag von 8:00 bis 20:00 Uhr unter Tel. +49 89 1250 – 160 10 sowie per E-Mail unter bmw-connecteddrive@bmw.de zur Verfügung steht.

⁶ Hinweis zur Nutzung: Smartphone Integration ist dauerhaft im Fahrzeug verfügbar. Sie enthält Apple CarPlay[®] sowie Android Auto[®]. Nutzbarkeit des Apple Dienstes CarPlay[®] bzw. Google Dienstes Android Auto[®] kann aufgrund möglicher zukünftiger technischer Entwicklungen (z. B. der Mobiltelefone) nicht dauerhaft gewährleistet werden. CarPlay[®] ist eine Marke von Apple Inc. Android Auto[®] ist eine Marke von Google LLC.

⁷ Laufzeit: unbeschränkt

⁸ In Fahrzeugen mit BMW Operating System 9 werden der SIM Reader und die zusätzlichen Funktionen, wie Telefonie und Hotspot, erst zu einem späteren Zeitpunkt via Remote Software unterstützt.

M SPORTPAKET.

Das **M Sportpaket** enthält neben der Serienausstattung zusätzliche Designumfänge und Ausstattungen, die um weitere Sonderausstattungen ergänzt werden können.

PREIS	SA-Nr.	EUR inkl. 19 % MwSt. [EUR ohne MwSt.]
M Sportpaket	337	4.000,- [3.361,345]

	SA-Nr.	EUR inkl. 19 % MwSt. [EUR ohne MwSt.]
--	--------	---------------------------------------

RÄDER UND REIFEN

18" M Leichtmetallräder Doppelspeiche 838 M Bicolor 7,5J x18 mit Bereifung 225/55 R18 Midnight grey, glangedreht	1LX	
---	-----	--

Hinweis: inkl. Radschraubensicherung

Eine Übersicht aller verfügbaren Räder finden Sie im Abschnitt RÄDER UND REIFEN.

M Sportbremse dunkelblau metallic	3M1	650,- [546,21]
---	-----	-----------------------

AUSSENFARBEN

UNI		
-----	--	--

Alpinweiß	300	
------------------	-----	--

METALLIC		
----------	--	--

Saphirschwarz Mineralweiß M Portimao Blau Cape York Grün Spacesilber metallic	475 A96 C31 C5Y C67	890,- [747,89]
--	---------------------------------	-----------------------

BMW INDIVIDUAL LACKIERUNG		
---------------------------	--	--

BMW Individual Blue Bay Lagoon metallic	C5L	1.640,- [1.378,15]
--	-----	---------------------------

BMW Individual Storm Bay metallic	C3N	1.780,- [1.495,79]
--	-----	---------------------------

BMW Individual Frozen Pure Grey metallic	C5A	2.670,- [2.243,69]
---	-----	---------------------------

POLSTER

ALCANTARA-/VEGANZA-KOMBINATION		
--------------------------------	--	--

Alcantara-/Veganza-Kombination Schwarz mit Kontraststeppung Blau	KTNL	
---	------	--

VEGANZA		
---------	--	--

Veganza perforiert		
---------------------------	--	--

Schwarz Schwarz Oyster Schwarz Mocca Schwarz	KUSW KUCX KUMY	250,- [210,08]
---	----------------------	-----------------------

Korallrot Schwarz	KUKP	350,- [294,12]
----------------------------	------	-----------------------

LEDER		
-------	--	--

Leder Vernasca		1.300,- [1.092,44]
-----------------------	--	---------------------------

Schwarz Schwarz Oyster Schwarz Mocca Schwarz	MASW MACX MAMY	-,-
---	----------------------	------------

INTERIEURLEISTEN		
------------------	--	--

Interieurleisten Aluminium Hexacube hell	4H2	
---	-----	--

- Dekorleisten inklusive ambienter Beleuchtung (15 Farbtöne) in Instrumententafel und Türen vorne und Akzentleisten in Perlglanz Chrom
- Akzent in Perlglanz Chrom am Bedienzentrum Mittelkonsole

Edelholzausführung Eukalyptus offenporig mit Akzentleiste Perlglanz Chrom	4EW	130,- [109,24]
--	-----	-----------------------

Interieurleisten Schwarz hochglänzend mit Akzentleiste Perlglanz Chrom Interieurleisten Aluminium Mesheffect mit Akzentleiste Perlglanz Chrom	4AT 4KL	-,-
--	------------	------------

-,- Sonderausstattung ohne Mehr-/ Minderpreis

M SPORTPAKET.

Das **M Sportpaket** enthält neben der Serienausstattung zusätzliche Designumfänge und Ausstattungen, die um weitere Sonderausstattungen ergänzt werden können.

SA-Nr. EUR inkl. 19 % MwSt. [EUR ohne MwSt.]

WEITERE AUSSTATTUNGSHIGHLIGHTS

M Aeropaket	-	
Nierenrahmen in Chrom	-	
M Kennzeichnung an den Seiten	-	
M Dachreling Hochglanz Shadow Line Nicht in Verbindung mit BMW iX1 xDrive30 Nicht in Verbindung mit Exterieur Line Aluminium satiniert	3MC	
M Hochglanz Shadow Line Nicht in Verbindung mit Dachreling Aluminium satiniert	760	
Instrumententafel Luxury In Schwarz mit feiner Oberflächen-Strukturierung und grauer Kontrastnaht (in Verbindung mit Alcantara/Sensatec Kombination mit blauer Naht)	4NW	-,,-
Umfänge: - Instrumententafel Oberteil und Türbrüstungen vorn		
Sportsitze für Fahrer und Beifahrer	-	
M Lederlenkrad mit Schaltwippen	-	750,- [630,25]
M Sportsitze für Fahrer und Beifahrer inkl. Lordosenstütze und Lehnenbreitenverstellung für Fahrersitz	711	750,- [630,25]
M Dachhimmel Anthrazit Hinweis: in Verbindung mit Panorama-Glasdach Sonnenschutzhimmel in Anthrazit	775	
Adaptives M Fahrwerk	2VF	

M SPORTPAKET PRO.

Das **M Sportpaket Pro** enthält neben der Serienausstattung zusätzliche Designumfänge und Ausstattungen, die um weitere Sonderausstattungen ergänzt werden können.

PREIS	SA-Nr.	EUR inkl. 19 % MwSt. [EUR ohne MwSt.]
M Sportpaket Pro Nur in Verbindung mit M Sport Paket und adaptiver LED Scheinwerfer	33B	1.950,- [1.638,65]

	SA-Nr.	EUR inkl. 19 % MwSt. [EUR ohne MwSt.]
--	--------	---------------------------------------

AUSSTATTUNGSUMFÄNGE

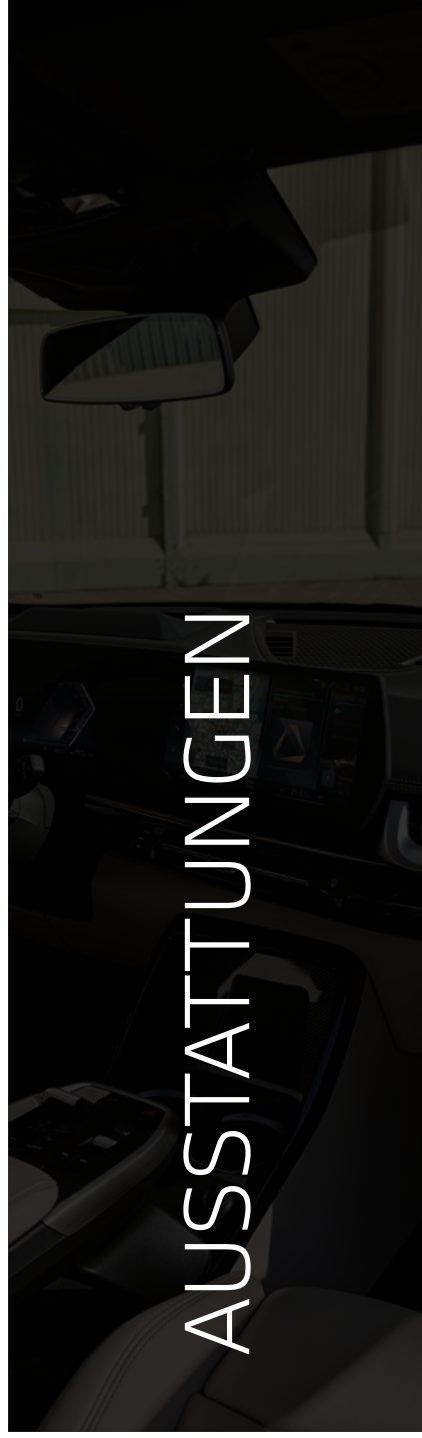
M Sportbremse Rot hochglänzend	2M2	
Alternativ: 19" M Compound-Bremse Grau hochglänzend Compound-Bremsscheibe, perforiert (Vorderachse) 4-Kolben-Bremssattel, grau hochglanz mit M Schriftzug (Vorderachse) Standardbremse mit Bremssattel in grau hochglanz M Schriftzug (Hinterachse) Nicht für iX1 eDrive20 und iX1 xDrive30	3M8	800,- [672,26]
M Leuchten Shadow Line	3MF	
M Sicherheitsgurte	4GQ	
M Sportsitze für Fahrer und Beifahrer inkl. Lordosenstütze und Lehnenbreitenverstellung für Fahrersitz In Verbindung mit X1 M35i xDrive	711	750,- [630,25] -,-
M Heckspoiler	754	
M Hochglanz Shadow Line mit erweiterten Umfängen	7M9	

xLINE.

Die **xLine** enthält bereits umfangreiche Serienausstattungen und kann aus einem vielfältigen Angebot an Sonderausstattungen ergänzt werden.

PREIS	SA-Nr.	EUR inkl. 19 % MwSt. [EUR ohne MwSt.]
xLine Nicht in Verbindung mit X1 M35i xDrive		2.600,- [2.184,87]
	SA-Nr.	EUR inkl. 19 % MwSt. [EUR ohne MwSt.]
RÄDER UND REIFEN		
18" Aerodynamikräder 866 Bicolor 7,5Jx18 mit Bereifung 225/55 R18 Lightning grey, glanzgedreht	1EC	Serie
Hinweis: inkl. Radschraubensicherung		
Eine Übersicht aller verfügbaren Räder finden Sie im Abschnitt RÄDER UND REIFEN.		
POLSTER		
VEGANZA		
Veganza perforiert		
Schwarz Schwarz	KHSW	Serie
Oyster Schwarz Mocca Schwarz Veganza perforiert Korallrot/Schwarz Nur in Verbindung mit Sportsitze für Fahrer und Beifahrer	KHXC KHYM KUKPs	-,-
LEDER		
Leder Vernasca		
Schwarz Schwarz	MASW	1.300,- [1.092,44]
Oyster Schwarz Mokka Schwarz Nur in Verbindung mit Sportsitze für Fahrer und Beifahrer	MACX MAMY	1.300,- [1.092,44]
INTERIEURLEISTEN		
Interieurleisten Schwarz hochglänzend mit Akzentleiste Perlglanz Chrom	4AT	-,-
– Dekorleisten inklusive ambierter Beleuchtung (15 Farbtöne) in Instrumententafel und Türen vorne und Akzentleisten in Perlglanz Chrom		
– Akzent in Perlglanz Chrom am Bedienzentrums Mittelkonsole		
Interieurleisten Aluminium Mesheffekt mit Akzentleiste Perlglanz Chrom	4KL	120,- [100,84]
Edelholzausführung Eukalyptus offenporig mit Akzentleiste Perlglanz Chrom	4EW	250,- [210,08]
WEITERE AUSSTATTUNGSHIGHLIGHTS		
Instrumententafel Luxury in Schwarz mit feiner Oberflächen-Strukturierung und grauer Kontrastnaht auf Instrumententafel Oberteil und Türbrüstungen vorn Nur in Verbindung mit xLine oder M Sportpaket	4NW	-,-
Exterieur Line Aluminium satiniert Nicht in Verbindung mit M Dachreling Hochglanz Shadow Line	3MB	Serie
Dachreling Aluminium satiniert Nur in Verbindung mit Exterieur Line Aluminium satiniert und xLine Nicht in Verbindung mit M Hochglanz Shadow Line	3AT	-,-
Nierenrahmen in Perlglanz Chrom und Nierenstäbe in Aluminium satiniert	–	Serie
Radlaufverkleidungen umlaufend in Kontrastfarbe Dark Grey lackiert	–	Serie
Spiegelkappen in Kontrastfarbe in Wagenfarbe lackiert	–	Serie
Optischer Unterfahrschutz vorn und hinten und Zierelemente Stoßfänger in Perlglanz Chrom	–	Serie
Im Interieur Line-spezifische Akzenttürgriffe in Perlglanz Chrom	–	Serie

–,- Sonderausstattung ohne Mehr-/ Minderpreis



RÄDER UND REIFEN.

	SA-Nr.	EUR inkl. 19% MwSt. [EUR ohne MwSt.]	iX1 eDrive20	iX1 xDrive30	X1 xDrive25e	X1 xDrive30e	X1 sDrive18i	X1 sDrive20i	X1 sDrive23i	X1 sDrive18d	X1 sDrive20d	X1 xDrive20d	X1 sDrive23d	X1 M35i xDrive
17" Leichtmetallräder Sternspeiche 864 7,5Jx17 mit Bereifung 205/65 R17 Lightning grey, Alu-Gussrad Hinweis: ohne Radschraubensicherung	1EP		■	■										
17" Leichtmetallräder Sternspeiche 875 7Jx17 mit Bereifung 205/65 R17 Lightning grey Hinweis: ohne Radschraubensicherung	1LS				■	■	■	■	■	■	■	■	■	■
18" Aerodynamikräder 866 Bicolor 7,5Jx18 mit Bereifung 225/55 R18 Lightning grey, glanzgedreht Hinweis: inkl. Radschraubensicherung Nur in Verbindung mit xLine Im Umfang xLine enthalten	1EC	–,-	□	□	□	□	□	□	□	□	□	□	□	□
18" M Leichtmetallräder Doppelspeiche 838 M Bicolor¹ 7,5Jx18 mit Bereifung 225/55 R18 Midnight grey, glanzgedreht Hinweis: inkl. Radschraubensicherung Nur in Verbindung mit M Sportpaket Im Umfang M Sportpaket enthalten	1LX	–,-	□	□	□	□	□	□	□	□	□	□	□	□
18" Leichtmetallräder Sternspeiche 865 7,5Jx18 mit Bereifung 225/55 R18 Refined silver, glanzgedreht Hinweis: inkl. Radschraubensicherung In Verbindung mit xLine	1EA	1.800,- [1.512,61]	□	□	□	□	□	□	□	□	□	□	□	□
		–,-	□	□	□	□	□	□	□	□	□	□	□	□
19" Leichtmetallräder V-Speiche 867 Bicolor¹ 8Jx19 mit Bereifung 245/45 R19 Midnight grey, glanzgedreht Hinweis: inkl. Radschraubensicherung Nur in Verbindung mit xLine	1EE	900,- [756,30]	□	□	□	□	□	□	□	□	□	□	□	□
19" M Leichtmetallräder Doppelspeiche 871 M Bicolor¹ 8Jx19 mit Bereifung 245/45 R19 Midnight grey, glanzgedreht Hinweis: inkl. Radschraubensicherung Nur in Verbindung mit M Sportpaket	1EK	900,- [756,30]	□	□	□	□	□	□	□	□	□	□	□	■
20" BMW Individual Leichtmetallräder Vielspeiche 869 I 8Jx20 mit Bereifung 245/40 R20 Frozen Midnight grey, glanzgedreht Hinweis: inkl. Radschraubensicherung Nur in Verbindung mit xLine oder M Sportpaket	1EU	1.900,- [1.596,64]	□	□	□	□	□	□	□	□	□	□	□	□
		1.150,- [966,38]												□
20" M Leichtmetallräder Y-Speiche 872 M mit Sportreifen 8Jx20 / Bereifung 245/40 R20 Jet Black matt / schwarz matt Hinweis: inkl. Radschraubensicherung	1FR	1.750,- [1.470,58]												□
20" M Leichtmetallräder Y-Speiche 872 M 8Jx20 / Bereifung 245/40 R20 Jet Black matt / schwarz matt Hinweis: inkl. Radschraubensicherung	1EN	800,- [672,26]												□

¹ Gegen Aufpreis auch mit Sportbereifung erhältlich. Die Sportreifen tragen signifikant zur Erhöhung des Verbrauchs und Reduzierung der Reichweite bei.

BLEIBEN SIE IN DER SPUR.

Für die Originalbereifung Ihres BMW und alle bei BMW erworbenen Komplettäder und Reifen mit Sternmarkierung erhalten Sie automatisch und ohne Zusatzkosten die 36-monatige BMW Reifenversicherung mit bis zu 100% Kostenersatz im 1. Jahr. Erfahren Sie mehr unter www.bmw.de/de/topics/service-zubehoer/original-bmw-zubehoer/bmw-raeder-reifen.html oder bei Ihrem BMW Partner. (Die BMW Reifenversicherung ist ein Produkt der Allianz Versicherungs-AG).

■ Serienausstattung □ Sonderausstattung –,- Sonderausstattung ohne Mehr-/ Minderpreis

FARBWELT EXTERIEUR.

	SA-Nr.	EUR inkl. 19% MwSt. [EUR ohne MwSt.]	iX1 eDrive20	iX1 xDrive30	X1 xDrive25e	X1 xDrive30e	X1 sDrive18i	X1 sDrive20i	X1 xDrive23i	X1 sDrive18d	X1 sDrive20d	X1 xDrive20d	X1 xDrive23d	X1 M35i xDrive
UNI														
Schwarz	668	Serie	■	■	■	■	■	■	■	■	■	■	■	■
Alpinweiß	300	300,- [252,10]	□	□	□	□	□	□	□	□	□	□	□	□
In Verbindung mit M Sportpaket		Serie	■	■	■	■	■	■	■	■	■	■	■	■
METALLIC														
Saphirschwarz Mineralweiß Cape York Grün Spacesilber	475 A96 C5Y C67	890,- [747,89]	□	□	□	□	□	□	□	□	□	□	□	□
Phytonicblau Sanremo Green Utah Orange	C1M C4E C66		□	□	□	□	□	□	□	□	□	□	□	
M Portimao Blau Nur in Verbindung mit M Sportpaket	C31		□	□	□	□	□	□	□	□	□	□	□	□
BMW INDIVIDUAL LACKIERUNG														
BMW Individual Storm Bay metallic BMW Individual Blue Bay Lagoon metallic	C3N C5L	1.780,- [1.495,79]	□	□	□	□	□	□	□	□	□	□	□	□
BMW Individual Frozen Pure Grey metallic	C5A	2.670,- [2.243,69]	□	□	□	□	□	□	□	□	□	□	□	□

FARBWELT INTERIEUR.

	SA-Nr.	EUR inkl. 19% MwSt. [EUR ohne MwSt.]	iX1 eDrive20	iX1 xDrive30	X1 xDrive25e	X1 xDrive30e	X1 sDrive18i	X1 sDrive20i	X1 xDrive23i	X1 sDrive18d	X1 sDrive20d	X1 xDrive20d	X1 xDrive23d	X1 M35i xDrive
POLSTER														
STOFF														
Arktur Anthrazit	BLAT	Serie	■	■	■	■	■	■	■	■	■	■	■	■
ALCANTARA-/SENATEC-KOMBINATION														
Alcantara-/Sensatec-Kombination Schwarz mit Kontraststeppung Blau Nur in Verbindung mit M Sportpaket	KGNL	Serie	■	■	■	■	■	■	■	■	■	■	■	■
VEGANZA														
Veganza perforiert			■	■	■	■	■	■	■	■	■	■	■	■
Oyster Schwarz Mocca Schwarz Nur in Verbindung mit Sportsitze für Fahrer und Beifahrer	KHCX KHYMY	850,- [714,28]	□	□	□	□	□	□	□	□	□	□	□	□
In Verbindung mit M Sportpaket		250,- [210,08]	□	□	□	□	□	□	□	□	□	□	□	□
In Verbindung mit xLine		-,-	□	□	□	□	□	□	□	□	□	□	□	□
Korallrot Schwarz	KHKP	850,- [714,28]	□	□	□	□	□	□	□	□	□	□	□	□
In Verbindung mit M Sportpaket		250,- [210,08]	□	□	□	□	□	□	□	□	□	□	□	□
In Verbindung mit xLine		-,-	□	□	□	□	□	□	□	□	□	□	□	□
Schwarz Schwarz	KHSW	850,- [714,28]	□	□	□	□	□	□	□	□	□	□	□	□
Im Umfang xLine enthalten														
In Verbindung mit M Sportpaket		250,- [210,08]	□	□	□	□	□	□	□	□	□	□	□	□
LEDER														
Leder Vernasca														
Oyster Schwarz Mokka Schwarz Nur in Verbindung mit Sportsitze für Fahrer und Beifahrer	MACX MAMY	1.900,- [1.596,64]	□	□	□	□	□	□	□	□	□	□	□	□
In Verbindung mit xLine / M Sportpaket		1.300,- [1.092,44]	□	□	□	□	□	□	□	□	□	□	□	□
Schwarz Schwarz	MASW	1.900,- [1.596,64]	□	□	□	□	□	□	□	□	□	□	□	□
In Verbindung mit xLine / M Sportpaket		1.300,- [1.092,44]	□	□	□	□	□	□	□	□	□	□	□	□

FARBWELT INTERIEUR.

	SA-Nr.	EUR inkl. 19% MwSt. [EUR ohne MwSt.]	iX1 eDrive20	iX1 xDrive30	X1 xDrive25e	X1 xDrive30e	X1 sDrive18i	X1 sDrive20i	X1 xDrive23i	X1 sDrive18d	X1 sDrive20d	X1 xDrive20d	X1 xDrive23d	X1 M35i xDrive
INTERIEURLEISTEN														
Interieurleisten Quarzsilber matt genarbt	4GN	Serie	■	■	■	■	■	■	■	■	■	■	■	■
Interieurleisten Aluminium Hexacube hell Nur in Verbindung mit M Sportpaket	4H2	Serie	■	■	■	■	■	■	■	■	■	■	■	■
Interieurleisten Schwarz hochglänzend mit Akzentleiste Perlglanz Chrom	4AT	230,- [193,27]	□	□	□	□	□	□	□	□	□	□	□	□
In Verbindung mit xLine / M Sportpaket		-,-	□	□	□	□	□	□	□	□	□	□	□	□
Interieurleisten Aluminium Mesheffect mit Akzentleiste Perlglanz Chrom	4KL	350,- [294,12]	□	□	□	□	□	□	□	□	□	□	□	□
In Verbindung mit xLine		150,- [126,05]	□	□	□	□	□	□	□	□	□	□	□	□
In Verbindung mit M Sportpaket		-,-	□	□	□	□	□	□	□	□	□	□	□	□
Edelholzausführung Eukalyptus offenporig	4EW	480,- [403,36]	□	□	□	□	□	□	□	□	□	□	□	□
In Verbindung mit xLine		250,- [210,08]	□	□	□	□	□	□	□	□	□	□	□	□
In Verbindung mit M Sportpaket		130,- [109,24]	□	□	□	□	□	□	□	□	□	□	□	□

AUSSTATTUNGSPAKETE.

	SA-Nr.	EUR inkl. 19% MwSt. [EUR ohne MwSt.]	iX1 eDrive20	iX1 xDrive30	iX1 xDrive25e	iX1 xDrive30e	iX1 sDrive18i	iX1 sDrive20i	iX1 xDrive23i	iX1 sDrive18d	iX1 sDrive20d	iX1 xDrive20d	iX1 xDrive23d	iX1 M35i xDrive
AUSSTATTUNGSPAKETE														
Premium Paket	7EV	1.750,- [1.470,59]	<input type="checkbox"/>	<input type="checkbox"/>	<input type="checkbox"/>	<input type="checkbox"/>	<input type="checkbox"/>	<input type="checkbox"/>	<input type="checkbox"/>	<input type="checkbox"/>	<input type="checkbox"/>	<input type="checkbox"/>	<input type="checkbox"/>	<input type="checkbox"/>
<ul style="list-style-type: none"> - Adaptiver LED-Scheinwerfer - Komfortzugang - Wireless Charging Ablage - Innen- und Außenspiegelpaket - Innenspiegel, automatisch abblendend - Vorbereitung Driving Assistant Plus <p>Nicht in Verbindung mit Driving Assistant Professional Nur in Verbindung mit Premium Paket / Innovationspaket</p>														
Innovationspaket bestehend aus:	7EW	3.850,- [3.235,29]	<input type="checkbox"/>	<input type="checkbox"/>	<input type="checkbox"/>	<input type="checkbox"/>	<input type="checkbox"/>	<input type="checkbox"/>	<input type="checkbox"/>	<input type="checkbox"/>	<input type="checkbox"/>	<input type="checkbox"/>	<input type="checkbox"/>	<input type="checkbox"/>
<ul style="list-style-type: none"> - BMW Live Cockpit Professional: <ul style="list-style-type: none"> - Navigationsführung mit „Augmented View“ inkl. - BMW Head-Up Display - Parking Assistant Plus: <ul style="list-style-type: none"> - Parkansicht - Remote View 3D - Remote Theft Recorder Alternativ: Parking Assistant Professional - Premium Paket - Driving Assistant Plus Alternativ: Driving Assistant Professional 														
Comfort Paket bestehend aus:	7LG	1.550,- [1.302,52]	<input type="checkbox"/>	<input type="checkbox"/>	<input type="checkbox"/>	<input type="checkbox"/>	<input type="checkbox"/>	<input type="checkbox"/>	<input type="checkbox"/>	<input type="checkbox"/>	<input type="checkbox"/>	<input type="checkbox"/>	<input type="checkbox"/>	<input type="checkbox"/>
<ul style="list-style-type: none"> - Aktivsitz für Fahrer und Beifahrer - Sitzverstellung elektrisch, mit Memory für Fahrer - HiFi Lautsprechersystem Harman Kardon 														
Travel Paket bestehend aus:	7LK	1.700,- [1.428,57]	<input type="checkbox"/>	<input type="checkbox"/>	<input type="checkbox"/>	<input type="checkbox"/>	<input type="checkbox"/>	<input type="checkbox"/>	<input type="checkbox"/>	<input type="checkbox"/>	<input type="checkbox"/>	<input type="checkbox"/>	<input type="checkbox"/>	<input type="checkbox"/>
<ul style="list-style-type: none"> - Panorama-Glasdach - Gepäckraumtrennnetz - Sonnenschutzverglasung - Sitzverstellung, Fondsitze 														

SONDERAUSSTATTUNGEN.

	SA-Nr.	EUR inkl. 19% MwSt. [EUR ohne MwSt.]	iX1 eDrive20	iX1 xDrive30	X1 xDrive25e	X1 xDrive30e	X1 sDrive18i	X1 sDrive20i	X1 xDrive23i	X1 sDrive18d	X1 sDrive20d	X1 xDrive20d	X1 xDrive23d	X1 M35i xDrive
EXTERIEUR														
Exterieur Line Aluminium satiniert Nur in Verbindung mit xLine Nicht in Verbindung mit M Dachreling Hochglanz Shadow Line	3MB	-,-	□	□	□	□	□	□	□	□	□	□	□	□
In Verbindung mit M Sportpaket		-,-	□	□	□	□	□	□	□	□	□	□	□	□
Dachreling Aluminium satiniert Wird benötigt für Montage eines BMW Relingträgers, keine Aufnahme für Dachträger an der Karosserie vorhanden Nur in Verbindung mit Exterieur Line Aluminium satiniert und xLine Nicht in Verbindung mit M Hochglanz Shadow Line	3AT	-,-	□	□	□	□	□	□	□	□	□	□	□	□
M Dachreling Hochglanz Shadow Line Wird benötigt für Montage eines BMW Relingträgers, keine Aufnahme für Dachträger an der Karosserie vorhanden Nicht in Verbindung mit Exterieur Line Aluminium satiniert	3MC		■	■	■	■	■	■	■	■	■	■	■	■
M Hochglanz Shadow Line mit erweiterten Umfängen Nierenrahmen und -stäbe in Schwarz hochglänzend Nur in Verbindung mit M Sportpaket Pro, M Hochglanz Shadow Line	7M9	-,-	□	□	□	□	□	□	□	□	□	□	□	□
Im Umfang M Sportpaket Pro enthalten														
INTERIEUR														
M Dachhimmel Anthrazit Nur in Verbindung mit M Sportpaket	775	-,-	□	□	□	□	□	□	□	□	□	□	□	■
Hinweis: in Verbindung mit Panorama-Glasdach Sonnenschutzhimmel in Anthrazit														
Im Umfang M Sportpaket enthalten														
M Lederlenkrad mit Schaltwippen Nur in Verbindung mit M Sportpaket Nur in Verbindung mit Steptronic Getriebe mit Schaltwippen (2TE)	710	-,-	□	□	□	□	□	□	□	□	□	□	□	□
Im Umfang M Sportpaket enthalten														
Lenkradheizung	248	200,- [168,06]	□	□	□	□	□	□	□	□	□	□	□	□
Instrumententafel Luxury in Schwarz mit feiner Oberflächen-Strukturierung und grauer Kontrastnaht Nur in Verbindung mit xLine oder M Sport Paket	4NW	-,-	□	□	□	□	□	□	□	□	□	□	□	■
Umfänge: – Instrumententafel Oberteil und Türbrüstungen vorn														
Im Umfang xLine / M Sportpaket enthalten														
KONNEKTIVITÄT UND INFOTAINMENT														
HiFi Lautsprechersystem Harman Kardon	674	650,- [546,21]	□	□	□	□	□	□	□	□	□	□	□	■
Im Umfang Comfort Paket enthalten														
ANTRIEB / FAHRDYNAMIK / FAHRWERK														
Steptronic Getriebe mit Schaltwippen Nur in Verbindung mit M Sportpaket	2TE	-,-			□	□	□	□	□	□	□	□	□	■
Steptronic Getriebe mit Doppelkupplung	2TF				■	■	■	■	■	■	■	■	■	
Adaptives M Fahrwerk Nur in Verbindung mit M Sportpaket	2VF	-,-	□	■	□	□	□	□	□	□	□	□	□	■
Im Umfang M Sportpaket enthalten														

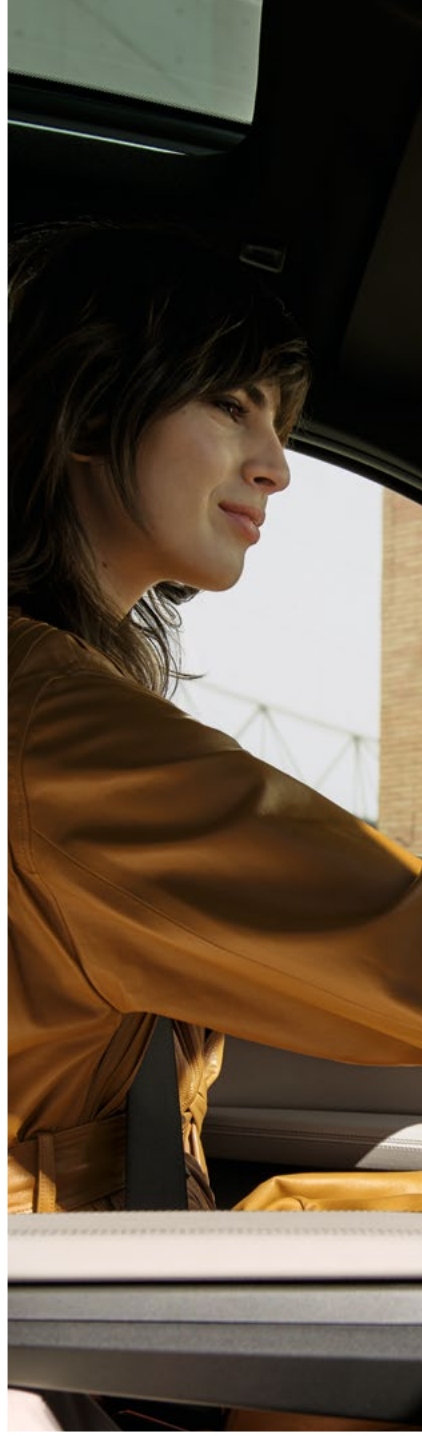
SONDERAUSSTATTUNGEN.

	SA-Nr.	EUR inkl. 19% MwSt. [EUR ohne MwSt.]	iX1 eDrive20	iX1 xDrive30	iX1 xDrive25e	iX1 xDrive30e	iX1 sDrive18i	iX1 sDrive20i	iX1 xDrive23i	iX1 sDrive18d	iX1 sDrive20d	iX1 xDrive20d	iX1 xDrive23d	iX1 M35i xDrive
FAHRASSISTENZ UND SICHERHEIT														
Driving Assistant² Radarbasiertes Fahrerassistenzsystem bestehend aus:	5AS	600,- [504,20]	<input type="checkbox"/>	<input type="checkbox"/>	<input type="checkbox"/>	<input type="checkbox"/>	<input type="checkbox"/>	<input type="checkbox"/>	<input type="checkbox"/>	<input type="checkbox"/>	<input type="checkbox"/>	<input type="checkbox"/>	<input type="checkbox"/>	<input type="checkbox"/>
<ul style="list-style-type: none"> - Spurwechselwarnung mit aktiver Rückführung - Die Querverkehrswarnung hinten - Prävention Heckkollision - Ausstiegswarnung 														
Driving Assistant Plus² Kamera- und radarbasiertes Fahrerassistenzsystem bestehend aus:	5AT	700,- [588,24]	<input type="checkbox"/>	<input type="checkbox"/>	<input type="checkbox"/>	<input type="checkbox"/>	<input type="checkbox"/>	<input type="checkbox"/>	<input type="checkbox"/>	<input type="checkbox"/>	<input type="checkbox"/>	<input type="checkbox"/>	<input type="checkbox"/>	<input type="checkbox"/>
<ul style="list-style-type: none"> - Aktiven Geschwindigkeitsregelung - Speed Limit Info - Automatischer Speed Limit Assist - Lenk und Spurführungsassistent (Basis) <p>Im Umfang Innovationspaket enthalten</p>														
Driving Assistant Professional² Kamera-/radarbasiertes Fahrerassistenzsystem aus folgenden Funktionen inkl. den Inhalten Driving Assistant:	5AU	1.530,- [1.285,71]	<input type="checkbox"/>	<input type="checkbox"/>	<input type="checkbox"/>	<input type="checkbox"/>	<input type="checkbox"/>	<input type="checkbox"/>	<input type="checkbox"/>	<input type="checkbox"/>	<input type="checkbox"/>	<input type="checkbox"/>	<input type="checkbox"/>	<input type="checkbox"/>
<ul style="list-style-type: none"> - Lenk- und Spurführungsassistent - Automatischer Speed Limit Assist - Abstandsregelung (ACC mit Stop&Go-Funktion) bis 210 km/h - Spurhalteassistent mit aktivem Seitenkollisionsschutz - Querverkehrswarnung vorne/hinten - Vorfahrtswarner - Falschfahrwarnung (nur mit BMW Live Cockpit Professional) - Nothalteassistent <p>Nicht in Verbindung mit Driving Assistant / Driving Assistant Plus Nur in Verbindung mit Innovationspaket</p>														
Parking Assistant Professional	5DW	200,- [168,06]	<input type="checkbox"/>	<input type="checkbox"/>	<input type="checkbox"/>	<input type="checkbox"/>	<input type="checkbox"/>	<input type="checkbox"/>	<input type="checkbox"/>	<input type="checkbox"/>	<input type="checkbox"/>	<input type="checkbox"/>	<input type="checkbox"/>	<input type="checkbox"/>
<ul style="list-style-type: none"> - alle Funktionen Parking Assistant und Parking Assistant Plus - Manövrierassistent - Ferngesteuertes Parken - Parkassistent - Rückfahrassistent Professional <p>Nur in Verbindung mit Innovationspaket</p>														
SITZKOMFORT														
Sitzverstellung, elektrisch, mit Memory für Fahrer	459	850,- [714,28]	<input type="checkbox"/>	<input type="checkbox"/>	<input type="checkbox"/>	<input type="checkbox"/>	<input type="checkbox"/>	<input type="checkbox"/>	<input type="checkbox"/>	<input type="checkbox"/>	<input type="checkbox"/>	<input type="checkbox"/>	<input type="checkbox"/>	<input type="checkbox"/>
Im Umfang Comfort Paket enthalten														
Aktivsitz für Fahrer und Beifahrer	455	470,- [394,95]	<input type="checkbox"/>	<input type="checkbox"/>	<input type="checkbox"/>	<input type="checkbox"/>	<input type="checkbox"/>	<input type="checkbox"/>	<input type="checkbox"/>	<input type="checkbox"/>	<input type="checkbox"/>	<input type="checkbox"/>	<input type="checkbox"/>	<input type="checkbox"/>
Im Umfang Comfort Paket enthalten														
Sportsitze für Fahrer und Beifahrer	481	380,- [319,32]	<input type="checkbox"/>	<input type="checkbox"/>	<input type="checkbox"/>	<input type="checkbox"/>	<input type="checkbox"/>	<input type="checkbox"/>	<input type="checkbox"/>	<input type="checkbox"/>	<input type="checkbox"/>	<input type="checkbox"/>	<input type="checkbox"/>	<input checked="" type="checkbox"/>
Im Umfang M Sportpaket enthalten														
Sitzverstellung, Fondsitze	4FD	400,- [336,13]	<input type="checkbox"/>	<input type="checkbox"/>	<input type="checkbox"/>	<input type="checkbox"/>	<input type="checkbox"/>	<input type="checkbox"/>	<input type="checkbox"/>	<input type="checkbox"/>	<input type="checkbox"/>	<input type="checkbox"/>	<input type="checkbox"/>	<input type="checkbox"/>
Im Umfang Travel Paket enthalten														
KLIMAKOMFORT														
Panorama-Glasdach	402	1330,- [1117,64]	<input type="checkbox"/>	<input type="checkbox"/>	<input type="checkbox"/>	<input type="checkbox"/>	<input type="checkbox"/>	<input type="checkbox"/>	<input type="checkbox"/>	<input type="checkbox"/>	<input type="checkbox"/>	<input type="checkbox"/>	<input type="checkbox"/>	<input type="checkbox"/>
Im Umfang Travel Paket enthalten														
Sonnenschutzverglasung	420	400,- [336,13]	<input type="checkbox"/>	<input type="checkbox"/>	<input type="checkbox"/>	<input type="checkbox"/>	<input type="checkbox"/>	<input type="checkbox"/>	<input type="checkbox"/>	<input type="checkbox"/>	<input type="checkbox"/>	<input type="checkbox"/>	<input type="checkbox"/>	<input checked="" type="checkbox"/>
Im Umfang Travel Paket enthalten														

² Bitte beachten: Die in der Sonderausstattung enthaltenen Systemumfänge unterstützen nur innerhalb definierter Systemgrenzen. Verantwortung und Reaktion auf das reale Verkehrsgeschehen verbleiben beim/bei der jeweiligen Fahrer/-in.

SONDERAUSSTATTUNGEN.

	SA-Nr.	EUR inkl. 19% MwSt. [EUR ohne MwSt.]	iX1 eDrive20	iX1 xDrive30	X1 xDrive25e	X1 xDrive30e	X1 sDrive18i	X1 sDrive20i	X1 xDrive23i	X1 sDrive18d	X1 sDrive20d	X1 xDrive20d	X1 xDrive23d	X1 M35i xDrive
LICHT UND SICHT														
Adaptiver LED Scheinwerfer inkl. Fernlichtassistent	552													
Im Umfang Premium Paket und Innovationspaket enthalten.														
In Verbindung mit M Sportpaket Pro		940,- [789,91]	<input type="checkbox"/>	<input type="checkbox"/>	<input type="checkbox"/>	<input type="checkbox"/>	<input type="checkbox"/>	<input type="checkbox"/>	<input type="checkbox"/>	<input type="checkbox"/>	<input type="checkbox"/>	<input type="checkbox"/>	<input type="checkbox"/>	<input type="checkbox"/>
TRANSPORT UND STAURAUUM														
Anhängerkupplung	3AC	1.000,- [840,34]	<input type="checkbox"/>	<input type="checkbox"/>	<input type="checkbox"/>	<input type="checkbox"/>	<input type="checkbox"/>	<input type="checkbox"/>	<input type="checkbox"/>	<input type="checkbox"/>	<input type="checkbox"/>	<input type="checkbox"/>	<input type="checkbox"/>	<input type="checkbox"/>
Angaben zu Anhängerlast und Deichselstützlast im Abschnitt TECHNISCHE WERTE.														
Gepäckraumtrennnetz 2 schwarze Netze	413	200,- [168,07]	<input type="checkbox"/>	<input type="checkbox"/>	<input type="checkbox"/>	<input type="checkbox"/>	<input type="checkbox"/>	<input type="checkbox"/>	<input type="checkbox"/>	<input type="checkbox"/>	<input type="checkbox"/>	<input type="checkbox"/>	<input type="checkbox"/>	<input type="checkbox"/>
Im Umfang Travel Paket enthalten														
WEITERE FUNKTIONEN														
AC-Laden Professional AC Schnell-Laden mit max. 22 kW Ladeleistung Nur in Verbindung mit Ladekabel Professional (Mode 3) für öffentliches Laden	4U6	900,- [756,30]	<input type="checkbox"/>	<input type="checkbox"/>										
Flexible Fast Charger (Mode 2) – Ladeleistung Haushaltssteckdose 2,3 kW – Ladeleistung Industriesteckdose bis zu 11 kW inkl. Haushaltadapter E+F (CEE 7/7 10A) 230 V max. 2,3 kW	4T3	390,- [327,73]	<input type="checkbox"/>	<input type="checkbox"/>	<input type="checkbox"/>	<input type="checkbox"/>								
BMW IconicSounds Electric	4V1	200,- [168,07]	<input type="checkbox"/>	<input checked="" type="checkbox"/>	<input type="checkbox"/>	<input type="checkbox"/>								



TECHNISCHE WERTE

TECHNISCHE WERTE.

BMW Vollelektrisch	iX1 eDrive20	iX1 xDrive30
Gesamtfahrzeugantrieb		
Antriebstyp	vollelektrisch	vollelektrisch
Leistung in kW (PS)	150 (204)	230 (313) ⁷
Drehmoment in Nm	250	494
Getriebe	1-Gang, automatisch	1-Gang, automatisch
Antriebsart	Vorderradantrieb	Allradantrieb
Elektromotor		
(Nenn-) Leistung / 30-Minuten-Leistung in kW (PS)	150 (204) / 68 (92)	200 (272) / 94 (128) ⁷
(Nenn-) Drehmoment in Nm	250	494
Fahrleistung		
Beschleunigung 0-100 km/h in s	8,6	5,6
Höchstgeschwindigkeit elektr. in km/h	170	180
Verbrauch, Emissionen und Reichweite (Tatsächlich mögliche Werte bei individueller Konfiguration)		
Energieverbrauch, kombiniert WLTP in kWh/100 km	17,1–15,5	18,1–17,0
CO ₂ -Klasse, kombiniert	A	A
Vorbeifahrtgeräusch in dB(A) ¹	66	65
Elektrische Reichweite, WLTP in km ²	430–473	417–438
Batterie / Laden³		
Energieinhalt Batterie in kWh, Netto	64,8	64,8
Maximale Ladeleistung AC in kW	11/22 ⁴	11/22 ⁴
Minimale Ladedauer AC 0–100 % Ladezustand in h	3:45 ⁴	3:45 ⁴
Maximale Ladeleistung DC in kW	130	130
Minimale Ladedauer DC 10–80 % Ladezustand in min	0:29	0:29
Abmessung / Gewichte		
Leergewicht in kg ⁵	1.940	2.085
Zulässiges Gesamtgewicht in kg	2.435	2.580
Zuladung in kg	570	570
Zulässige ungebremste Anhängelast	750	750
Maximale Anhängelast gebremst, 12% Steigung / Stützlast in kg ⁶	750/750	1.200/1.200
Gepäckraumvolumen in l	490	490
Räder / Reifen		
Reifendimension	205 / 65 R17 100 YXL	205 / 65 R17 100 YXL
Felgendimension	7,5Jx17	7,5Jx17

¹ Gemäß der UN/ECE Regelung Nr. 51/EU-Verordnung 540/2014 gemessenen Werte sind gerundet.

² Reichweite abhängig von unterschiedlichen Faktoren, insbesondere: persönlicher Fahrstil, Streckenbeschaffenheit, Außentemperatur, Heizung/Klimatisierung, Vortemperatur.

³ Die nachgeladene Reichweite in km bei 10 Minuten High-Power-Laden wurde nach DIN70080 im WLTP-Zyklus ermittelt. Diese, sowie die Ladeperformance im Allgemeinen, ist abhängig von Fahrzeugausstattung, individuellem Fahrprofil, Umgebungstemperatur, Ladezustand und der Nutzung von Nebenverbrauchern.

⁴ Serienausstattung/ Sonderausstattung

⁵ Das EG-Leergewicht bezieht sich auf ein Fahrzeug mit serienmäßiger Ausstattung und beinhaltet keine Sonderausstattungen. Im Leergewicht sind 90 % Tankfüllung sowie 75 kg für den Fahrer berücksichtigt. Optionale Ausstattungen können das Gewicht des Fahrzeugs, die Nutzlast sowie bei Einfluss auf die Aerodynamik die Höchstgeschwindigkeit verändern.

⁶ Anhängelast abhängig von der Fahrzeugausstattung.

⁷ Elektrischer Antrieb bis zu 200 kW, bei temporärer Leistungsüberhöhung <10 Sekunden bis zu 230 kW

TECHNISCHE WERTE.

BMW X1 Plug-In-Hybrid	X1 xDrive25e	X1 xDrive30e
Gesamtfahrzeugantrieb		
Antriebstyp	Benzin – Plug-in-Hybrid	Benzin – Plug-in-Hybrid
Leistung in kW (PS) ^{1,2,6}	180 (245)	240 (326)
Drehmoment in Nm ^{1,2}	477	477
Getriebe	7-Gang Steptronic mit Doppelkupplung	7-Gang Steptronic mit Doppelkupplung
Antriebsart	Allradantrieb	Allradantrieb
TwinPower Turbo Verbrennungsmotor¹		
Zylinder	3/4	3/4
Hubraum in cm ³	1.499	1.499
Nennleistung in kW (PS) / 1/min	100 (136) / 4.400 – 6.500	110 (150) / 4.700 – 6.500
Nenn Drehmoment in Nm / 1/min	230 / 1.500 – 4.000	230 / 1.500 – 4.400
Elektromotor^{6,8}		
(Nenn-) Leistung in kW (PS)	80 (109)	130 (177)
(Nenn-) Drehmoment in Nm	247	247
Fahrleistung		
Beschleunigung 0-100 km/h in s	6,8	5,6
Höchstgeschwindigkeit in km/h	190	205
Höchstgeschwindigkeit elektr. in km/h	140	140
Verbrauch, Emissionen und Reichweite¹ (Tatsächlich mögliche Werte bei individueller Konfiguration)		
Abgasnorm (typzugelassen)	EU6e	EU6e
Energieverbrauch, kombiniert WLTP in kWh/100 km	21,1 – 17,8	20,8 – 17,9
Kraftstoffverbrauch, kombiniert WLTP in l/100 km ⁷	1,1 – 0,8	1,1 – 0,8
Kraftstoffverbrauch bei entladener Batterie, WLTP kombiniert l/100km	6,9 – 6,0	6,9 – 6,0
CO ₂ -Klasse, kombiniert ⁷	B	B
CO ₂ -Klasse bei entladener Batterie	E	E
CO ₂ -Emissionen, kombiniert WLTP in g/km ⁷	25 – 17	25 – 18
CO ₂ -Emissionen bei entladener Batterie WLTP in g/km	156 – 136	156 – 136
Standgeräusch in dB(A) / 1/min ³	72 / 3.750	72 / 3.750
Vorbeifahrtgeräusch in dB(A) ³	65	65
Elektrische Reichweite, WLTP in km ⁹	70 – 83	70 – 83
Elektrische Reichweite, WLTP (innerorts) in km ⁹	81 – 102	82 – 101
Batterie / Laden		
Energieinhalt Batterie in kWh, Netto	14,2	14,2
Maximale Ladeleistung AC in kW	11	11
Minimale Ladedauer AC 0–100 % Ladezustand in h	2:15	2:15

¹ Angaben zu Leistung für Benzinmotoren beziehen sich auf den Betrieb mit Kraftstoff der Qualität ROZ 98. Angaben zu Verbrauch beziehen sich auf den Betrieb mit Referenzkraftstoff gemäß VO (EU) 1151/2017. Kraftstoffqualitäten bleifrei ROZ 91 und höher mit einem maximalen Ethanol-Anteil von 25 % (E25) sind zulässig. BMW empfiehlt die Verwendung eines Kraftstoffs mit ROZ 95. Für High-Performance-Automobile empfiehlt BMW die Verwendung eines Kraftstoffs mit ROZ 98.

² Setzt sich zusammen aus verbrennungsmotorischem Antrieb (angegebener Nennwert) und elektrischem Antrieb (bis zu angegebenem Nennwert).

³ Die gemäß UN/ECE Regelung Nr. 51/EU-Verordnung 540/2014 gemessenen Werte sind gerundet.

⁴ Das EG-Leergewicht bezieht sich auf ein Fahrzeug mit serienmäßiger Ausstattung und beinhaltet keine Sonderausstattungen. Im Leergewicht sind 90% Tankfüllung sowie 75 kg für den Fahrer berücksichtigt. Optionale Ausstattungen können das Gewicht des Fahrzeugs, die Nutzlast sowie bei Einfluss auf die Aerodynamik die Höchstgeschwindigkeit verändern.

⁵ Anhängelast abhängig von der Fahrzeugausstattung.

⁶ Leistung abhängig vom Ladezustand der Batterie.

⁷ Bei Plug-in-Hybrid: Gewichtet, kombiniert (EC AC Charge Weighted).

⁸ Bei Plug-in-Hybrid: Der rein elektrische Antrieb steht bei Temperaturen unter 0 Grad Celsius erst nach einigen Kilometern zur Verfügung, wenn sich die Batterie auf den betriebsfähigen Zustand erwärmt hat.

⁹ Reichweite abhängig von unterschiedlichen Faktoren, insbesondere: persönlicher Fahrstil, Streckenbeschaffenheit, Außentemperatur, Heizung/Klimatisierung, Vortemperierung.

TECHNISCHE WERTE.

BMW X1 Plug-In-Hybrid	X1 xDrive25e	X1 xDrive30e		
Abmessung / Gewichte				
Leergewicht in kg ⁴	1.930	1.935		
Zulässiges Gesamtgewicht in kg	2.430	2.435		
Zuladung in kg	575	575		
Zulässige ungebremste Anhängelast	750	750		
Maximale Anhängelast gebremst, 12% Steigung / Stützlast in kg ⁵	1.700/1.700	1.800/1.800		
Gepäckraumvolumen in l	490	490		
Tankinhalt in l	47	47		
Räder / Reifen				
Reifendimension	205 / 65 R17 100 Y XL	205 / 65 R17 100 Y XL		
Felgendimension	7Jx17	7Jx17		

¹ Angaben zu Leistung für Benzinmotoren beziehen sich auf den Betrieb mit Kraftstoff der Qualität ROZ 98. Angaben zu Verbrauch beziehen sich auf den Betrieb mit Referenzkraftstoff gemäß VO (EU) 1151/2017. Kraftstoffqualitäten bleifrei ROZ 91 und höher mit einem maximalen Ethanol-Anteil von 25 % (E25) sind zulässig. BMW empfiehlt die Verwendung eines Kraftstoffs mit ROZ 95. Für High-Performance-Automobile empfiehlt BMW die Verwendung eines Kraftstoffs mit ROZ 98.

² Setzt sich zusammen aus verbrennungsmotorischem Antrieb (angegebener Nennwert) und elektrischem Antrieb (bis zu angegebenem Nennwert).

³ Die gemäß UN/ECE Regelung Nr. 51/EU-Verordnung 540/2014 gemessenen Werte sind gerundet.

⁴ Das EG-Leergewicht bezieht sich auf ein Fahrzeug mit serienmäßiger Ausstattung und beinhaltet keine Sonderausstattungen. Im Leergewicht sind 90% Tankfüllung sowie 75 kg für den Fahrer berücksichtigt. Optionale Ausstattungen können das Gewicht des Fahrzeugs, die Nutzlast sowie bei Einfluss auf die Aerodynamik die Höchstgeschwindigkeit verändern.

⁵ Anhängelast abhängig von der Fahrzeugausstattung.

⁶ Leistung abhängig vom Ladezustand der Batterie.

⁷ Bei Plug-in-Hybrid: Gewichtet, kombiniert (EC AC Charge Weighted).

⁸ Bei Plug-in-Hybrid: Der rein elektrische Antrieb steht bei Temperaturen unter 0 Grad Celsius erst nach einigen Kilometern zur Verfügung, wenn sich die Batterie auf den betriebsfähigen Zustand erwärmt hat.

⁹ Reichweite abhängig von unterschiedlichen Faktoren, insbesondere: persönlicher Fahrstil, Streckenbeschaffenheit, Außentemperatur, Heizung/Klimatisierung, Vortemperierung.

TECHNISCHE WERTE.

BMW X1 Benziner	X1 sDrive18i	X1 sDrive20i	X1 xDrive23i	X1 M35i xDrive
Gesamtfahrzeugantrieb¹				
Antriebstyp	Benzin	Benzin – 48V Mild-Hybrid	Benzin – 48V Mild-Hybrid	Benzin
Leistung in kW (PS)	100 (136)	125 (170) ²	160 (218) ²	221 (300)
Drehmoment in Nm	230	240 ²	320 ²	400
Getriebe	7-Gang Steptronic mit Doppelkupplung	7-Gang Steptronic mit Doppelkupplung	7-Gang Steptronic mit Doppelkupplung	7-Gang Steptronic mit Doppelkupplung
Antriebsart	Vorderradantrieb	Vorderradantrieb	Allradantrieb	Allradantrieb
TwinPower Turbo Verbrennungsmotor¹				
Zylinder	3	3	4	4
Hubraum in cm ³	1.499	1.499	1.998	1.998
Nennleistung in kW (PS) / 1/min	100 (136) / 4.400 – 6.500	115 (156) / 4.700 – 6.500	150 (204) / 5.000 – 6.500	221 (300) / 5.750 – 6.500
Nennmoment in Nm/1/min	230 / 1.500 – 4.000	240 / 1.500 – 4.000	320 / 1.500 – 4.000	400 / 2.000 – 4.500
Elektromotor				
(Nenn-) Leistung in kW (PS)	–	15 (20)	15 (20)	–
(Nenn-) Drehmoment in Nm	–	55	55	–
Fahrleistung				
Beschleunigung 0–100 km/h in s	9,2	8,3	7,1	5,4
Höchstgeschwindigkeit in km/h	208	216	233	250
Verbrauch, Emissionen und Reichweite¹ (Tatsächlich mögliche Werte bei individueller Konfiguration) ⁵				
Abgasnorm (typzugelassen)	EU6e-bis-FCM	EU6e-bis-FCM	EU6e-bis-FCM	EU6e-bis-FCM
Kraftstoffverbrauch, kombiniert WLTP in l/100 km	7,1 – 6,4	6,4 – 5,7	7,1 – 6,4	8,2 – 7,7
CO ₂ -Klasse, kombiniert	F – E	E – D	F – E	G – F
CO ₂ -Emissionen, kombiniert WLTP in g/km	160 – 144	144 – 130	159 – 143	185 – 175
Standgeräusch in dB(A) / 1/min ³	72/3.750	72/3.750	76/3.750	76/3.750
Vorbeifahrtgeräusch in dB(A) ³	66	66	66	67
Batterie / Laden				
Energieinhalt Batterie in kWh, Brutto	–	0,9	0,9	–
Abmessungen/Gewichte				
Leergewicht in kg ⁴	1.575	1.625	1.730	1.740
Zulässiges Gesamtgewicht in kg	2.075	2.120	2.220	2.240
Zuladung in kg	575	570	565	575
Zulässige ungebremste Anhängelast	750	750	750	–
Maximale Anhängelast gebremst, 12% Steigung / Stützlast in kg ⁵	1.700	1.800	2.000	–
Gepäckraumvolumen in l	540	500	500	540
Tankinhalt in l	54	54	54	54
Räder / Reifen				
Reifendimension	205 / 65 R17 100 Y XL	205 / 65 R17 100 Y XL	205 / 65 R17 100 Y XL	245 / 40 R20 99 Y XL
Felgendimension	7Jx17	7Jx17	7Jx17	8Jx20

¹ Angaben zu Leistung für Benzinmotoren beziehen sich auf den Betrieb mit Kraftstoff der Qualität ROZ 98. Angaben zu Verbrauch beziehen sich auf den Betrieb mit Referenzkraftstoff gemäß VO (EU) 1151/2017. Kraftstoffqualitäten bleifrei ROZ 91 und höher mit einem maximalen Ethanol-Anteil von 25 % (E25) sind zulässig. BMW empfiehlt die Verwendung eines Kraftstoffs mit ROZ 95. Für High-Performance-Automobile empfiehlt BMW die Verwendung eines Kraftstoffs mit ROZ 98.

² Setzt sich zusammen aus verbrennungsmotorischem Antrieb (angegebener Nennwert) und elektrischem Antrieb (bis zu angegebenem Nennwert).

³ Die gemäß UN/ECE Regelung Nr. 51/EU-Verordnung 540/2014 gemessenen Werte sind gerundet.

⁴ Das EG-Leergewicht bezieht sich auf ein Fahrzeug mit serienmäßiger Ausstattung und beinhaltet keine Sonderausstattungen. Im Leergewicht sind 90% Tankfüllung sowie 75 kg für den Fahrer berücksichtigt. Optionale Ausstattungen können das Gewicht des Fahrzeugs, die Nutzlast sowie bei Einfluss auf die Aerodynamik die Höchstgeschwindigkeit verändern.

⁵ Anhängelast abhängig von der Fahrzeugausstattung.

TECHNISCHE WERTE.

BMW X1 Diesel	X1 sDrive18d	X1 sDrive20d	X1 xDrive20d	X1 xDrive23d
Gesamtfahrzeugantrieb¹				
Antriebstyp	Diesel	Diesel – 48V Mild-Hybrid	Diesel – 48V Mild-Hybrid	Diesel – 48V Mild-Hybrid
Leistung in kW (PS)	110 (150)	120 (163) ²	120 (163) ²	155 (211) ²
Drehmoment in Nm	360	400 ²	400 ²	400 ²
Getriebe	7-Gang Steptronic mit Doppelkupplung	7-Gang Steptronic mit Doppelkupplung	7-Gang Steptronic mit Doppelkupplung	7-Gang Steptronic mit Doppelkupplung
Antriebsart	Vorderradantrieb	Vorderradantrieb	Allradantrieb	Allradantrieb
TwinPower Turbo Verbrennungsmotor¹				
Zylinder	4	4	4	4
Hubraum in cm ³	1.995	1.995	1.995	1.995
Nennleistung in kW (PS) / 1/min	110 (150) / 3.750 – 4.000	110 (150) / 3.750 – 4.000	110 (150) / 3.750 – 4.000	145 (197) / 4.000 – 4.000
Nennmoment in Nm/1/min	360 / 1.500 – 2.500	360 / 1.500 – 2.500	360 / 1.500 – 2.500	400 / 1.500 – 2.750
Elektromotor				
(Nenn-) Leistung in kW (PS)	–	15 (20)	15 (20)	15 (20)
(Nenn-) Drehmoment in Nm	–	55	55	55
Fahrleistung				
Beschleunigung 0–100 km/h in s	8,9	8,5	8,6	7,4
Höchstgeschwindigkeit in km/h	210	210	210	225
Verbrauch, Emissionen und Reichweite¹ (Tatsächlich mögliche Werte bei individueller Konfiguration) ⁵				
Abgasnorm (typuzelassen)	EU6e-bis-FCM	EU6e-bis-FCM	EU6e-bis-FCM	EU6e-bis-FCM
Kraftstoffverbrauch, kombiniert WLTP in l/100 km	5,6 – 5,0	5,1 – 4,5	5,3 – 4,8	5,3 – 4,8
CO ₂ -Klasse, kombiniert	E – D	D	E – D	E – D
CO ₂ -Emissionen, kombiniert WLTP in g/km	147 – 132	133 – 118	140 – 126	139 – 126
Standgeräusch in dB(A) / 1/min ³	74/3.000	75/3.000	75/3.000	75/3.000
Vorbeifahrtgeräusch in dB(A) ³	67	65	65	68
Batterie / Laden				
Energieinhalt Batterie in kWh, Brutto	–	0,9	0,9	0,9
Abmessungen/Gewichte				
Leergewicht in kg ⁴	1.650	1.685	1.765	1.765
Zulässiges Gesamtgewicht in kg	2.150	2.180	2.260	2.265
Zuladung in kg	575	570	570	575
Zulässige ungebremste Anhängelast	750	750	750	750
Maximale Anhängelast gebremst, 12% Steigung / Stützlast in kg ⁵	1.800	1.800	2.000	2.000
Gepäckraumvolumen in l	540	500	500	500
Tankinhalt in l	54	54	54	54
Räder/Reifen				
Reifendimension	205/65 R17 100 Y XL	205/65 R17 100 Y XL	205/65 R17 100 Y XL	205/65 R17 100 Y XL
Felgendimension	7Jx17	7Jx17	7Jx17	7Jx17

¹ Angaben zu Leistung für Benzinmotoren beziehen sich auf den Betrieb mit Kraftstoff der Qualität ROZ 98. Angaben zu Verbrauch beziehen sich auf den Betrieb mit Referenzkraftstoff gemäß VO (EU) 1151/2017. Kraftstoffqualitäten bleifrei ROZ 91 und höher mit einem maximalen Ethanol-Anteil von 25 % (E25) sind zulässig. BMW empfiehlt die Verwendung eines Kraftstoffs mit ROZ 95. Für High-Performance-Automobile empfiehlt BMW die Verwendung eines Kraftstoffs mit ROZ 98.

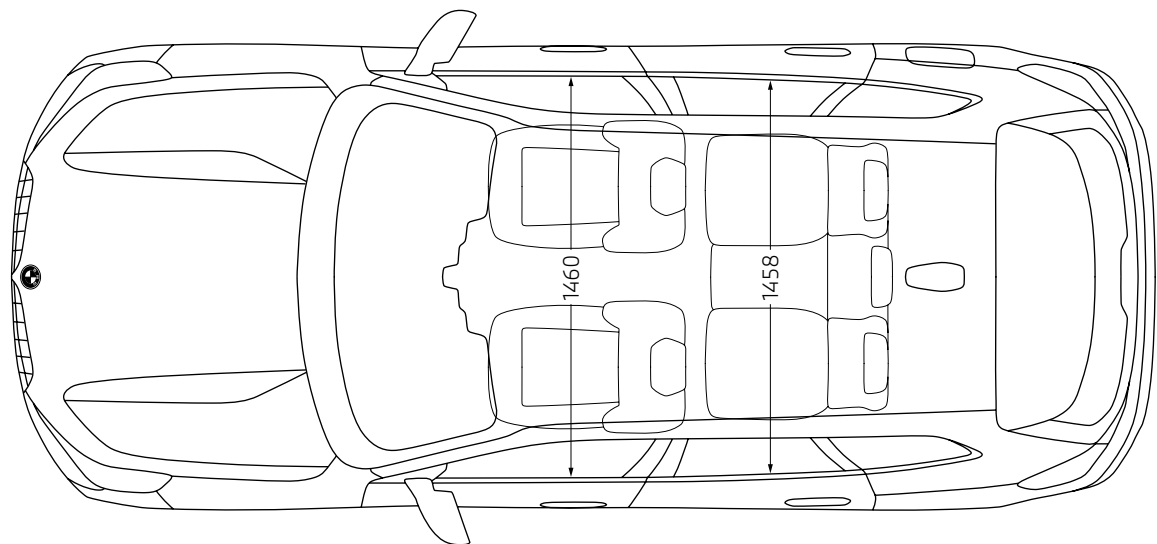
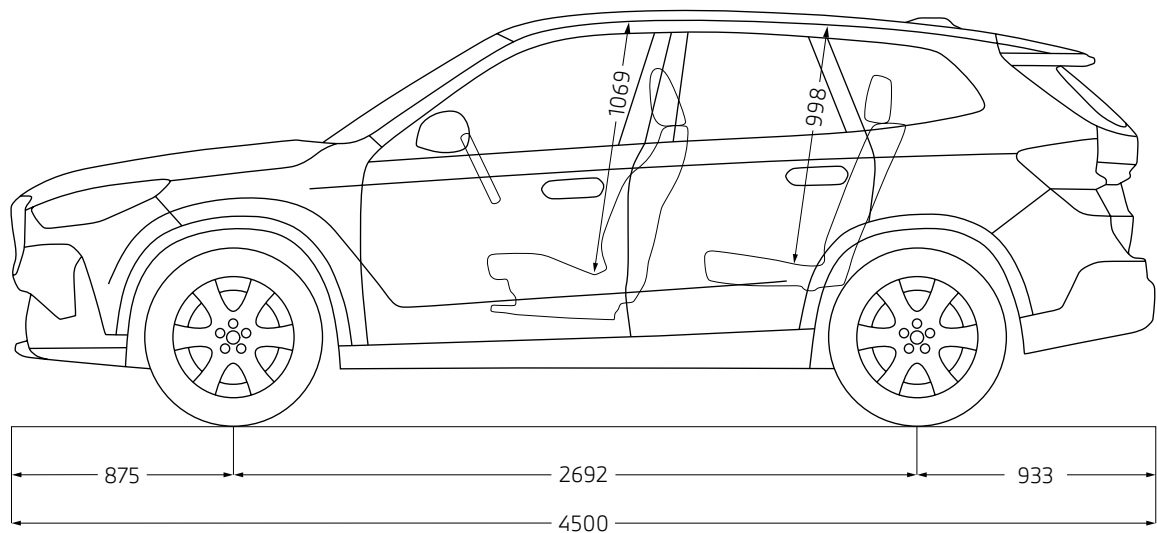
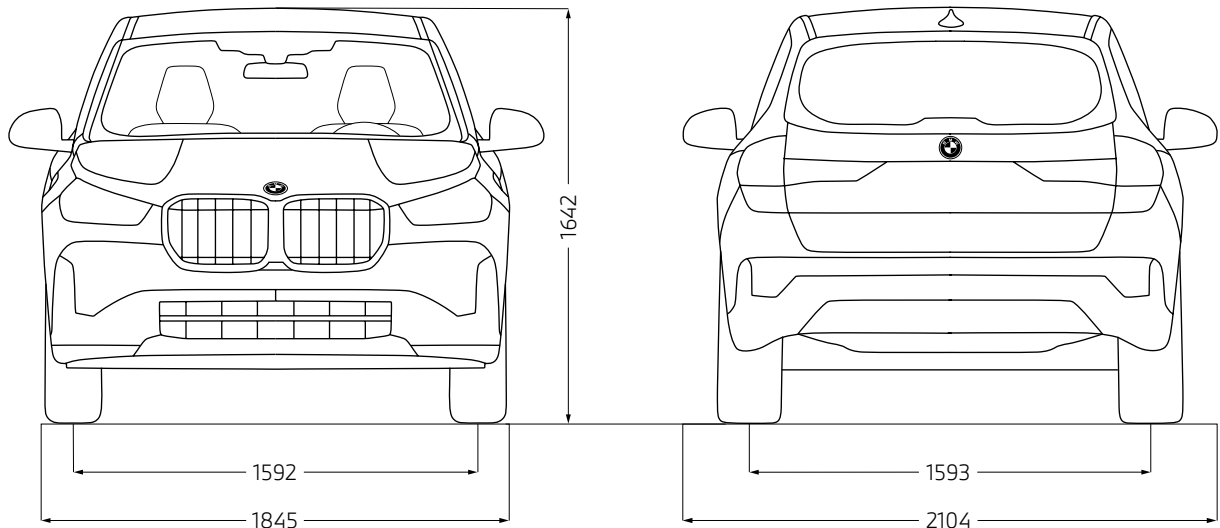
² Setzt sich zusammen aus verbrennungsmotorischem Antrieb (angegebener Nennwert) und elektrischem Antrieb (bis zu angegebenem Nennwert).

³ Die gemäß UN/ECE Regelung Nr. 51/EU-Verordnung 540/2014 gemessenen Werte sind gerundet.

⁴ Das EG-Leergewicht bezieht sich auf ein Fahrzeug mit serienmäßiger Ausstattung und beinhaltet keine Sonderausstattungen. Im Leergewicht sind 90% Tankfüllung sowie 75 kg für den Fahrer berücksichtigt. Optionale Ausstattungen können das Gewicht des Fahrzeugs, die Nutzlast sowie bei Einfluss auf die Aerodynamik die Höchstgeschwindigkeit verändern.

⁵ Anhängelast abhängig von der Fahrzeugausstattung.

TECHNISCHE WERTE.



Die Maßangaben der technischen Zeichnung sind in Millimeter und können je nach Modell und optionaler Ausstattung variieren.

Fahrzeughöhe

Fahrzeuglänge

BMW Plug-In-Hybride: 1.630
BMW Vollelektrisch: 1.616
M35i xDrive 1.622

M35i xDrive 4.505

Jedes unserer Fahrzeuge lässt sich am Ende seiner Nutzungsphase, wie gesetzlich vorgeschrieben, zu mindestens 95% verwerten sowie zu mindestens 85% stofflich recyceln. Weitere Informationen finden Sie auf unserer Internetseite unter www.bmw.de/recycling.

© BMW AG, München/Deutschland. Nachdruck, auch auszugsweise, nur mit schriftlicher Genehmigung von BMW AG, München.



Ihre Automobilabholung in der BMW Welt in München macht einen großen Tag zum unvergesslichen Erlebnis. Denn hier sind Sie mit BMW Group Werk, BMW Museum und BMW Konzernzentrale direkt umgeben von aufregender Historie, atemberaubender Gegenwart und spektakulären Zukunftsvisionen.

Erleben Sie die Übergabe Ihres neuen BMW, eingebettet in ein perfekt auf Sie abgestimmtes Rahmenprogramm. Informieren Sie sich gerne vorab bei Ihrem BMW Partner vor Ort, online unter bmw-welt.com, telefonisch unter 089-1250 160 20 oder schicken Sie uns eine E-Mail an infowelt@bmw-welt.com

DIE AUTOMOBILABHOLUNG IN DER BMW WELT.

DIE VARIANTEN DER BMW WELT AUTOMOBILABHOLUNG.

PREMIUM	960,- € ¹⁾	EXCLUSIVE	1.320,- € ¹⁾	RAUM EXCLUSIVE PRIVACY	249,- € ¹⁾ (zum Exclusive Paket)
<ul style="list-style-type: none"> - Ausführliche Einführung in Ihren neuen BMW (70 Min.) - Virtuelle Fahrzeugeinweisung im einzigartigen Product Info Center - Fahrzeugübergabe auf der Premiere - Teilbetankung - Snacks und Getränke in der von Feinkost Käfer betriebenen Premium Lounge - Teilnahme an einer BMW Group Werkführung ²⁾ - Eintritt in das BMW Museum ³⁾ 		<p>Zusätzlich zu den Leistungen der Premium Automobilabholung:</p> <ul style="list-style-type: none"> - Umfassende Einweisung in Ihren neuen BMW (90 Min.) - Individuelle Übergabe Ihres Fahrzeugs in einem exklusiven, separaten Bereich - Vollbetankung - Einladung zu einem 4-Gänge-Menü für 2 Personen in unser Restaurant Bavarie - Individuelle Anreise mit Chauffeur-Service vom Flughafen MUC, Hauptbahnhof München oder einem zentral in München gelegenen Hotel 		<p>Buchung über Abholerwebsite.</p> <ul style="list-style-type: none"> - Erleben Sie das Upgrade Raum Exclusive Privacy. Dieses steht Ihnen als zusätzliches Angebot nur in Verbindung mit dem Exclusive Paket in begrenzter Anzahl in Höhe von 249,00 EUR zur Verfügung - Vollständig neu gestaltet, verspricht das Upgrade Raum Exclusive Privacy eine Erfahrung, die alle Sinne anspricht - Lassen Sie sich von einem visuellen Panorama, das Ihr Fahrzeug durch modernste Technik eindrucksvoll in Szene setzt, begeistern - Das Upgrade Raum Exclusive Privacy ist mehr als nur ein Raum, es ist ein einzigartiges Erlebnis, das in Erinnerung bleibt. Sie erhalten zudem Ihr persönliches, digitales Take-Away der Auslieferung 	

¹⁾ Die BMW/Welt Abholungskosten fallen statt der Überführungskosten zum BMW Vertragshändler oder zur BMW Niederlassung an und enthalten den Fahrzeug-Transport in die BMW Welt sowie alle oben genannten Leistungen, Zulassungskosten sind nicht enthalten. Preis inkl. MwSt. (19%). Fahrzeugabholung: Dienstag bis Freitag und an ausgewählten Samstagen. ²⁾ Keine Werkführungen an Wochenenden, Brücken- und Feiertagen. Je nach Verfügbarkeit. ³⁾ Montag; Ruhetag.