



THE M



COUPÉ
CABRIOLET

MÄRZ 2025



Fahrzeugpreise & Modelle

- Fahrzeugpreise
- Serienausstattung

Ausstattungen

- Räder und Reifen
- Farbwelt Exterieur
- Farbwelt Interieur
- Sonderausstattungen

Technische Werte

- Technische Werte

Ausgabe 1, 29.01.2025

Weitere Informationen erhalten Sie unter www.bmw.de und über unsere BMW Kundenbetreuung Montag bis Sonntag von 8.00 – 20.00 Uhr
Telefon 089 1250 160 00
E-Mail: kundenbetreuung@bmw.de

Weitere Informationen sowie den Konfigurator der BMW 8er Coupé und Cabriolet M Automobile finden Sie online unter www.bmw.de/m8-coupe sowie www.bmw.de/m8-cabriolet



M8 Coupé
konfigurieren

M8 Cabriolet
konfigurieren

Die angegebenen Preise gelten für die in Deutschland angebotenen Modellausführungen. Alle dargestellten Preise verstehen sich als unverbindliche Preisempfehlung der BMW AG ab Werk ohne Überführungskosten.

Änderungen von Konstruktionen und Ausstattungen vorbehalten. Über den detaillierten Umfang der Sonderausstattungen und über weitere individuelle Ausstattungsmöglichkeiten (BMW Individual) informiert Sie gerne Ihr BMW Partner. Die technischen Daten, Verbrauchswerte und Anhängelasten beziehen sich auf ein Fahrzeug mit ab Werk verbauter Serien- und Sonderausstattung. Nachträglich verbaute Zubehör- bzw. Anbauteile sind nicht berücksichtigt.

FAHRZEUGPREISE & MODELLE



FAHRZEUGPREISE.

BMW M8 COUPÉ

	M850i xDrive	BMW M8 Competition	
Getriebe	8-Gang Steptronic Sport	8-Gang Steptronic Sport	
Zylinder/Hubraum, Anzahl/cm ³	8 / 4.395	8 / 4.395	
Leistung Gesamtfahrzeugantrieb in kW (PS) ²	390 (530)	460 (625)	
Mit 48 V Mild-Hybrid-Technologie in kW (PS)	–	–	
Pflichtangaben gemäß Pkw EnVKV³			
Kraftstoffverbrauch, kombiniert WLTP in l/100 km ⁴	10,8	11,4	
CO ₂ -Emissionen, kombiniert WLTP in g/km	245	260	
CO ₂ -Klasse	G	G	
FAHRZEUGGRUNDPREIS	139.200,- [116.974,79]	185.400,- [155.798,32]	

BMW M8 CABRIOLET

	M850i xDrive	BMW M8 Competition	
Getriebe	8-Gang Steptronic Sport	8-Gang Steptronic Sport	
Zylinder/Hubraum, Anzahl/cm ³	8 / 4.395	8 / 4.395	
Leistung Gesamtfahrzeugantrieb in kW (PS) ²	390 (530)	460 (625)	
Mit 48 V Mild-Hybrid-Technologie in kW (PS)	–	–	
Pflichtangaben gemäß Pkw EnVKV³			
Kraftstoffverbrauch, kombiniert WLTP in l/100 km ⁴	11,0	11,6	
CO ₂ -Emissionen, kombiniert WLTP in g/km	249	264	
CO ₂ -Klasse	G	G	
FAHRZEUGGRUNDPREIS	147.200,- [123.697,48]	193.400,- [162.521,01]	

EUR inkl. 19% MwSt. [EUR ohne MwSt.]

Dargestellt sind Fahrzeugpreise in **EUR inkl. 19% MwSt.** [EUR ohne MwSt.] als unverbindliche Preisempfehlung ab Werk ohne Überführungskosten.

BMW xDrive – das intelligente Allradsystem von BMW

¹ Die Leistung ist abhängig vom Ladezustand der Batterie.

² Setzt sich zusammen aus verbrennungsmotorischem Antrieb (angegebener Nennwert) und elektrischem Antrieb (bis zu angegebenem Nennwert). Weitere Angaben finden Sie im Kapitel TECHNISCHE WERTE.

³ Zusätzliche Information zu möglichen Werten bei individueller Konfiguration nach WLTP finden Sie im Kapitel TECHNISCHE WERTE.

⁴ Angaben zu Leistung für Benzinmotoren beziehen sich auf den Betrieb mit Kraftstoff der Qualität ROZ 98. Angaben zu Verbrauch beziehen sich auf den Betrieb mit Referenzkraftstoff gemäß VO (EU) 1151/2017. Kraftstoffqualitäten bleifrei ROZ 91 und höher mit einem maximalen Ethanol-Anteil von 25 % (E25) sind zulässig. BMW empfiehlt die Verwendung eines Kraftstoffs mit ROZ 95. Für High-Performance-Automobile empfiehlt BMW die Verwendung eines Kraftstoffs mit ROZ 98.

AUSGEWÄHLTE SERIENAUSSTATTUNGEN

	M850i xDrive Coupé	M850i xDrive Cabriolet	M8 Competition Coupé	M8 Competition Cabriolet
EXTERIEUR				
Lackierung Alpenweiß Uni	■	■	■	■
20" M Leichtmetallräder Doppelpeiche 895 M Bicolor mit Sportreifen und Mischbereifung 8Jx20 mit Bereifung 245/35 R 20 vorn 9Jx20 mit Bereifung 275/30 R 20 hinten Jetblack, Alugussrad, glanzgedreht	■	■		
20" M Leichtmetallräder Sternspeiche 813 M Bicolor mit Mischbereifung 9,5Jx20 mit Bereifung 275/35 vorn 10,5Jx20 mit Bereifung 285/35 hinten Alugussrad, glanzgedreht			■	■
M Hochglanz Shadow Line	■	■		
M Hochglanz Shadow Line mit erweiterten Umfängen			■	■
M spezifischer Aussenspiegel	■	■		
Lufteinlass seitlich, Schwarz	■	■		
Auspuffendohre in M Sportpaket Geometrie in Chrom	■	■		
M Aerodynamikpaket	■	■		
Schriftzug „M850i“ an der Heckklappe rechts, Schriftzug „xDrive“ an der Heckklappe links	■	■	■	■
M Schriftzug	■	■	■	■
Instrumententafel lederbezogen	■			
Instrumententafel und Türbrüstungen in Leder Walknappa Schwarz mit Kontrastnaht inkl. Verdeckklappe		■		
Exterieurumfänge in Schwarz/Schwarzchrom – Nierenrahmen – Spange in Kieme Seitenwand – Modellschriftzüge in Niere, Kieme Seitenwand und Heck – Blenden Abgasanlage			■	■
M Heckspoiler in Wagenfarbe	■			
M Heckspoiler in Schwarz hochglänzend			■	■
M Carbondach			■	
M Dachhimmel Anthrazit	■			
M Dachhimmel Alcantara Anthrazit			■	
Verdeck Schwarz		■		
Verdeck Schwarz oder mit Silbereffekt (SA)				■
INTERIEUR				
Leder Merino mit erweiterten Umfängen	■	■		
Vollleder Merino-/Alcantara-Kombination Schwarz/Kontrast Midrand Beige Schwarz oder Schwarz/Kontrast Sakhir Orange Schwarz			■	■
Einstiegsleisten mit M Schriftzug „M850i“ beleuchtet, zusätzlicher Schriftzug „Carbon Core“ in Leiste integriert	■	■		
Einstiegsleisten mit beleuchtetem Schriftzug „M8 Competition“, zusätzlicher Schriftzug „Carbon Core“ in Leiste integriert			■	■
M Interieurleisten Aluminium Trace dunkel	■	■		
M Interieurleisten Carbon Fibre			■	■
Multifunktionssitze für Fahrer und Beifahrer	■	■		
M Sportsitze für Fahrer und Beifahrer			■	■

AUSGEWÄHLTE SERIENAUSSTATTUNGEN

	M850i xDrive Coupé	M850i xDrive Cabriolet	M8 Competition Coupé	M8 Competition Cabriolet
INTERIEUR				
M Sicherheitsgurte			■	■
Instrumententafel und Türbrüstungen in Alcantara Schwarz mit Kontrastnaht inkl. Verdeckklappe			■	■
Instrumententafel in Alcantara			■	■
Sitzverstellung, elektrisch, mit Memory-Funktion für Fahrer und Beifahrer			■	■
Lenksäulenverstellung elektrisch und stufenlos verstellbar in Höhe und Länge			■	■
KONNEKTIVITÄT UND INFOTAINMENT				
Adaptiver LED-Scheinwerfer	■	■		
BMW xDrive	■	■		
BMW Laserlicht			■	■
M spezifischer Außenspiegel			■	■
BMW Live Cockpit Professional Displayverbund bestehend aus einem voll digitalen, frei programmierbaren 12,3" Instrumentendisplay und einem hochauflösenden 12,3" Touch Display (1920x720 Pixel) inkl. Splitscreenfunktion, Anzeigen individuell konfigurierbar (Widget) <ul style="list-style-type: none"> – Navigations- und Entertainment-System – Navigationsfunktion – Navigationskarten-Update Over-the-Air (OtA) – BMW Intelligent Personal Assistant¹ – Remote Software Upgrade – 4G LTE Connectivity – WiFi-Direct – BMW Controller – Head-Up Display 	■	■	■	■
ConnectedDrive Services⁵ <ul style="list-style-type: none"> – Beinhaltet BMW Connected+: ermöglicht via Bluetooth-Verbindung zur My BMW App eine tiefere Fahrzeugintegration personalisierter und mobilitätsbezogener Service, sowie eine nahtlose Verbindung aller BMW Connected Touchpoints – Nutzung von „BMW Online“ (mobiles Internetportal, inkl. Zugriff auf Wetterinformationen, Nachrichten, Adresssuche etc.) – Möglichkeit zur Buchung weiterer Dienste im BMW ConnectedDrive Store – Registrierung erforderlich für personalisierbare Dienste 	■	■	■	■
Connected Package Professional⁵ Remote Services, Smartphone Integration, die BMW Maps Dienste, Real Time Traffic Information oder Parkplatzassistent? Warum einzeln buchen, wenn Sie alles in einem haben können? Mit dem Connected Package Professional holen Sie sich diese Dienste von BMW ConnectedDrive <ul style="list-style-type: none"> – In-Car-Experience⁷ – Remote Services – Real Time Traffic Information (RTTI) (inkl. Gefahrenmeldungen)⁷ – Remote 3D View – BMW Maps⁷ – Smartphone Integration^{6,8} – Connected Music⁷ 	■	■	■	■
Harman Kardon Surround Sound System	■	■	■	■
DAB-Tuner	■	■	■	■
Telefonie mit Wireless Charging	■	■	■	■
WLAN Hotspot	■	■	■	■
Freisprecheinrichtung mit USB-Schnittstelle	■	■	■	■
Teleservices	■	■	■	■
BMW Gestiksteuerung Steuerung spezifisch festgelegter Funktionen durch Gesten per Hand zur Interaktion mit dem Infotainmentsystem (z. B. Wischen, zeigen, drehen), unter anderem Regulierung der Lautstärke, Annehmen und Ablehnen eines Telefonanrufs	■	■	■	■

⁵ Informationen zu den BMW ConnectedDrive Diensten, die Allgemeinen Geschäfts- und Nutzungsbedingungen BMW ConnectedDrive sowie die rechtlichen Hinweise zum Datenschutz finden Sie unter www.bmw.de/connecteddrive. Für Fragen können Sie sich auch an die BMW ConnectedDrive Hotline wenden, die telefonisch von Montag bis Sonntag von 8:00 bis 20:00 Uhr unter Tel. +49 89 1250-160 10 sowie per E-Mail unter bmw-connecteddrive@bmw.de zur Verfügung steht.

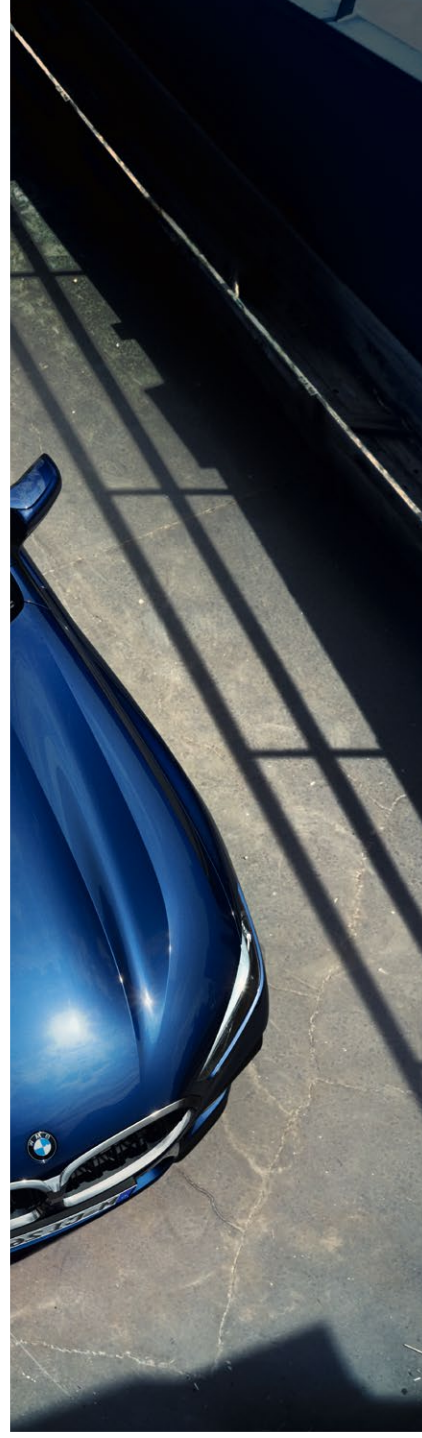
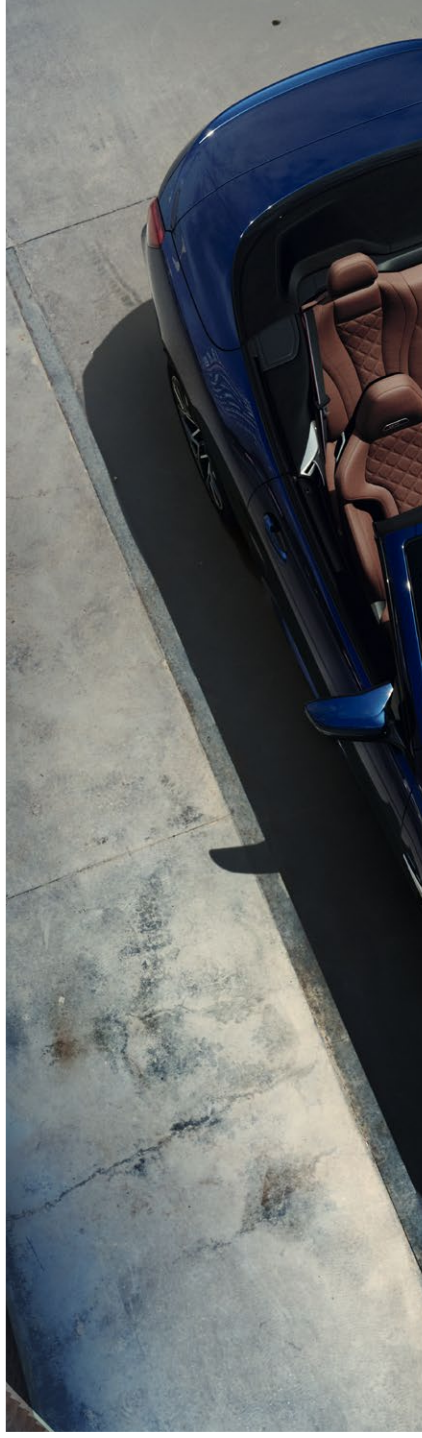
⁶ Hinweis zur Nutzung: Smartphone Integration ist dauerhaft im Fahrzeug verfügbar. Sie enthält Apple CarPlay[®] sowie Android Auto[®]. Nutzbarkeit des Apple Dienstes CarPlay[®] bzw. Google Dienstes Android Auto[®] kann aufgrund möglicher zukünftiger technischer Entwicklungen (z. B. der Mobiltelefone) nicht dauerhaft gewährleistet werden. CarPlay[®] ist eine Marke von Apple Inc. Android Auto[®] ist eine Marke von Google LLC.

⁷ Laufzeit: 2 Jahre

⁸ Laufzeit: unbeschränkt

AUSGEWÄHLTE SERIENAUSSTATTUNGEN

	M850i xDrive Coupé	M850i xDrive Cabriolet	M8 Competition Coupé	M8 Competition Cabriolet
ANTRIEB / FAHRDYNAMIK / FAHRWERK				
TwinPower Turbo 8-Zylinder Benzinmotor mit Abgasnorm EU6e	■	■		
Otto-Partikelfilter (OPF)				
M TwinPower Turbo 8-Zylinder Benzinmotor mit Abgasnorm EU6e zwei TwinScroll Turbolader, Valvetronic, Doppel-VANOS, High Precision Injection, zylinderbankübergreifender Abgaskrümmer, Otto-Partikelfilter			■	■
Servotronic	■	■		
M Servotronic elektromechanische Servolenkung mit 2 einstellbaren Kennlinien			■	■
Sportabgasanlage	■	■		
M Sportabgasanlage, klappengesteuert			■	■
BMW M xDrive			■	■
M spezifische Fahrzeugkonfiguration über SETUP und M MODE Taste			■	■
8-Gang Steptronic Sport Getriebe	■	■	■	■
Integral Aktivlenkung	■	■	■	■
Adaptives M Fahrwerk	■	■	■	■
M Sportdifferenzial	■	■	■	■
M Sportbremse	■	■	■	■
Fahrerlebnisschalter mit Adaptive Modus	■	■	■	■
Speed Limiter	■	■	■	■
Geschwindigkeitsregelung mit Bremsfunktion	■	■	■	■
FAHRERASSISTENZ UND SICHERHEIT				
Driving Assistant kamera- und radarbasiertes Fahrerassistenzsystem, bestehend aus: – Spurverlassenswarnung mit Fahrbahnrückführung – Spurwechselwarnung – Frontkollisionswarnung mit Bremsengriff – Querverkehrswarnung hinten – Heckkollisionswarnung – Speed Limit Info inkl. Überholverbotsanzeige und Vorausschau	■	■	■	■
Intelligenter Notruf inkl. Teleservices und BMW Unfallhilfe	■	■	■	■
Alarmanlage	■	■	■	■
Active Protection	■	■	■	■
Crash-Sensor	■	■	■	■
Airbags	■	■	■	■
Kindersitzbefestigung ISOFIX für die beiden Fondsitze	■	■	■	■
Aktive Kopfstützen vorn	■	■	■	■
Reifendruck-Kontrolle	■	■	■	■
Reifen Pannen Anzeige	■	■	■	■
Überrollschutzsystem		■		■



RÄDER UND REIFEN.

	SA-Nr.	EUR inkl. 19 % MwSt. [EUR ohne MwSt.]	M850i xDrive Coupé	M850i xDrive Cabriolet	M8 Competition Coupé	M8 Competition Cabriolet
20" M Leichtmetallräder Doppelspeiche 895 M Bicolor mit Sportreifen und Mischbereifung 8Jx20 mit Bereifung 245/35 R 20 vorn 9Jx20 mit Bereifung 275/30 R 20 hinten Jetblack, Alugussrad, glanzgedreht	1E3		■	■		
20" M Leichtmetallräder Doppelspeiche 895 M Bicolor mit Mischbereifung und Notlaufeigenschaften 8Jx20 mit Bereifung 245/35 R 20 vorn 9Jx20 mit Bereifung 275/30 R 20 hinten Jetblack, Alugussrad, glanzgedreht	1E4	-,-	□	□		
20" M Leichtmetallräder Doppelspeiche 894 M Bicolor mit Mischbereifung und Notlaufeigenschaften 8Jx20 mit Bereifung 245/35 R 20 vorn 9Jx20 mit Bereifung 275/30 R 20 hinten Jetblack, Alugussrad, glanzgedreht	1E5	-,-	□	□		
20" M Leichtmetallräder Y-Speiche 728 M mit Sportreifen und Mischbereifung 8Jx20 mit Bereifung 245/35 R 20 vorn 9Jx20 mit Bereifung 275/30 R 20 hinten Jetblack	1N0	400,- [336,13]	□	□		
20" M Leichtmetallräder Y-Speiche 728 M mit Mischbereifung und Notlaufeigenschaften 8Jx20 mit Bereifung 245/35 R 20 vorn 9Jx20 mit Bereifung 275/30 R 20 hinten Jetblack	1N1	-,-	□	□		
20" M Leichtmetallräder Y-Speiche 728 M Bicolor mit Sportreifen und Mischbereifung 8Jx20 mit Bereifung 245/35 R 20 vorn 9Jx20 mit Bereifung 275/30 R 20 hinten Jetblack, glanzgedreht	1N6	-,-	□	□		
20" M Leichtmetallräder Y-Speiche 728 M Bicolor mit Mischbereifung und Notlaufeigenschaften 8Jx20 mit Bereifung 245/35 R 20 vorn 9Jx20 mit Bereifung 275/30 R 20 hinten Jetblack, glanzgedreht	1N7	-,-	□	□		
20" M Leichtmetallräder Sternspeiche 813 M Bicolor mit Mischbereifung 9,5Jx20 mit Bereifung 275/35 vorn 10,5Jx20 mit Bereifung 285/35 hinten Alugussrad, glanzgedreht	1TH	-,-			■	■
20" M Leichtmetallräder Sternspeiche 813 M Bicolor Schwarzgrau mit Mischbereifung 8Jx20 mit Bereifung 245/35 R 20 vorn 9Jx20 mit Bereifung 275/30 R 20 hinten Alugussrad, glanzgedreht	1YZ	-,-			□	□
20" M Leichtmetallräder Doppelspeiche 810 M Schwarz mit Mischbereifung 9,5Jx20 mit Bereifung 275/35 vorn 10,5Jx20 mit Bereifung 285/35 hinten Jetblack Uni Schneekettenmontage nicht möglich	1P9	-,-			□	□
20" M Leichtmetallräder Sternspeiche 811 M Bicolor mit Mischbereifung 9,5Jx20 mit Bereifung 275/35 vorn 10,5Jx20 mit Bereifung 285/35 hinten Jetblack Uni, glanzgefräst Schneekettenmontage nicht möglich	1TG	-,-			□	□
20" BMW Individual Leichtmetallräder V-Speiche 730 I mit Mischbereifung und Notlaufeigenschaften 8Jx20 mit Bereifung 245/35 R 20 vorn 9Jx20 mit Bereifung 275/30 R 20 hinten Orbitgrau, glanzgedreht	1W9	-,-	□	□		
Reifenpannenset – Reifendichtmittelflasche – elektrisch betriebener 12-V-Kompressor (zum Anschluss an 12-V-Steckdose)	2VC	60,- [50,42]			□	□

BLEIBEN SIE IN DER SPUR.

Für die Originalbereifung Ihres BMW und alle bei BMW erworbenen Kompletträder und Reifen mit Sternmarkierung erhalten Sie automatisch und ohne Zusatzkosten die 36-monatige BMW Reifenversicherung mit bis zu 100 % Kostenersatz im 1. Jahr. Erfahren Sie mehr unter www.bmw.de/de/topics/service-zubehoer/original-bmw-zubehoer/bmw-raeder-reifen.html oder bei Ihrem BMW Partner. (Die BMW Reifenversicherung ist ein Produkt der Allianz Versicherungs-AG).

■ Serienausstattung □ Sonderausstattung –,- Sonderausstattung ohne Mehr-/ Minderpreis

FARBWELT EXTERIEUR.

	SA-Nr.	EUR inkl. 19 % MwSt. [EUR ohne MwSt.]	M850i xDrive Coupé	M850i xDrive Cabriolet	M8 Competition Coupé	M8 Competition Cabriolet
UNI						
Alpinweiß	300	Serie	■	■	■	■
METALLIC						
Saphirschwarz	475	1.170,- [983,19]	<input type="checkbox"/>	<input type="checkbox"/>		
		-,-			<input type="checkbox"/>	<input type="checkbox"/>
Mineralweiß	A96	1.170,- [983,19]	<input type="checkbox"/>	<input type="checkbox"/>		
M Carbonschwarz	416	1.170,- [983,19]	<input type="checkbox"/>	<input type="checkbox"/>		
M Marina Bay Blau	C1K	-,-			<input type="checkbox"/>	<input type="checkbox"/>
M Portimao Blau	C31	1.170,- [983,19]	<input type="checkbox"/>	<input type="checkbox"/>		
Sunset Orange	C1X	1.170,- [983,19]	<input type="checkbox"/>	<input type="checkbox"/>		
Skyscraper Grau	C4W	1.170,- [983,19]	<input type="checkbox"/>	<input type="checkbox"/>		
		-,-			<input type="checkbox"/>	<input type="checkbox"/>
M Brooklyn Grau	C4P	-,-			<input type="checkbox"/>	<input type="checkbox"/>
M Isle of Man Grün	C4G	-,-			<input type="checkbox"/>	<input type="checkbox"/>
Sanremo Green	C4E	1.170,- [983,19]	<input type="checkbox"/>	<input type="checkbox"/>		
BMW INDIVIDUAL LACKIERUNG						
BMW Individual Dravitgrau metallic BMW Individual Tansanitblau metallic	C36 C3Z	2.340,- [1.966,39]	<input type="checkbox"/>	<input type="checkbox"/>	<input type="checkbox"/>	<input type="checkbox"/>
Aventurinrot metallic	C57	1.170,- [983,19]	<input type="checkbox"/>	<input type="checkbox"/>		
		-,-			<input type="checkbox"/>	<input type="checkbox"/>
BMW Individual Frozen Pure Grey metallic	C5A	4.100,- [3.445,38]	<input type="checkbox"/>	<input type="checkbox"/>	<input type="checkbox"/>	<input type="checkbox"/>
BMW Individual Frozen Tansanitblau metallic BMW Individual Frozen Brillant White metallic	X1G W93	6.900,- [5.798,32]	<input type="checkbox"/>	<input type="checkbox"/>	<input type="checkbox"/>	<input type="checkbox"/>
BMW Individual Frozen Marina Bay Blue metallic	P5T	6.900,- [5.798,32]			<input type="checkbox"/>	<input type="checkbox"/>

Stellen Sie mit dem Konfigurator Ihren ganz persönlichen BMW zusammen.

Alle aktuellen Farben und Ausstattungen stehen Ihnen bei der Auswahl zur Verfügung. Mehr unter www.bmw.de/konfigurator

■ Serienausstattung Sonderausstattung -,- Sonderausstattung ohne Mehr-/ Minderpreis

FARBWELT INTERIEUR.

	SA-Nr.	EUR inkl. 19 % MwSt. [EUR ohne MwSt.]	M850i xDrive Coupe	M850i xDrive Cabriolet	M8 Competition Coupe	M8 Competition Cabriolet
POLSTER						
Leder Merino mit erweiterten Umfängen	LKMI	Serie	■	■		
Schwarz M Keder Schwarz						
MERINO-/ALCANTARA-KOMBINATION						
Vollleder Merino-/Alcantara-Kombination						
Schwarz/Kontrast Midrand Beige Schwarz	HEJA	Serie			■	■
Schwarz/Kontrast Sakhir Orange Schwarz	HDJI	-,-			□	□
LEDER						
Vollleder Merino						
Silverstone/Schwarz	X3A9	-,-			□	□
Sakhir Orange/Schwarz	X3DA				□	□
Schwarz/Schwarz	X3SW				□	□
Midrand Beige/Schwarz	X3JQ				□	□
Taruma Braun/Schwarz	X3JT				□	□
BMW INDIVIDUAL LEDER						
BMW Individual erweiterte Lederausstattung Merino						
Elfenbeinweiß Elfenbeinweiß	VAEX	-,-	□	□		
Cognac Schwarz	VARI		□	□		
Schwarz Schwarz	VASW		□	□		
BMW Individual erweiterte Lederausstattung Merino Bicolor						
Nachtblau/Schwarz Schwarz	VAHX	500,-	□	□		
Tartufo/Schwarz Schwarz	VAHY	[420,17]	□	□		
Fianarot/Schwarz Schwarz	VAHZ		□	□		
BMW Individual Volllederausstattung Merino						
Schwarz Schwarz	ZBSW	3.600,-	□	□		
Cognac Schwarz	ZBRI	[3.025,21]	□	□		
Elfenbeinweiß Elfenbeinweiß	ZBEX		□	□		
Fianarot/Schwarz Schwarz	ZBHZ	4.100,-	□	□		
Tartufo/Schwarz Schwarz	ZBHY	[3.445,38]	□	□		
Nachtblau/Schwarz Schwarz	ZBHX		□	□		
BMW Individual Volllederausstattung Merino Elfenbeinweiß/Tartufo Tartufo						
Für M850i xDrive Coupe nur in Verbindung mit M Dachhimmel Alcantara	ZBEJ	5.300,-	□			
		[4.453,78]				
		4.700,-		□		
		[3.949,58]				
		1.200,-			□	
		[1.008,40]				
		1.000,-				□
		[840,34]				
BMW Individual Volllederausstattung Merino Elfenbeinweiß/ Nachtblau Elfenbeinweiß						
Für M850i xDrive Coupe nur in Verbindung mit M Dachhimmel Alcantara	ZBEI	6.000,-	□			
		[5.042,02]				
		5.400,-		□		
		[4.537,82]				
		1.200,-			□	
		[1.008,40]				
		1.000,-				□
		[840,34]				

Bitte beachten Sie, dass auch bei bestimmungsgemäßem Gebrauch über kurz oder lang nicht behebbare Verunreinigungen auf den Sitzbezügen auftreten können. Dies kann insbesondere durch nicht farbechte Kleidung hervorgerufen werden.

Bitte beachten Sie, dass die Interieurfarbe abhängig von der gewählten Polsterfarbe ist.

■ Serienausstattung □ Sonderausstattung -,- Sonderausstattung ohne Mehr-/ Minderpreis

FARBWELT INTERIEUR.

	SA-Nr.	EUR inkl. 19 % MwSt. [EUR ohne MwSt.]	M850i xDrive Coupé	M850i xDrive Cabriolet	M8 Competition Coupé	M8 Competition Cabriolet
INTERIEURLEISTEN						
M Interieurleisten						
Aluminium Trace dunkel Carbon Fibre seidenmatt	4L8 4MC	500,- [420,17]	■ □	■ □	■ □	■ □
Interieurleisten						
Edelholzausführung Finition Kupfereffekt hochglänzend	4KV	500,- [420,17]	□	□		
Edelholzausführung Esche Maser Grau metallic hochglänzend	4KW	200,- [168,07]	□	□	□	□
BMW Individual Interieurleisten						
Pianoack Schwarz Edelholzausführung Esche Schwarz Silbereffekt hochglänzend	4ML 4WX	300,- [252,10]	□ □	□ □	□ □	□ □

SONDERAUSSTATTUNGEN.

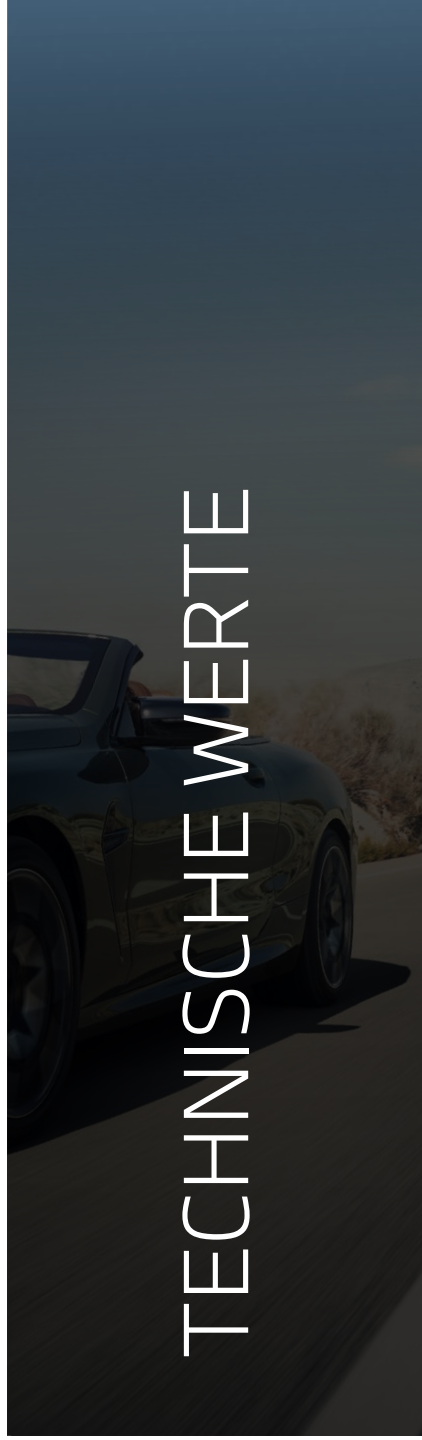
	SA-Nr.	EUR inkl. 19 % MwSt. [EUR ohne MwSt.]	M850i xDrive Coupé	M850i xDrive Cabriolet	M8 Competition Coupé	M8 Competition Cabriolet
AUSSTATTUNGSPAKETE						
Innovationspaket	7R7	3.900,- [3.277,31]	<input type="checkbox"/>	<input type="checkbox"/>		
<ul style="list-style-type: none"> – Driving Assistant Professional – BMW Laserlicht – Parking Assistant Plus 						
M Performance Paket	7ML	1.300,- [1.092,44]	<input type="checkbox"/>	<input type="checkbox"/>		
<ul style="list-style-type: none"> – M Sportbremse 19" Schwarz lackierte Bremssättel mit M Schriftzug Nicht in Verbindung mit M Sportbremse, blau – M Sicherheitsgurte Schwarz mit feinen M Streifen für alle Sitzplätze – M Hochglanz Shadow Line mit erweiterten Umfängen zusätzliche Ausstattungsumfänge zur M Hochglanz Shadow Line: Nierenumrandung, Air Breather, Endrohrblenden in Schwarzchrom, Nierenstäbe in Schwarz hochglänzend 						
Open Air Paket	9BK	4.350,- [3.655,46]		<input type="checkbox"/>		
<ul style="list-style-type: none"> – Nackenwärmer – Wärmekomfort Paket vorn – Bowers & Wilkins Diamond Surround Sound System 						
EXTERIEUR						
Chrom Line Exterieur	346	130,- [109,24]	<input type="checkbox"/>	<input type="checkbox"/>		
Für M850i xDrive Cabriolet: Dekorblende Verdeckkasten in Chrom hochglänzend						
M Carbon Exterieurpaket	71C	4.950,- [4.159,66]	<input type="checkbox"/>			
<ul style="list-style-type: none"> – M Carbon Luftleitelement Air Curtain, vorn links und rechts – M Carbon Blade, vorn Mitte (entfällt mit Driving Assistant Professional) – M Carbon Spiegelkappen – M Carbon Heckspoiler (nur für M850i xDrive Coupé) – Einteilige Carbonblende um die Endrohrblenden – Diffusoreinsatz am Heck in spezifischer Geometrie 						
M Carbondach	40C	3.000,- [2.521,01]	<input type="checkbox"/>		<input checked="" type="checkbox"/>	
M Carbon Motorabdeckung	1MD	1.200,- [1.008,40]			<input type="checkbox"/>	<input type="checkbox"/>
Modellschriftzug – Entfall	320	–,-	<input type="checkbox"/>	<input type="checkbox"/>	<input type="checkbox"/>	<input type="checkbox"/>
Verdeck Anthrazit Silbereffekt	3YA	400,- [336,13]		<input type="checkbox"/>		<input type="checkbox"/>
INTERIEUR						
Nackenwärmer	4NH	650,- [546,22]		<input type="checkbox"/>		<input type="checkbox"/>
M Dachhimmel Alcantara Anthrazit	776	1.200,- [1.008,40]	<input type="checkbox"/>		<input checked="" type="checkbox"/>	
M Dachhimmel Alcantara Elfenbeinweiß	XD5	1.200,- [1.008,40]	<input type="checkbox"/>			<input type="checkbox"/>
Nur in Verbindung mit BMW Individual Volllederausstattung Merino (ZB) Für BMW M850i xDrive nur in Verbindung mit BMW Individual Volllederausstattung Merino Schwarz Schwarz, Cognac Schwarz, Elfenbeinweiß Elfenbeinweiß, Elfenbeinweiß/Tartufo Tartufo						
Raucherpaket	441	60,- [50,42]	<input type="checkbox"/>	<input type="checkbox"/>	<input type="checkbox"/>	<input type="checkbox"/>
Glasapplikation CraftedClarity für Interieurelemente	4A2	750,- [630,25]	<input type="checkbox"/>	<input type="checkbox"/>		

SONDERAUSSTATTUNGEN.

	SA-Nr.	EUR inkl. 19 % MwSt. [EUR ohne MwSt.]	M850i xDrive Coupé	M850i xDrive Cabriolet	M8 Competition Coupé	M8 Competition Cabriolet
ENTERTAINMENT						
Bowers & Wilkins Diamond Surround Sound System Für BMW M850i xDrive Cabriolet im Umfang Open Air Paket enthalten	6F1	4.450,- [3.739,50]	<input type="checkbox"/>		<input type="checkbox"/>	
		4.050,- [3.403,36]		<input type="checkbox"/>		<input type="checkbox"/>
TV-Funktion Plus	60A	1.300,- [1.092,44]	<input type="checkbox"/>	<input type="checkbox"/>	<input type="checkbox"/>	<input type="checkbox"/>
FAHRWERK, BREMSEN UND LENKUNG						
Adaptives M Fahrwerk Professional	2VW	2.650,- [2.226,89]	<input type="checkbox"/>	<input type="checkbox"/>		
M Compound-Bremse	3M5	500,- [420,17]			<input type="checkbox"/>	<input type="checkbox"/>
M Compound-Bremse	3M6	500,- [420,17]			<input type="checkbox"/>	<input type="checkbox"/>
M Carbon-Keramik-Bremse	2NK	9.400,- [7.899,16]			<input type="checkbox"/>	<input type="checkbox"/>
M Driver's Package	7ME	2.450,- [2.058,82]			<input type="checkbox"/>	<input type="checkbox"/>
ASSISTENZSYSTEME						
Driving Assistant Professional kamera- und radarbasiertes Fahrerassistenzsystem bestehend aus:	5AU	2.000,- [1.680,67]	<input type="checkbox"/>	<input type="checkbox"/>	<input type="checkbox"/>	<input type="checkbox"/>
<ul style="list-style-type: none"> - Aktive Geschwindigkeitsregelung im Bereich 30 km/h bis 210 km/h mit Abstandsregelung mit Stop&Go-Funktion - Ampelerkennung - Speed Limit Info inkl. Überholverbotsanzeige - Automatischer Speed Limit Assist - Geschwindigkeitsabhängiger Abstand zum vorausfahrenden Fahrzeug in 4 Stufen wählbar - Lenk- und Spurführungsassistent - Spurhalteassistent mit aktivem Seitenkollisionsschutz - Querverkehrswarnung vorn - Ausweichhilfe - Kreuzungswarnung mit City-Bremsfunktion - Falschfahrwarnung - Rettungsgassenassistent 						
Im Umfang Innovationspaket enthalten						
Parking Assistant Plus kamera- und ultraschallbasiertes Assistenzsystem, bestehend aus:	5DN	1.250,- [1.050,42]	<input type="checkbox"/>	<input type="checkbox"/>	<input type="checkbox"/>	<input type="checkbox"/>
<ul style="list-style-type: none"> - Surround View System - Remote 3D View Nicht in Verbindung mit Parking Assistant bzw. Driving Assistant Professional - BMW Drive Recorder Im Umfang Innovationspaket enthalten 						
SICHERHEIT						
M Sicherheitsgurte	4GQ	300,- [252,10]	<input type="checkbox"/>	<input type="checkbox"/>	<input type="checkbox"/>	<input type="checkbox"/>
SICHT						
BMW Laserlicht Im Umfang Innovationspaket enthalten	5AZ	1.750,- [1.470,59]	<input type="checkbox"/>	<input type="checkbox"/>	<input checked="" type="checkbox"/>	<input checked="" type="checkbox"/>
M Leuchten Shadow Line Nur in Verbindung mit BMW Laserlicht Nur in Verbindung mit M Performance Paket (nur bei M850i xDrive)	3MF	-,-	<input type="checkbox"/>	<input type="checkbox"/>	<input type="checkbox"/>	<input type="checkbox"/>

SONDERAUSSTATTUNGEN.

	SA-Nr.	EUR inkl. 19 % MwSt. [EUR ohne MwSt.]	M850i xDrive Coupé	M850i xDrive Cabriolet	M8 Competition Coupé	M8 Competition Cabriolet
SITZKOMFORT						
M Sportsitze für Fahrer und Beifahrer Nur in Verbindung mit BMW Individual erweiterte Lederausstattung Merino oder Volllederausstattung Merino Elfenbeinweiß Elfenbeinweiß, Schwarz Schwarz, Elfenbeinweiß/Nachtblau Schwarz oder Elfenbeinweiß, Elfenbeinweiß/Tartufo Tartufo	711	650,- [546,22]	<input type="checkbox"/>	<input type="checkbox"/>		
M Carbon Schalensitze für Fahrer und Beifahrer Nicht in Verbindung mit Aktive Sitzbelüftung vorn, Nackenwärmer (Cabrio), Vollleder Merino Midrand Beige und Taruma Braun	48C	6.000,- [5.042,02]			<input type="checkbox"/>	<input type="checkbox"/>
Aktive Sitzbelüftung vorn	453	900,- [756,30]	<input type="checkbox"/>	<input type="checkbox"/>	<input type="checkbox"/>	<input type="checkbox"/>
KLIMAKOMFORT						
Wärmekomfort Paket vorn Im Umfang Open Air Paket enthalten	4HB	400,- [336,13]	<input type="checkbox"/>	<input type="checkbox"/>	<input type="checkbox"/>	<input type="checkbox"/>
Klimaverglasung Frontscheibe	358	350,- [294,12]	<input type="checkbox"/>	<input type="checkbox"/>	<input type="checkbox"/>	<input type="checkbox"/>
Sonnenschutzverglasung	420	520,- [436,97]	<input type="checkbox"/>		<input type="checkbox"/>	
WEITERE FUNKTIONEN						
Garagentoröffner, integriert Hinweis: Weitere Informationen finden Sie unter www.homelink.com	319	260,- [218,49]	<input type="checkbox"/>	<input type="checkbox"/>	<input type="checkbox"/>	<input type="checkbox"/>



TECHNISCHE WERTE

TECHNISCHE WERTE.

BMW M850i xDrive Benziner	M850i xDrive Coupé	M850i xDrive Cabriolet
Gesamtfahrzeugantrieb¹		
Antriebstyp	Benzin	Benzin
Leistung in kW (PS)	390 (530)	390 (530)
Drehmoment in Nm	750	750
Getriebe	8-Gang Steptronic Sport	8-Gang Steptronic Sport
Antriebsart	Allradantrieb	Allradantrieb
TwinPower Turbo Verbrennungsmotor¹		
Zylinder	8	8
Hubraum in cm ³	4.395	4.395
Nennleistung in kW (PS)/1/min	390 (530) / 5.500 – 6.000	390 (530) / 5.500 – 6.000
Nenndrehmoment in Nm/1/min	750 / 1.800 – 4.600	750 / 1.800 – 4.600
Elektromotor		
(Nenn-) Leistung in kW (PS)	–	–
(Nenn-) Drehmoment in Nm	–	–
Fahrleistung		
Beschleunigung 0–100 km/h in s	3,9	4,1
Höchstgeschwindigkeit in km/h	250	250
Verbrauch, Emissionen und Reichweite¹ (Tatsächlich mögliche Werte bei individueller Konfiguration) ⁵		
Abgasnorm (typzugelassen)	EU6e	EU6e
Kraftstoffverbrauch, kombiniert WLTP in l/100 km	10,8 – 10,5	11,0 – 10,7
CO ₂ -Klasse, kombiniert	G	G
CO ₂ -Emissionen, kombiniert WLTP in g/km	245 – 239	249 – 243
Standgeräusch in dB(A) / 1/min ³	93/3.750	93/3.750
Vorbeifahrtgeräusch in dB(A) ³	71	71
Batterie / Laden		
Energieinhalt Batterie in kWh, Brutto	–	–
Abmessungen / Gewichte		
Leergewicht in kg ⁴	2.005	2.125
Zulässiges Gesamtgewicht in kg	2.395	2.515
Zuladung in kg	465	465
Zulässige ungebremste Anhängelast	–	–
Maximale Anhängelast gebremst, 12% Steigung / Stützlast in kg ⁵	–	–
Gepäckraumvolumen in l	420	280
Tankinhalt in l	68	68
Räder / Reifen		
Reifendimension	245/35 R20 275/30 R20	245/35 R20 275/30 R20
Felgendimension	8J x 20 9J x 20	8J x 20 9J x 20

Angaben zu Fahrleistung, Verbrauch und CO₂-Emission gelten für Fahrzeuge mit Seriengetriebe.

¹ Angaben zu Leistung für Benzinmotoren beziehen sich auf den Betrieb mit Kraftstoff der Qualität ROZ 98. Angaben zu Verbrauch beziehen sich auf den Betrieb mit Referenzkraftstoff gemäß VO (EU) 715/2007. Kraftstoffqualitäten bleifrei ROZ 91 und höher mit einem maximalen Ethanol-Anteil von 10 % (E10) sind zulässig. BMW empfiehlt die Verwendung eines Kraftstoffs mit ROZ 95. Für High-Performance-Automobile empfiehlt BMW die Verwendung eines Kraftstoffs mit ROZ 98.

² Setzt sich zusammen aus verbrennungsmotorischem Antrieb (angegebener Nennwert) und elektrischem Antrieb (bis zu angegebenem Nennwert).

³ Die gemäß UN/ECE Regelung Nr. 51/EU-Verordnung 540/2014 gemessenen Werte sind gerundet.

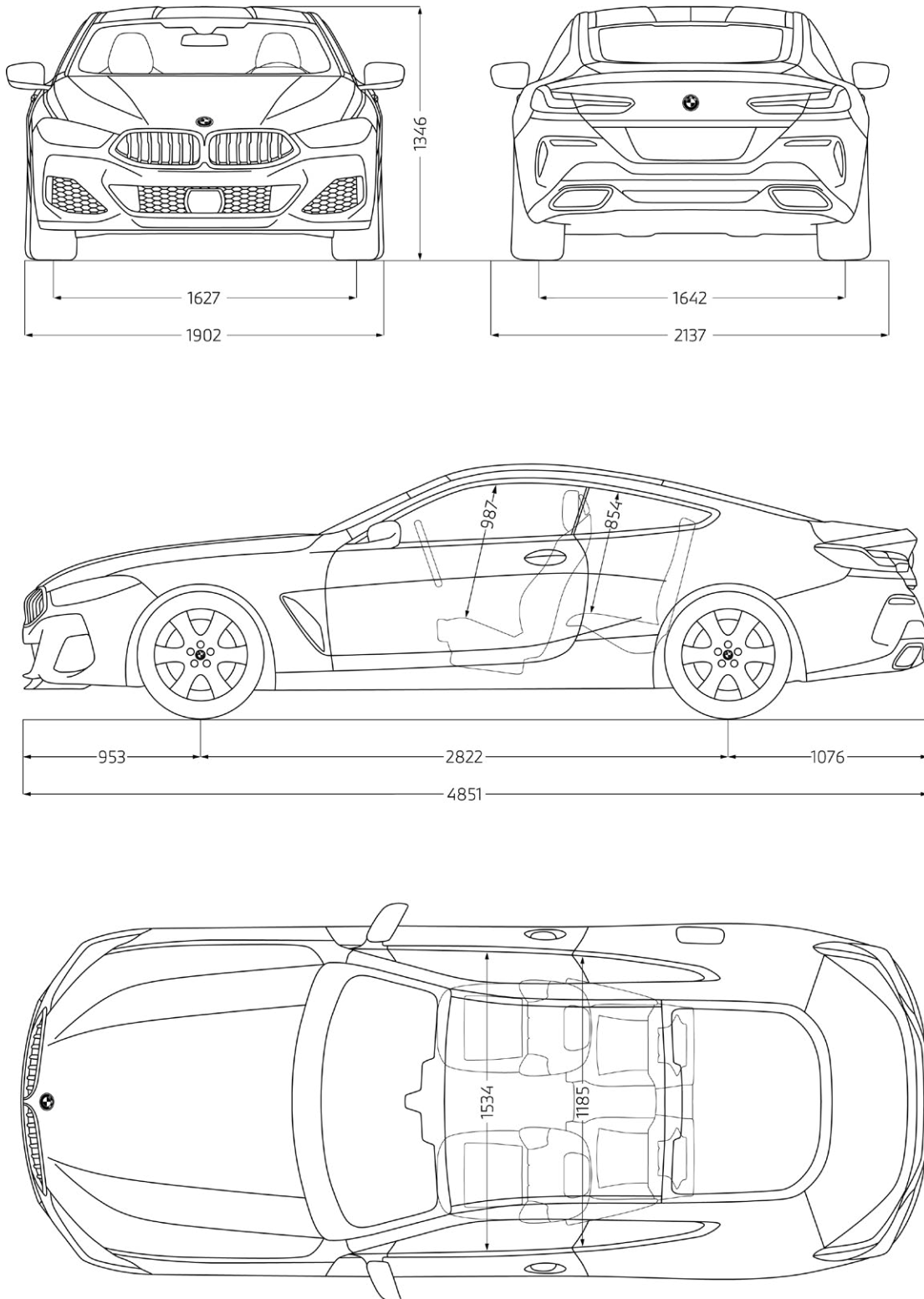
⁴ Das EG-Leergewicht bezieht sich auf ein Fahrzeug mit serienmäßiger Ausstattung und beinhaltet keine Sonderausstattungen. Im Leergewicht sind 90% Tankfüllung sowie 75 kg für den Fahrer berücksichtigt. Optionale Ausstattungen können das Gewicht des Fahrzeugs, die Nutzlast sowie bei Einfluss auf die Aerodynamik die Höchstgeschwindigkeit verändern.

⁵ Anhängelast abhängig von der Fahrzeugausstattung.

Die technischen Daten, Verbrauchswerte und Anhängelasten beziehen sich nur auf ein Fahrzeug mit ab Werk verbauter Serien- und Sonderausstattung. Nachträglich verbaute Zubehör- bzw. Anbauteile sind nicht berücksichtigt.

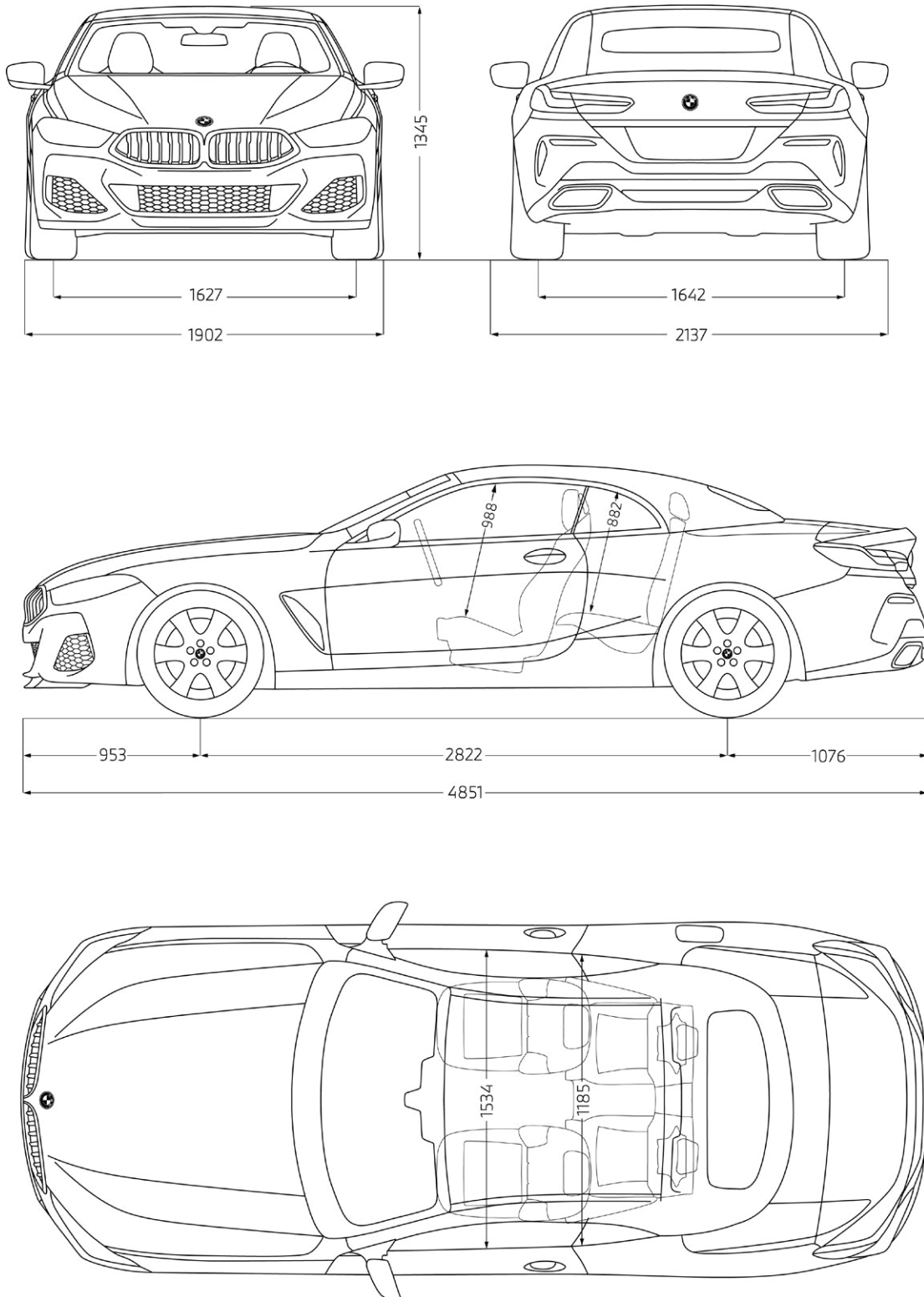
TECHNISCHE WERTE.

M850i xDRIVE COUPÉ



TECHNISCHE WERTE.

M850i xDRIVE CABRIOLET



TECHNISCHE WERTE.

BMW M8 Competition Benzin	M8 Competition Coupé	M8 Competition Cabriolet
Gesamtfahrzeugantrieb¹		
Antriebstyp	Benzin	Benzin
Leistung in kW (PS)	460 (625)	460 (625)
Drehmoment in Nm	750	750
Getriebe	8-Gang Steptronic Sport	8-Gang Steptronic Sport
Antriebsart	Allradantrieb	Allradantrieb
TwinPower Turbo Verbrennungsmotor¹		
Zylinder	8	8
Hubraum in cm ³	4.395	4.395
Nennleistung in kW (PS)/1/min	460 (625) / 6.000	460 (625) / 6.000
Nenn Drehmoment in Nm/1/min	750 / 1.800 – 5.860	750 / 1.800 – 5.860
Elektromotor		
(Nenn-) Leistung in kW (PS)	–	–
(Nenn-) Drehmoment in Nm	–	–
Fahrleistung		
Beschleunigung 0–100 km/h in s	3,2	3,3
Höchstgeschwindigkeit in km/h	250	250
Verbrauch, Emissionen und Reichweite¹ (Tatsächlich mögliche Werte bei individueller Konfiguration) ⁵		
Abgasnorm (typzugelassen)	EU6e	EU6e
Kraftstoffverbrauch, kombiniert WLTP in l/100 km	11,4–11,0	11,6–11,2
CO ₂ -Klasse, kombiniert	G	G
CO ₂ -Emissionen, kombiniert WLTP in g/km	260–251	264–255
Standgeräusch in dB(A)/1/min ³	93/3.750	93/3.750
Vorbeifahrtgeräusch in dB(A) ³	71	71
Batterie / Laden		
Energieinhalt Batterie in kWh, Brutto	–	–
Abmessungen / Gewichte		
Leergewicht in kg ⁴	1975	2.100
Zulässiges Gesamtgewicht in kg	2.385	2.440
Zuladung in kg	485	415
Zulässige ungebremste Anhängelast	–	–
Maximale Anhängelast gebremst, 12% Steigung / Stützlast in kg ⁵	–	–
Gepäckraumvolumen in l	420	280
Tankinhalt in l	68	68
Räder / Reifen		
Reifendimension	275/35 R20 285/35 R20	275/35 R20 285/35 R20
Felgendimension	9,5Jx20 10,5Jx20	9,5Jx20 10,5Jx20

¹ Angaben zu Leistung für Benzinmotoren beziehen sich auf den Betrieb mit Kraftstoff der Qualität ROZ 98. Angaben zu Verbrauch beziehen sich auf den Betrieb mit Referenzkraftstoff gemäß VO (EU) 1151/2017. Kraftstoffqualitäten bleifrei ROZ 91 und höher mit einem maximalen Ethanol-Anteil von 25 % (E25) sind zulässig. BMW empfiehlt die Verwendung eines Kraftstoffs mit ROZ 95. Für High-Performance-Automobile empfiehlt BMW die Verwendung eines Kraftstoffs mit ROZ 98.

² Setzt sich zusammen aus verbrennungsmotorischem Antrieb (angegebener Nennwert) und elektrischem Antrieb (bis zu angegebenem Nennwert).

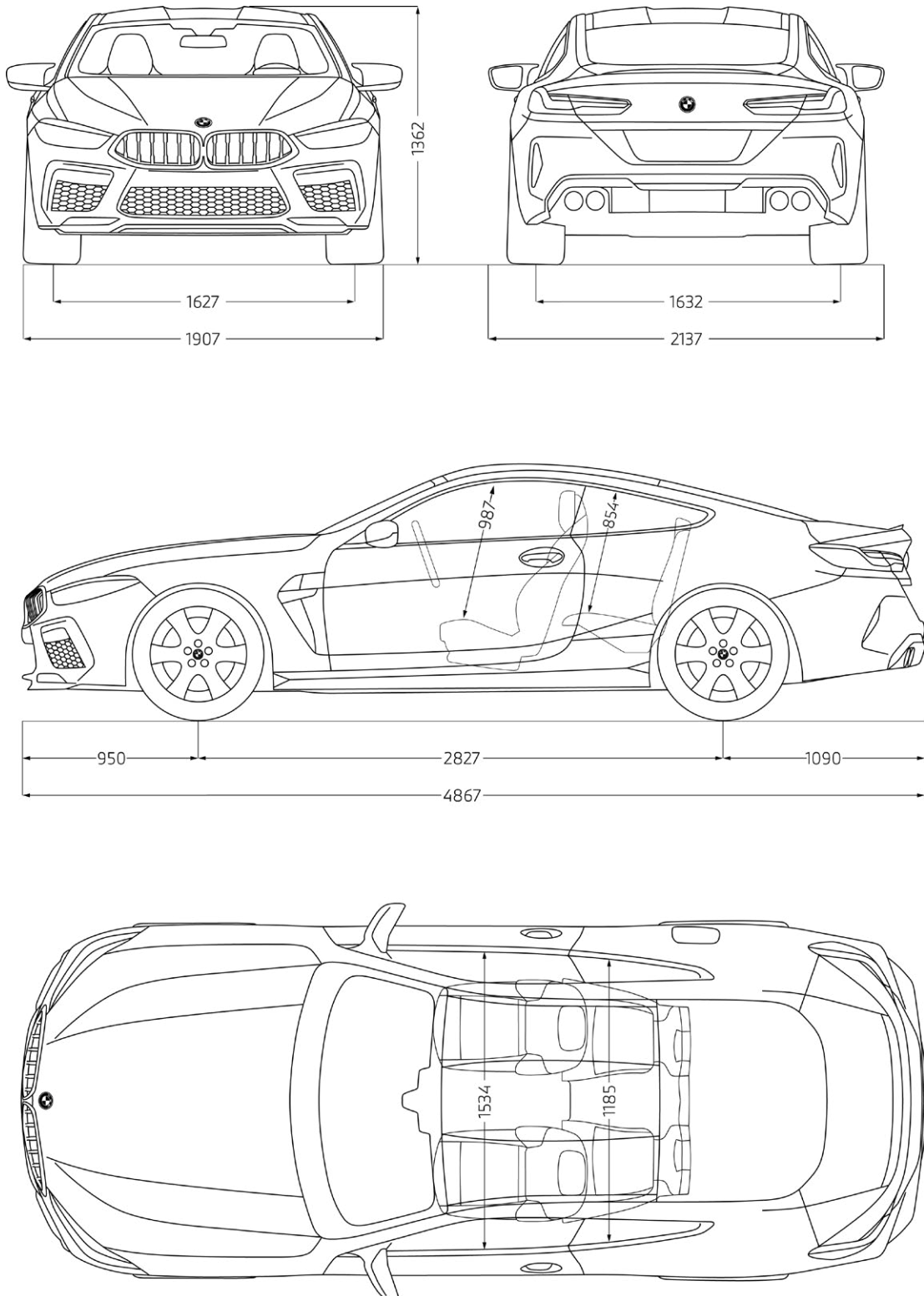
³ Die gemäß UN/ECE Regelung Nr. 51/EU-Verordnung 540/2014 gemessenen Werte sind gerundet.

⁴ Das EG-Leergewicht bezieht sich auf ein Fahrzeug mit serienmäßiger Ausstattung und beinhaltet keine Sonderausstattungen. Im Leergewicht sind 90% Tankfüllung sowie 75 kg für den Fahrer berücksichtigt. Optionale Ausstattungen können das Gewicht des Fahrzeugs, die Nutzlast sowie bei Einfluss auf die Aerodynamik die Höchstgeschwindigkeit verändern.

⁵ Anhängelast abhängig von der Fahrzeugausstattung.

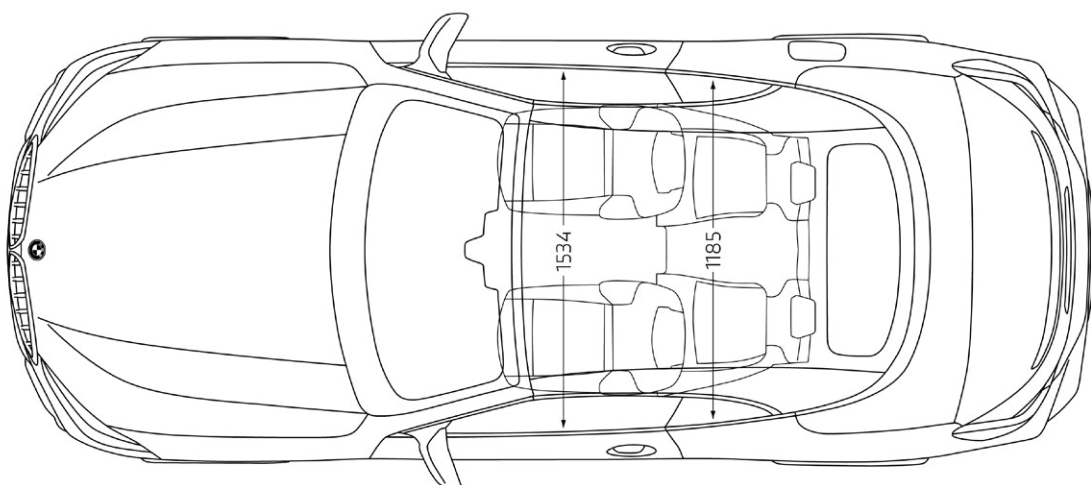
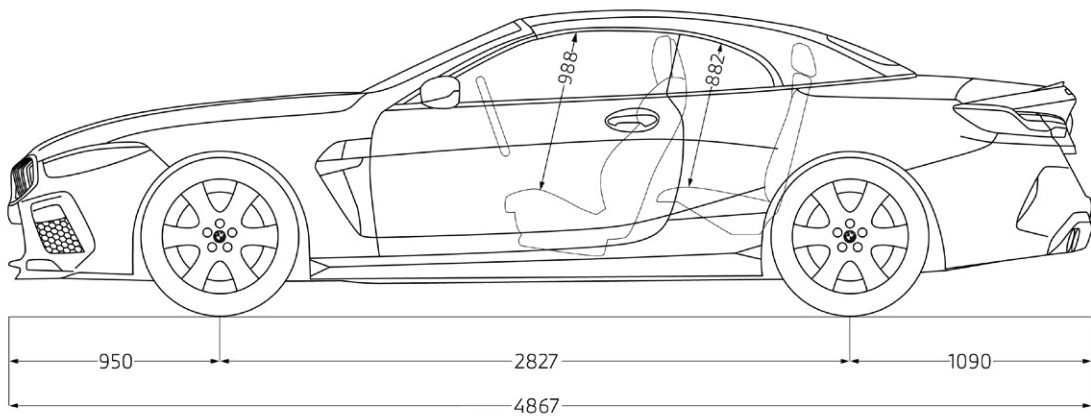
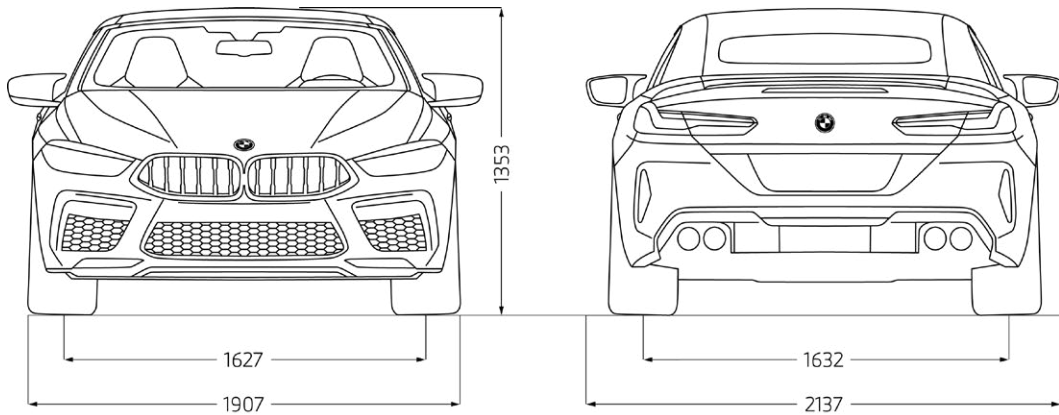
TECHNISCHE WERTE.

M8 COMPETITION COUPÉ



TECHNISCHE WERTE.

M8 COMPETITION CABRIOLET



Jedes unserer Fahrzeuge lässt sich am Ende seiner Nutzungsphase, wie gesetzlich vorgeschrieben, zu mindestens 95% verwerten sowie zu mindestens 85% stofflich recyceln. Weitere Informationen finden Sie auf unserer Internetseite unter www.bmw.de/recycling.

© BMW AG, München/Deutschland. Nachdruck, auch auszugsweise, nur mit schriftlicher Genehmigung von BMW AG, München.



Ihre Automobilabholung in der BMW Welt in München macht einen großen Tag zum unvergesslichen Erlebnis. Denn hier sind Sie mit BMW Group Werk, BMW Museum und BMW Konzernzentrale direkt umgeben von aufregender Historie, atemberaubender Gegenwart und spektakulären Zukunftsvisionen.

Erleben Sie die Übergabe Ihres neuen BMW, eingebettet in ein perfekt auf Sie abgestimmtes Rahmenprogramm. Informieren Sie sich gerne vorab bei Ihrem BMW Partner vor Ort, online unter bmw-welt.com, telefonisch unter 089-1250 160 20 oder schicken Sie uns eine E-Mail an infowelt@bmw-welt.com

DIE AUTOMOBILABHOLUNG IN DER BMW WELT.

DIE VARIANTEN DER BMW WELT AUTOMOBILABHOLUNG.

PREMIUM	960,- € ¹⁾	EXCLUSIVE	1.320,- € ¹⁾	RAUM EXCLUSIVE PRIVACY	249,- € ¹⁾ (zum Exclusive Paket)
<ul style="list-style-type: none"> - Ausführliche Einführung in Ihren neuen BMW (70 Min.) - Virtuelle Fahrzeugeinweisung im einzigartigen Product Info Center - Fahrzeugübergabe auf der Premiere - Teilbetankung - Snacks und Getränke in der von Feinkost Käfer betriebenen Premium Lounge - Teilnahme an einer BMW Group Werkführung ²⁾ - Eintritt in das BMW Museum ³⁾ 		<p>Zusätzlich zu den Leistungen der Premium Automobilabholung:</p> <ul style="list-style-type: none"> - Umfassende Einweisung in Ihren neuen BMW (90 Min.) - Individuelle Übergabe Ihres Fahrzeugs in einem exklusiven, separaten Bereich - Vollbetankung - Einladung zu einem 4-Gänge-Menü für 2 Personen in unser Restaurant Bavarie - Individuelle Anreise mit Chauffeur-Service vom Flughafen MUC, Hauptbahnhof München oder einem zentral in München gelegenen Hotel 		<p>Buchung über Abholerwebsite.</p> <ul style="list-style-type: none"> - Erleben Sie das Upgrade Raum Exclusive Privacy. Dieses steht Ihnen als zusätzliches Angebot nur in Verbindung mit dem Exclusive Paket in begrenzter Anzahl in Höhe von 249,00 EUR zur Verfügung - Vollständig neu gestaltet, verspricht das Upgrade Raum Exclusive Privacy eine Erfahrung, die alle Sinne anspricht - Lassen Sie sich von einem visuellen Panorama, das Ihr Fahrzeug durch modernste Technik eindrucksvoll in Szene setzt, begeistern - Das Upgrade Raum Exclusive Privacy ist mehr als nur ein Raum, es ist ein einzigartiges Erlebnis, das in Erinnerung bleibt. Sie erhalten zudem Ihr persönliches, digitales Take-Away der Auslieferung 	

¹⁾ Die BMW/Welt Abholungskosten fallen statt der Überführungskosten zum BMW Vertragshändler oder zur BMW Niederlassung an und enthalten den Fahrzeug-Transport in die BMW Welt sowie alle oben genannten Leistungen, Zulassungskosten sind nicht enthalten. Preis inkl. MwSt. (19%). Fahrzeugabholung: Dienstag bis Freitag und an ausgewählten Samstagen. ²⁾ Keine Werkführungen an Wochenenden, Brücken- und Feiertagen. Je nach Verfügbarkeit. ³⁾ Montag; Ruhetag.