

THE M10
GRAN COUPÉ



MÄRZ 2025





Fahrzeugpreise & Modelle

- Fahrzeugpreise
- Serienausstattung

Ausstattungen

- Räder und Reifen
- Farbwelt Exterieur
- Farbwelt Interieur
- Sonderausstattungen

Technische Werte

- Technische Werte

Ausgabe 1, 29.01.2025

Weitere Informationen erhalten Sie unter www.bmw.de und über unsere BMW Kundenbetreuung Montag bis Sonntag von 8.00 – 20.00 Uhr, Telefon 089 1250 160 00, E-Mail: kundenbetreuung@bmw.de

Weitere Informationen sowie den Konfigurator der BMW 8er Gran Coupé M Automobile finden Sie online unter www.bmw.de/m8-gran-coupe



Jetzt konfigurieren

Die angegebenen Preise gelten für die in Deutschland angebotenen Modellausführungen. Alle dargestellten Preise verstehen sich als unverbindliche Preisempfehlung der BMW AG ab Werk ohne Überführungskosten.

Änderungen von Konstruktionen und Ausstattungen vorbehalten. Über den detaillierten Umfang der Sonderausstattungen und über weitere individuelle Ausstattungsmöglichkeiten (BMW Individual) informiert Sie gerne Ihr BMW Partner. Die technischen Daten, Verbrauchswerte und Anhängelasten beziehen sich auf ein Fahrzeug mit ab Werk verbauter Serien- und Sonderausstattung. Nachträglich verbaute Zubehör- bzw. Anbauteile sind nicht berücksichtigt.

FAHRZEUGPREISE & MODELLE



FAHRZEUGPREISE.

BENZINER

	M850i xDrive	M8 Competition
Getriebe	8-Gang Steptronic Sport	8-Gang Steptronic Sport
Zylinder/Hubraum, Anzahl/cm ³	8/4.395	8/4.395
Leistung Gesamtfahrzeugantrieb in kW (PS) ²	390 (530)	460 (625)
Mit 48 V Mild-Hybrid-Technologie in kW (PS)	–	–
Pflichtangaben gemäß Pkw EnVKV³		
Kraftstoffverbrauch, kombiniert WLTP in l/100 km ⁴	11,0	11,6
CO ₂ -Emissionen, kombiniert WLTP in g/km	250	265
CO ₂ -Klasse	G	G
FAHRZEUGGRUNDPREIS	136.200,- [114.453,78]	182.400,- [153.277,31]

EUR inkl. 19 % MwSt. [EUR ohne MwSt.]

Dargestellt sind Fahrzeugpreise in **EUR inkl. 19 % MwSt.** [EUR ohne MwSt.] als unverbindliche Preisempfehlung ab Werk ohne Überführungskosten.

BMW xDrive – das intelligente Allradsystem von BMW

¹ Die Leistung ist abhängig vom Ladezustand der Batterie.

² Setzt sich zusammen aus verbrennungsmotorischem Antrieb (angegebener Nennwert) und elektrischem Antrieb (bis zu angegebenem Nennwert). Weitere Angaben finden Sie im Kapitel TECHNISCHE WERTE.

³ Zusätzliche Information zu möglichen Werten bei individueller Konfiguration nach WLTP finden Sie im Kapitel TECHNISCHE WERTE.

⁴ Angaben zu Leistung für Benzinmotoren beziehen sich auf den Betrieb mit Kraftstoff der Qualität ROZ 98. Angaben zu Verbrauch beziehen sich auf den Betrieb mit Referenzkraftstoff gemäß VO (EU) 1151/2017. Kraftstoffqualitäten bleifrei ROZ 91 und höher mit einem maximalen Ethanol-Anteil von 25 % (E25) sind zulässig. BMW empfiehlt die Verwendung eines Kraftstoffs mit ROZ 95. Für High-Performance-Automobile empfiehlt BMW die Verwendung eines Kraftstoffs mit ROZ 98.

AUSGEWÄHLTE SERIENAUSSTATTUNGEN.

	M850i xDrive	M8 Competition
EXTERIEUR		
Lackierung Alpinweiß Uni	■	■
20" M Leichtmetallräder Doppelspeiche 895 M Bicolor mit Sportreifen und Mischbereifung 8Jx20 mit Bereifung 245/35 R 20 vorn 9Jx20 mit Bereifung 275/30 R 20 hinten Jetblack, Alugussrad, glanzgedreht	■	
20" M Leichtmetallräder Sternspeiche 811 M Bicolor mit Mischbereifung 9,5Jx20 mit Bereifung 275/35 vorn 10,5Jx20 mit Bereifung 285/35 hinten Jetblack, Alugussrad, glanzgefräst Schneekettenmontage nicht möglich		■
M Hochglanz Shadow Line	■	
M spezifischer Außenspiegel	■	
Frontschürze mit Frontspoilerlippe an Stoßfänger	■	
Auspuffendrohre in M Sportpaket Geometrie in Chrom	■	
M Aerodynamikpaket	■	
Schriftzug „M850i“ an der Heckklappe rechts, Schriftzug „xDrive“ an der Heckklappe links	■	
M Schriftzug	■	
Entfall Zusatz-Schriftzug außen	■	
Exterieurumfänge in Schwarz/Schwarzchrom		■
M Hochglanz Shadow Line mit erweiterten Umfängen		■
M Heckspoiler in Schwarz hochglänzend		■
M Carbondach		■
INTERIEUR		
Leder Merino mit erweiterten Umfängen Schwarz/M Keder	■	
Vollleder Merino-/Alcantara-Kombination		■
M Interieurleisten Aluminium Trace dunkel	■	
Interieurleisten Schwarz hochglänzend	■	
M Interieurleisten Carbon Fibre		■
Instrumententafel und Türbrüstungen in Alcantara Schwarz mit Kontrastnaht		■
Instrumententafel in Alcantara		■
Einstiegsleisten mit beleuchtetem Schriftzug „M8 Competition“, zusätzlicher Schriftzug „Carbon Core“ in Leiste integriert		■
BMW Einstiegsleisten mit M Schriftzug „M850i“ beleuchtet, zusätzlicher Schriftzug „Carbon Core“ in Leiste integriert	■	
Multifunktionssitze für Fahrer und Beifahrer	■	
M Sportsitze für Fahrer und Beifahrer		■
M Sicherheitsgurte		■
Sitzverstellung, elektrisch, mit Memory-Funktion für Fahrer und Beifahrer		■
Sitzheizung für Fahrer und Beifahrer	■	■
M Dachhimmel Anthrazit	■	
Lordosenstütze für Fahrer und Beifahrer	■	■
M Lederlenkrad mit M Schriftzug und Multifunktionstasten	■	■
Lenksäulenverstellung		■

AUSGEWÄHLTE SERIENAUSSTATTUNGEN.

	M850i xDrive	M8 Competition
INTERIEUR		
Innenspiegel, rahmenlos	■	■
Fußmatten in Velours	■	■
Ablagemöglichkeiten	■	■
Armauflage vorn	■	■
Getränkehalter	■	■
Soft-Close-Automatik für Türen	■	■
4+1 Sitzplätze	■	■
Durchladefunktion	■	■
KONNEKTIVITÄT UND INFOTAINMENT		
Harman Kardon Surround Sound System	■	■
BMW xDrive	■	■
BMW Live Cockpit Professional Displayverbund bestehend aus einem voll digitalen, frei programmierbaren 12,3" Instrumentendisplay und einem hochauflösenden 12,3" Touch Display (1920x720 Pixel) inkl. Splitscreenfunktion, Anzeigen individuell konfigurierbar (Widget)	■	■
<ul style="list-style-type: none"> - Navigations- und Entertainment-System - Navigationsfunktion - Navigationskarten-Update Over-the-Air (OtA) - BMW Intelligent Personal Assistant³ - Remote Software Upgrade - 4G LTE Connectivity - WiFi-Direct - BMW Controller - Head-Up Display 		
ConnectedDrive Services²	■	■
Connected Package Professional² Remote Services, Smartphone Integration, die BMW Maps Dienste, Real Time Traffic Information oder Parkplatzassistent? Warum einzeln buchen, wenn Sie alles in einem haben können? Mit dem Connected Package Professional holen Sie sich diese Dienste von BMW ConnectedDrive	■	■
<ul style="list-style-type: none"> - In-Car-Experience⁴ - Remote Services - Real Time Traffic Information (RTTI) (inkl. Gefahrenmeldungen)⁴ - Remote 3D View - BMW Maps⁴ - Smartphone Integration³ - Connected Music³ 		
BMW Gestiksteuerung Steuerung spezifisch festgelegter Funktionen durch Gesten per Hand zur Interaktion mit dem Infotainmentsystem (z. B. wischen, zeigen, drehen), unter anderem Regulierung der Lautstärke, Annehmen und Ablehnen eines Telefonanrufs	■	■
DAB-Tuner zusätzlicher Empfang von digitalen Radioprogrammen, DAB+ fähig	■	■
Telefonie mit Wireless Charging drahtlose Verbindung für Audio-/Video-Streaming mit dem Fahrzeug über WiFi möglich, Smartphoneablage seitlich vorn vor den Cupholdern mit induktivem Laden gemäß Qi-Standard für geeignete Mobiltelefone (inkl. LED-Ladezustandsanzeige und Handy-Vergessenswarnung) und Verbindung zur Außenantenne möglich. Der bisherige Snap-In-Adapter entfällt. Für ausgewählte Smartphones ohne induktive Ladefunktion gemäß Qi-Standard sind spezielle Ladehüllen über BMW Teile und Zubehör erhältlich Erweiterte Funktionalitäten (z. T. abhängig vom Bluetooth-/USB-Gerät):	■	■
<ul style="list-style-type: none"> - verbesserte Freisprechfähigkeit für Beifahrer durch ein 2. Mikrofon - Bluetooth-Audio-Streaming - komprimierte Videos über USB-Schnittstelle abspielbar - 2 Handys und 1 Audio-Player gleichzeitig per Bluetooth koppelbar - Darstellung von Organizer-Inhalten aus dem Kundentelefon im Control Display unter dem Menüpunkt Office bzw. Kommunikation - Darstellung von Kontaktfotos aus dem Adressbuch des Kundentelefon im Control Display - Anzeige von Album Covers - Softwareupdate für Multimedia und Telefonie über USB-Schnittstelle 		

²Informationen zu den BMW ConnectedDrive Diensten, die Allgemeinen Geschäfts- und Nutzungsbedingungen BMW ConnectedDrive sowie die rechtlichen Hinweise zum Datenschutz finden Sie unter www.bmw.de/connecteddrive
Für Fragen können Sie sich auch an die BMW ConnectedDrive Hotline wenden, die telefonisch von Montag bis Sonntag von 8:00 bis 20:00 Uhr unter Tel. +49 89 1250-160 10 sowie per E-Mail unter bmw-connecteddrive@bmw.de zur Verfügung steht.

³Hinweis zur Nutzung: Smartphone Integration ist dauerhaft im Fahrzeug verfügbar. Sie enthält Apple CarPlay[®] sowie Android Auto[®]. Nutzbarkeit des Apple Dienstes CarPlay[®] bzw. Google Dienstes Android Auto[®] kann aufgrund möglicher zukünftiger technischer Entwicklungen (z. B. der Mobiltelefone) nicht dauerhaft gewährleistet werden. CarPlay[®] ist eine Marke von Apple Inc. Android Auto[®] ist eine Marke von Google LLC.

⁴Laufzeit: 2 Jahre

AUSGEWÄHLTE SERIENAUSSTATTUNGEN.

	M850i xDrive	M8 Competition
KONNEKTIVITÄT UND INFOTAINMENT		
WLAN Hotspot Möglichkeit zur Nutzung der im Fahrzeug fest verbauten SIM-Karte (kostenpflichtige Registrierung bei Nutzung notwendig)	■	■
Freisprecheinrichtung mit USB-Schnittstelle	■	■
<ul style="list-style-type: none"> drahtlose Verbindung Telefonie/Audio-Streaming/App-Integration für geeignete Bluetooth-Handys (siehe www.bmw.de/bluetooth) mit dem Fahrzeug, inkl. Freisprecheinrichtung ermöglicht über die USB-Schnittstelle den Anschluss eines MP3-Players, Apple iPods/iPhones oder Speichersticks zum Abspielen der Audiodateien Bedienung über ausstattungsabhängige Bedienelemente (Radiobedienung, Multifunktion für Lenkrad oder Spracheingabesystem) des Fahrzeugs 		
4+1 Sitzpl Teleservices	■	■
ANTRIEB / FAHRDYNAMIK / FAHRWERK		
TwinPower Turbo 8-Zylinder Benzinmotor mit Abgasnorm EU6e Otto-Partikelfilter (OPF)	■	
Servotronic	■	
Sportabgasanlage	■	
Integral Aktivlenkung	■	
Einstiegsleisten mit beleuchtetem Schriftzug „M8 Competition“, zusätzlicher Schriftzug „Carbon Core“ in Leiste integriert		■
M Sportabgasanlage, klappengesteuert ^[3]		■
M Servotronic		■
BMW M xDrive		■
M spezifische Fahrzeugkonfiguration über SETUP und M MODE Taste		■
8-Gang Steptronic Sport Getriebe	■	■
Adaptives M Fahrwerk	■	■
M Sportdifferenzial	■	■
M Sportbremse	■	■
Fahrerlebnisschalter mit Adaptive Modus	■	■
Speed Limiter	■	■
Geschwindigkeitsregelung mit Bremsfunktion	■	■
FAHRERASSISTENZ UND SICHERHEIT		
Driving Assistant Kamera- und radarbasiertes Fahrerassistenzsystem, bestehend aus:	■	■
<ul style="list-style-type: none"> Spurverlassenswarnung mit Fahrbahnrückführung Spurwechselwarnung Frontkollisionswarnung mit Bremsengriff Querverkehrswarnung hinten Heckkollisionswarnung Speed Limit Info inkl. Überholverbotsanzeige und Vorausschau 		
Parking Assistant kamera- und ultraschallbasiertes Parkassistenzsystem, bestehend aus:	■	■
<ul style="list-style-type: none"> Parkassistent Rückfahrkamera Einparkhilfe Seite Rückfahrassistent Active PDC 		

AUSGEWÄHLTE SERIENAUSSTATTUNGEN.

	M850i xDrive	M8 Competition
KOMFORT UND FUNKTIONALITÄT		
Adaptiver LED-Scheinwerfer	■	
BMW Laserlicht		■
M spezifischer Außenspiegel		■
Vorfeldbeleuchtung in den Türaußengriffen	■	■
Park Distance Control (PDC) vorn und hinten	■	■
Fernlichtassistent	■	■
12-Volt-Steckdosen	■	■



RÄDER UND REIFEN.

	SA-Nr.	EUR inkl. 19 % MwSt. [EUR ohne MwSt.]	M850i xDrive	M8 Competition
20" M Leichtmetallräder Doppelspeiche 895 M Bicolor mit Sportreifen und Mischbereifung 8Jx20 mit Bereifung 245/35 R 20 vorn 9Jx20 mit Bereifung 275/30 R 20 hinten Jetblack, Alugussrad, glanzgedreht	1E3		■	
20" M Leichtmetallräder Doppelspeiche 895 M Bicolor mit Mischbereifung und Notlaufeigenschaften 8Jx20 mit Bereifung 245/35 R 20 vorn 9Jx20 mit Bereifung 275/30 R 20 hinten Jetblack, Alugussrad, glanzgedreht	1E4	–,-	□	
20" M Leichtmetallräder Doppelspeiche 894 M Bicolor mit Mischbereifung und Notlaufeigenschaften 8J x 20 mit Bereifung 245/35 R 20 vorn 9J x 20 mit Bereifung 275/30 R 20 hinten Jetblack, Alugussrad, glanzgedreht	1E5	–,-	□	
20" M Leichtmetallräder Y-Speiche 728 M mit Sportreifen und Mischbereifung 8Jx20 mit Bereifung 245/35 R 20 vorn 9Jx20 mit Bereifung 275/30 R 20 hinten Jetblack	1N0	–,-	□	
20" M Leichtmetallräder Y-Speiche 728 M mit Mischbereifung und Notlaufeigenschaften 8Jx20 mit Bereifung 245/35 R 20 vorn 9Jx20 mit Bereifung 275/30 R 20 hinten Jetblack	1N1	–,-	□	
20" M Leichtmetallräder Y-Speiche 728 M Bicolor mit Sportreifen und Mischbereifung 8Jx20 mit Bereifung 245/35 R 20 vorn 9Jx20 mit Bereifung 275/30 R 20 hinten Jetblack, glanzgedreht	1N6	–,-	□	
20" M Leichtmetallräder Y-Speiche 728 M Bicolor mit Mischbereifung und Notlaufeigenschaften 8Jx20 mit Bereifung 245/35 R 20 vorn 9Jx20 mit Bereifung 275/30 R 20 hinten Jetblack, glanzgedreht	1N7	–,-	□	
20" M Leichtmetallräder Sternspeiche 811 M Bicolor mit Mischbereifung 9,5Jx20 mit Bereifung 275/35 vorn 10,5Jx20 mit Bereifung 285/35 hinten Jetblack, Alugussrad, glanzgefräst Schneekettenmontage nicht möglich	1TG	–,-		■
20" M Leichtmetallräder Doppelspeiche 810 M Schwarz mit Mischbereifung 9,5Jx20 mit Bereifung 275/35 vorn 10,5Jx20 mit Bereifung 285/35 hinten Jetblack Uni Schneekettenmontage nicht möglich	1P9	–,-		□
20" M Leichtmetallräder Sternspeiche 813 M Bicolor mit Mischbereifung 9,5Jx20 mit Bereifung 275/35 vorn 10,5Jx20 mit Bereifung 285/35 hinten Alugussrad, glanzgedreht	1TH	–,-		□
20" M Leichtmetallräder Sternspeiche 813 M Bicolor Schwarzgrau mit Mischbereifung 8Jx20 mit Bereifung 245/35 R 20 vorn 9Jx20 mit Bereifung 275/30 R 20 hinten Alugussrad, glanzgedreht	1YZ	–,-		□
20" BMW Individual Leichtmetallräder V-Speiche 730 I mit Mischbereifung und Notlaufeigenschaften^[6] 8Jx20 mit Bereifung 245/35 R 20 vorn 9Jx20 mit Bereifung 275/30 R 20 hinten Orbitgrau, glanzgedreht	1W9	–,-	□	
Reifenpannenset Reifendichtmittelflosche, elektrisch betriebener 12-V-Kompressor (zum Anschluss an 12-V-Steckdose) Nicht in Verbindung mit Reifen mit Notlaufeigenschaften	2VC	60,- [50,42]	□	□

BLEIBEN SIE IN DER SPUR.

Für die Originalbereifung Ihres BMW und alle bei BMW erworbenen Komplettäder und Reifen mit Sternmarkierung erhalten Sie automatisch und ohne Zusatzkosten die 36-monatige BMW Reifenversicherung mit bis zu 100 % Kostenersatz im 1. Jahr. Erfahren Sie mehr unter www.bmw.de/bmw-raeder-reifen oder bei Ihrem BMW Partner. (Die BMW Reifenversicherung ist ein Produkt der Allianz Versicherungs-AG).

■ Serienausstattung □ Sonderausstattung –,- Sonderausstattung ohne Mehr-/ Minderpreis

FARBWELT EXTERIEUR.

	SA-Nr.	EUR inkl. 19 % MwSt. [EUR ohne MwSt.]	M850i xDrive	M8 Competition
UNI				
Alpinweiß	300	Serie	■	■
METALLIC				
Mineralweiß M Carbonschwarz M Portimao Blau Sanremo Green Sunset Orange	A96 416 C31 C4E C1X	1.170,- [983,19]	□	
Saphirschwarz Skyscraper Grau Aventurinrot	475 C4W C57	1.170,- [983,19] -,-	□	□
M Marina Bay Blau M Brooklyn Grau M Isle of Man Grün	C1K C4P C4G	-,-		□
BMW INDIVIDUAL LACKIERUNG				
BMW Individual Dravitgrau metallic, BMW Individual Tansanitblau metallic	C36 C3Z	2.340,- [1.966,39]	□	□
BMW Individual Brillantweiß metallic	U21	6.900,- [5.798,32]	□	□
BMW Individual Frozen Pure Grey metallic	C5A	4.100,- [3.445,38]	□	□
BMW Individual Frozen Tansanitblau metallic BMW Individual Frozen Brillant White metallic	X1G W06	6.900,- [5.798,32]	□	□
BMW Individual Frozen Marina Bay Blue metallic	PST	6.900,- [5.798,32]		□

FARBWELT INTERIEUR.

	SA-Nr.	EUR inkl. 19 % MwSt. [EUR ohne MwSt.]	M850i xDrive	M8 Competition
POLSTER				
LEDER				
Vollleder Merino Silverstone Schwarz, Sakhir Orange Schwarz, Feinnarbe Schwarz Schwarz, Midrand Beige Schwarz, Taruma Braun Schwarz	X3	–,-		□
BMW INDIVIDUAL LEDER				
BMW Individual erweiterte Lederausstattung Merino Elfenbeinweiß Elfenbeinweiß, Cognac Schwarz, Schwarz Schwarz	VA	–,-	□	
BMW Individual erweiterte Lederausstattung Merino Bicolor Nachtblau/Schwarz Schwarz, Tartufo/Schwarz Schwarz, Fiorarot/Schwarz Schwarz	VA	500,- 420,17	□	
BMW Individual Vollelederausstattung Merino	ZB			
Elfenbeinweiß Elfenbeinweiß, Cognac Schwarz, Schwarz Schwarz		3.600,- 3.025,21	□	
Nachtblau/Schwarz Schwarz, Tartufo/Schwarz Schwarz, Fiorarot/Schwarz Schwarz		4.100,- 3.445,38	□	
BMW Individual Vollelederausstattung Merino Bicolor				
<ul style="list-style-type: none"> – Sitze vorn und hinten inklusive Kopfstützen – Sitzlehnenrückwandverkleidung der Vordersitze – Türspiegel und Armauflagen – Türverkleidung unten – Mittelkonsole inklusive der Seitenteile und Mittelarmlehne – Instrumententafel Unterteil 				
Für M850i xDrive nur in Verbindung mit M Dachhimmel Alcantara Anthrazit oder M Dachhimmel Alcantara				
Elfenbeinweiß/Tartufo Tartufo	ZBEJ	5.300,- 4.453,78	□	
		200,- 168,07		□
Elfenbeinweiß/Nachtblau Elfenbeinweiß	ZBEI	6.000,- 5.042,02	□	
		200,- 168,07		□
INTERIEURLEISTEN				
M Interieurleisten Aluminium Trace dunkel	4L8	–,-	■	
M Interieurleisten Carbon Fibre	4MC	500,- 420,17	□	■
Interieurleisten Edelholzausführung Finline Kupfereffekt hochglänzend	4KV	200,- 168,07	□	
Interieurleisten Edelholzausführung Esche Maser Grau metallic hochglänzend	4KW	200,- 168,07	□	□
BMW Individual Interieurleisten Pianolack Schwarz	4ML	300,- 252,10	□	□
BMW Individual Interieurleisten Edelholzausführung Esche Schwarz Silbereffekt hochglänzend	4WX	300,- 252,10	□	□

SONDERAUSSTATTUNGEN.

	SA-Nr.	EUR inkl. 19 % MwSt. [EUR ohne MwSt.]	M850i xDrive	M8 Competition
AUSSTATTUNGSPAKETE				
Innovationspaket	7R7	3.900,- 3.277,31	<input type="checkbox"/>	
<ul style="list-style-type: none"> - Driving Assistant Professional - BMW Laserlicht - Parking Assistant Plus 				
M Performance Paket	7ML	1.300,- 1.092,44	<input type="checkbox"/>	
<ul style="list-style-type: none"> - M Sportbremse 19" <ul style="list-style-type: none"> Schwarz lackierte Bremssättel mit M Schriftzug Nicht in Verbindung mit M Sportbremse, blau - M Sicherheitsgurte <ul style="list-style-type: none"> Schwarz mit feinen M Streifen für alle Sitzplätze - M Hochglanz Shadow Line mit erweiterten Umfängen <ul style="list-style-type: none"> zusätzliche Ausstattungsumfänge zur M Hochglanz Shadow Line: Nieren- umrandung, Air Breather, Endrohrblenden in Schwarzchrom, Nierenstäbe in Schwarz hochglänzend 				
EXTERIEUR				
Chrome Line Exterieur	346	130,- 109,24	<input type="checkbox"/>	
Nierenrahmen und -stäbe, Stäbe der Luftklappensteuerung, Air Breather, Fenster- rahmen, Spiegelfuß und Blenden der Abgasanlage in Chrom hochglänzend, Außenspiegelkappen in Schwarz hochglänzend Nicht in Verbindung mit M Sportpaket Pro				
M Carbon Exterieurpaket	71C	4.400,- 3.697,48	<input type="checkbox"/>	
<ul style="list-style-type: none"> - M Carbon Luftleitelement Air Curtain, vorn links und rechts - M Carbon Blade, vorn Mitte (entfällt mit Driving Assistant Professional) - M Carbon Spiegelkappen (nur für M850i xDrive) - Einteilige Carbonblende um die Endrohrblenden - Diffusoreinsatz am Heck in spezifischer Geometrie 				
M Carbondach	40C	3.000,- 2.521,01	<input type="checkbox"/>	<input checked="" type="checkbox"/>
Reduzierung des Fahrzeuggewichts, senkt den Fahrzeugschwerpunkt und steigert die Fahrdynamik				
M Carbon Motorabdeckung	1MD	1.200,- 1.008,40	<input type="checkbox"/>	
Modellschriftzug – Entfall	320	-,-	<input type="checkbox"/>	<input type="checkbox"/>

SONDERAUSSTATTUNGEN.

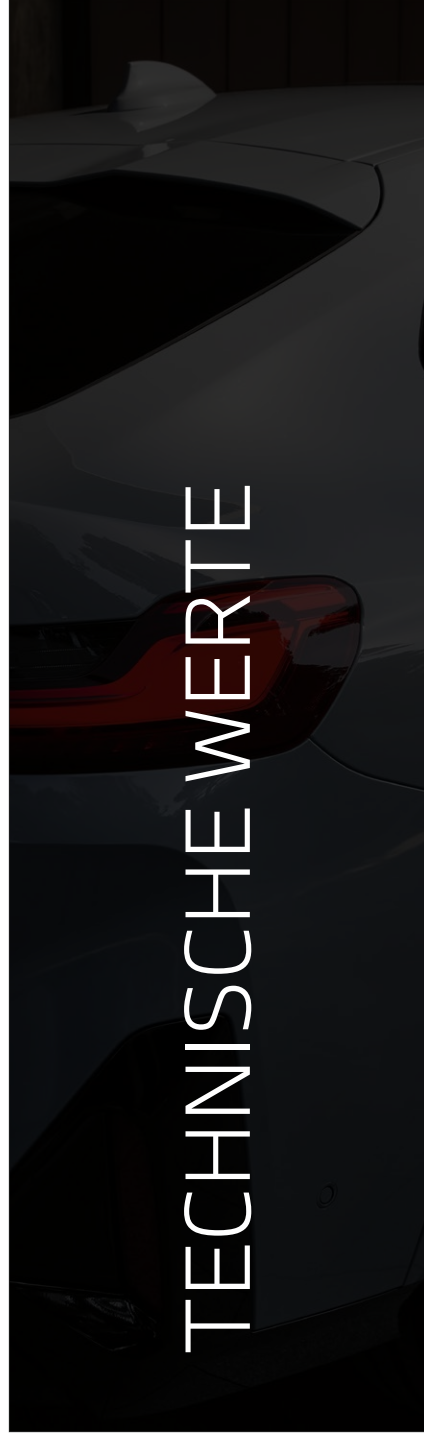
	SA-Nr.	EUR inkl. 19 % MwSt. [EUR ohne MwSt.]	M850i xDrive	M8 Competition
INTERIEUR				
M Dachhimmel Alcantara Anthrazit	776	1.200,- 1.008,40	<input type="checkbox"/>	<input checked="" type="checkbox"/>
M Dachhimmel Alcantara Elfenbeinweiß	XD5	1.200,- 1.008,40	<input type="checkbox"/>	<input type="checkbox"/>
Nur in Verbindung mit BMW Individual Volllederausstattung Merino (ZB) Für BMW M850i xDrive nur in Verbindung mit BMW Individual Volllederausstattung Merino Elfenbeinweiß/Tartufo Tartufo, Elfenbeinweiß Elfenbeinweiß, Cognac Schwarz, Schwarz Schwarz		-,-		<input type="checkbox"/>
Raucherpaket Aschenbecher und Zigarettenanzünder in Mittelkonsole vorn	441	60,- 50,42	<input type="checkbox"/>	<input type="checkbox"/>
Glasapplikation CraftedClarity für Interieurelemente handgefertigte Glaselemente:	4A2	750,- 630,25	<input type="checkbox"/>	<input type="checkbox"/>
<ul style="list-style-type: none"> - Ausführung mit Diamantschliff - Gangwahlschalter mit beleuchteter „8“ - BMW Controller - Start-Stopp-Knopf 				
ENTERTAINMENT				
Bowers & Wilkins Diamond Surround Sound System Vollaktiver 10-Kanal Verstärker mit 1.400 W und 16 Lautsprechern, Quantum Logic Surround mit 7-Band-Equalizer (Dynamisches Sound-Equalizing) und 3 analoge Fre- quenzweichen für eine konstante Soundqualität auf allen Sitzplätzen, Wahl zwischen 5 Soundsettings (Studio, Concert, On Stage, Cinema, Lounge). Edelstahlblenden mit „Fibonacci“-Lochbild-Design mit optimalem Wirkungsgrad für ein unverfälschtes Klangerelebnis	6F1	4.450,- 3.739,50	<input type="checkbox"/>	<input type="checkbox"/>
TV-Funktion Plus für Bildschirm vorn: digitaler Empfang inkl. CI+ Kartenleser, Bedienung über BMW Controller, integrierte Dachantenne	60A	1.300,- 1.092,44	<input type="checkbox"/>	<input type="checkbox"/>
FAHRWERK, BREMSE UND LENKUNG				
Adaptives M Fahrwerk Professional aktive Wankstabilisierung für ein Höchstmaß an Fahrstabilität und Fahrdynamik	2VW	2.650,- 2.226,89	<input type="checkbox"/>	<input type="checkbox"/>
M Compound-Bremse Rot lackierte Bremssättel mit M Schriftzug	3M5	500,- 420,17	<input type="checkbox"/>	<input type="checkbox"/>
M Compound-Bremse Schwarz lackierte Bremssättel mit M Schriftzug	3M6	500,- 420,17	<input type="checkbox"/>	<input type="checkbox"/>
M Carbon-Keramik-Bremse	2NK	9.400,- 7.899,16	<input type="checkbox"/>	<input type="checkbox"/>
M Driver's Package Anhebung der Höchstgeschwindigkeit auf 305 km/h (Verfügbarkeit nach durch- geführter Einfahrinspektion und einer Laufleistung von 2.000 km), inkl. Gutschein für ein eintägiges BMW Rennstreckentraining der BMW M Driving Experience: www.bmw-m.com/drivingexperience	7ME	2.450,- 2.058,82	<input type="checkbox"/>	<input type="checkbox"/>

SONDERAUSSTATTUNGEN.

	SA-Nr.	EUR inkl. 19 % MwSt. [EUR ohne MwSt.]	M850i xDrive	M8 Competition
ASSISTENZSYSTEME				
Driving Assistant Professional kamera- und radarbasiertes Fahrerassistenzsystem bestehend aus: – Aktive Geschwindigkeitsregelung im Bereich 30 km/h bis 210 km/h mit Abstandsregelung mit Stop&Go-Funktion – Ampelerkennung – Speed Limit Info inkl. Überholverbotsanzeige – Automatischer Speed Limit Assist – Geschwindigkeitsabhängiger Abstand zum vorausfahrenden Fahrzeug in 4 Stufen wählbar – Lenk- und Spurführungsassistent – Spurhalteassistent mit aktivem Seitenkollisionsschutz – Querverkehrswarnung vorn – Ausweichhilfe – Kreuzungswarnung mit City-Bremsfunktion – Falschfahrwarnung – Rettungsgassenassistent Im Umfang Innovationspaket enthalten	5AU	2.000,- [1.680,67]	<input type="checkbox"/>	<input type="checkbox"/>
Parking Assistant Plus kamera- und ultraschallbasiertes Assistenzsystem, bestehend aus: – Surround View System – Remote 3D View Nicht in Verbindung mit Parking Assistant bzw. Driving Assistant Professional – BMW Drive Recorder Im Umfang Innovationspaket enthalten	5DN	1.250,- [1.050,42]	<input type="checkbox"/>	<input type="checkbox"/>
SICHT				
BMW Laserlicht Im Umfang Innovationspaket enthalten	5AZ	1.750,- [1.470,59]	<input type="checkbox"/>	<input checked="" type="checkbox"/>
M Leuchten Shadow Line Nur in Verbindung mit BMW Laserlicht Nur in Verbindung mit M Performance Paket (nur bei M850i xDrive)	3MF	–,-	<input type="checkbox"/>	<input type="checkbox"/>

SONDERAUSSTATTUNGEN.

	SA-Nr.	EUR inkl. 19 % MwSt. [EUR ohne MwSt.]	M850i xDrive	M8 Competition
SITZKOMFORT				
M Sportsitze für Fahrer und Beifahrer <ul style="list-style-type: none"> – einstellbare M Sportsitze mit Schalenstuhlcharakter und teilintegrierter Kopfstütze – Lehnenbreite individuell einstellbar – Perforation in den Sitz- und Lehnenmittelbahnen <p>Nur in Verbindung mit BMW Individual erweiterte Lederausstattung Merino oder Volllederausstattung Merino Elfenbeinweiß Elfenbeinweiß, Schwarz Schwarz, Elfenbeinweiß/Nachtblau Schwarz oder Elfenbeinweiß, Elfenbeinweiß/Tartufo Tartufo Nur in Verbindung mit Sitzheizung vorn und hinten</p>	711	650,- 546,22	<input type="checkbox"/>	
M Carbon Schalensitze für Fahrer und Beifahrer^[4] <ul style="list-style-type: none"> – Gewichtsreduktion – Öffnungen in der Rückenlehne, Seitenwangen und funktionellen Gurtführungen für Mehrpunkt-Sicherheitsgurte – sichtbare Carbonoberflächen – pneumatisch verstellbare Lehnenbreitenverstellung – elektrische Einstellung für Sitzhöhe, -neigung, -längsrichtung, Lehnenneigung und -breite – Memory-Funktion bei Fahrersitz – beleuchtetes Logo „M8“ in der Kopfstütze <p>Nicht in Verbindung mit Aktive Sitzbelüftung vorn, Vollleder Merino Midrand Beige Schwarz und Taruma Braun Schwarz Nur in Verbindung mit Sitzheizung vorn und hinten</p>	48C	6.000,- 5.042,02	<input type="checkbox"/>	<input type="checkbox"/>
Aktive Sitzbelüftung vorn Belüftung von Sitzfläche und Sitzlehne für Fahrer- und Beifahrersitz	453	900,- 756,30	<input type="checkbox"/>	<input type="checkbox"/>
Sitzheizung vorn und hinten^[5]	4HA	450,- 378,15	<input type="checkbox"/>	<input type="checkbox"/>
KLIMAKOMFORT				
Wärmekomfort Paket vorn inkl. beheizte Armauflagen vorn in den Türen sowie beheizte Armauflagen Mittelkonsole vorn, Lenkradheizung sowie Sitzheizung für Fahrer und Beifahrer	4HB	400,- 336,13	<input type="checkbox"/>	<input type="checkbox"/>
WEITERE FUNKTIONEN				
Garagentoröffner, integriert Fernsteuerung von z.B. Garagen- und Grundstückstoren, Aktivierung über 3 im Innenspiegel integrierte Tasten Hinweis: Weitere Informationen finden Sie unter www.homelink.com	319	260,- 218,49	<input type="checkbox"/>	<input type="checkbox"/>



TECHNISCHE WERTE

TECHNISCHE WERTE.

BMW 8er Gran Coupé Benzin	M850i xDrive	M8 Competition
Gesamtfahrzeugantrieb¹		
Antriebstyp	Benzin	Benzin
Leistung in kW (PS)	390 (530)	460 (625)
Drehmoment in Nm	750	750
Getriebe	8-Gang Steptronic Sport	8-Gang Steptronic Sport
Antriebsart	Allradantrieb	Allradantrieb
TwinPower Turbo Verbrennungsmotor¹		
Zylinder	8	8
Hubraum in cm ³	4.395	4.395
Nennleistung in kW (PS)/1/min	390 (530) / 5.500 – 6.000	460 (625) / 6.000
Nenndrehmoment in Nm/1/min	750 / 1.800 – 4.600	750 / 1.800 – 5.860
Elektromotor		
(Nenn-) Leistung in kW (PS)	–	–
(Nenn-) Drehmoment in Nm	–	–
Fahrleistung		
Beschleunigung 0–100 km/h in s	3,9	3,2
Höchstgeschwindigkeit in km/h	250	250
Verbrauch, Emissionen und Reichweite¹ (Tatsächlich mögliche Werte bei individueller Konfiguration) ⁵		
Abgasnorm (typzugelassen)	EU6e	EU6e
Kraftstoffverbrauch, kombiniert WLTP in l/100 km	11,0 – 10,7	11,6 – 11,2
CO ₂ -Klasse, kombiniert	G	G
CO ₂ -Emissionen, kombiniert WLTP in g/km	250 – 243	265 – 256
Standgeräusch in dB(A)/1/min ³	93/3.750	93/3.750
Vorbeifahrtgeräusch in dB(A) ³	71	71
Batterie / Laden		
Energieinhalt Batterie in kWh, Brutto	–	–
Abmessungen / Gewichte		
Leergewicht in kg ⁴	2.085	2.070
Zulässiges Gesamtgewicht in kg	2.600	2.440
Zuladung in kg	590	445
Zulässige ungebremste Anhängelast	–	–
Maximale Anhängelast gebremst, 12% Steigung / Stützlast in kg ⁵	–	–
Gepäckraumvolumen in l	440	440
Tankinhalt in l	68	68
Räder / Reifen		
Reifendimension	245/35 R20 275/30 R20	275/35 ZR20 285/35 ZR20
Felgendimension	8Jx20 9Jx20	9,5Jx20 10,5Jx20

¹ Angaben zu Leistung für Benzinmotoren beziehen sich auf den Betrieb mit Kraftstoff der Qualität ROZ 98. Angaben zu Verbrauch beziehen sich auf den Betrieb mit Referenzkraftstoff gemäß VO (EU) 1151/2017. Kraftstoffqualitäten bleifrei ROZ 91 und höher mit einem maximalen Ethanol-Anteil von 25 % (E25) sind zulässig. BMW empfiehlt die Verwendung eines Kraftstoffs mit ROZ 95. Für High-Performance-Automobile empfiehlt BMW die Verwendung eines Kraftstoffs mit ROZ 98.

² Setzt sich zusammen aus verbrennungsmotorischem Antrieb (angegebener Nennwert) und elektrischem Antrieb (bis zu angegebenem Nennwert).

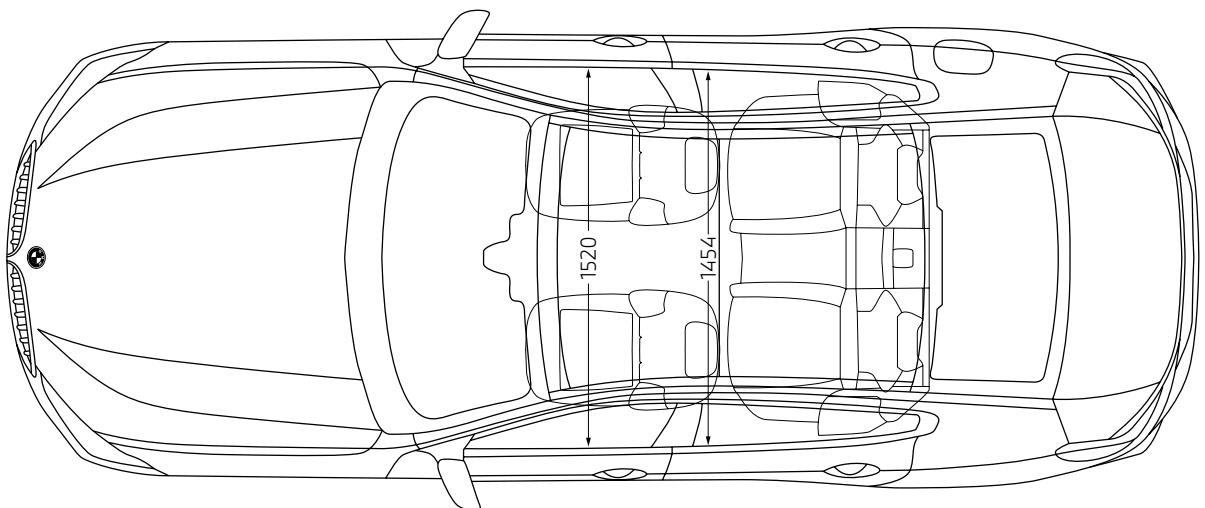
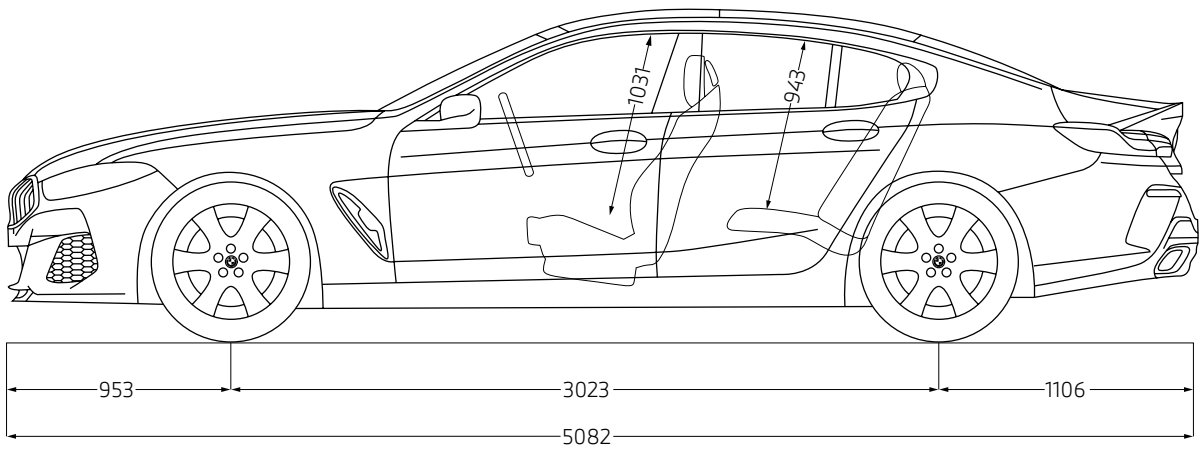
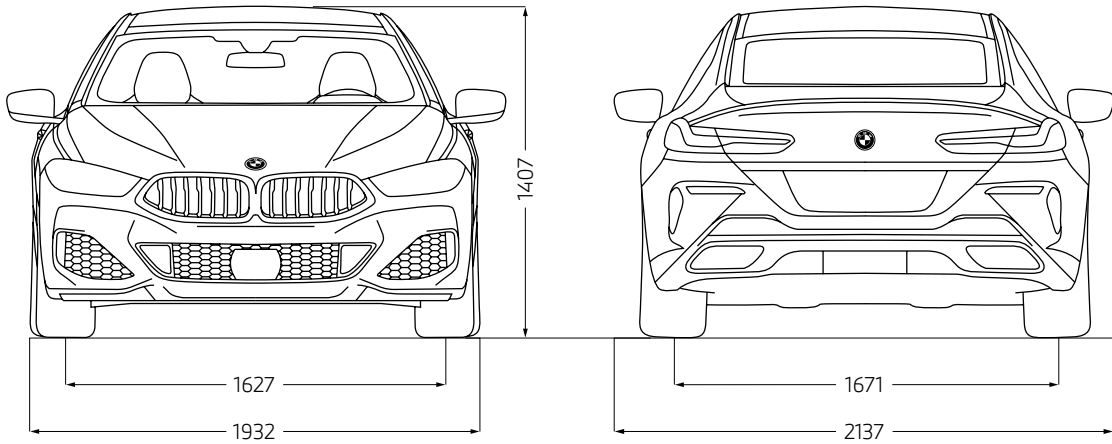
³ Die gemäß UN/ECE Regelung Nr. 51/EU-Verordnung 540/2014 gemessenen Werte sind gerundet.

⁴ Das EG-Leergewicht bezieht sich auf ein Fahrzeug mit serienmäßiger Ausstattung und beinhaltet keine Sonderausstattungen. Im Leergewicht sind 90% Tankfüllung sowie 75 kg für den Fahrer berücksichtigt. Optionale Ausstattungen können das Gewicht des Fahrzeugs, die Nutzlast sowie bei Einfluss auf die Aerodynamik die Höchstgeschwindigkeit verändern.

⁵ Anhängelast abhängig von der Fahrzeugausstattung.

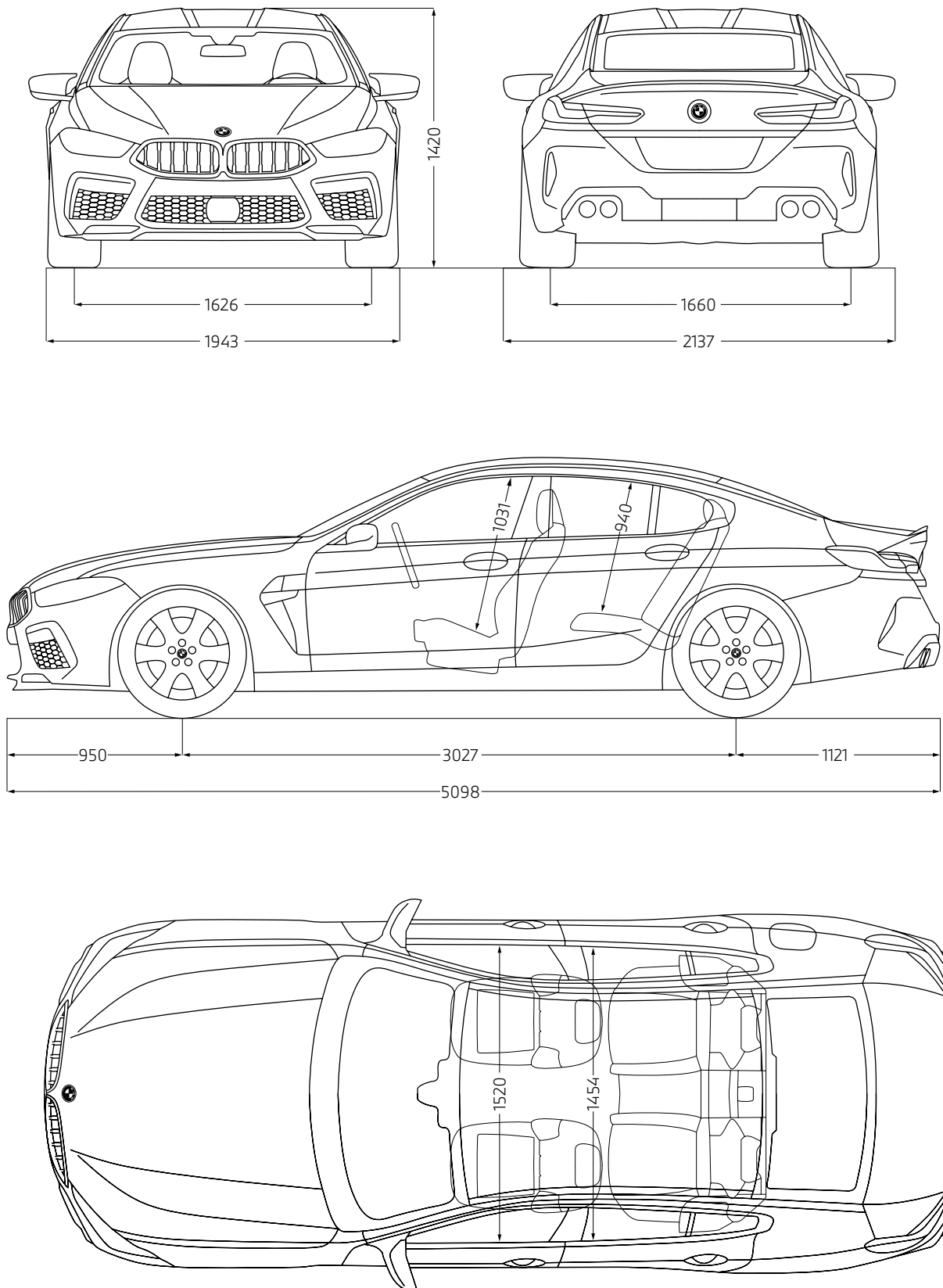
TECHNISCHE WERTE.

M850i xDrive



TECHNISCHE WERTE.

M8 Competition Gran Coupé



Jedes unserer Fahrzeuge lässt sich am Ende seiner Nutzungsphase, wie gesetzlich vorgeschrieben, zu mindestens 95 % verwerten sowie zu mindestens 85 % stofflich recyceln. Weitere Informationen finden Sie auf unserer Internetseite unter www.bmw.de/recycling.

© BMW AG, München/Deutschland. Nachdruck, auch auszugsweise, nur mit schriftlicher Genehmigung von BMW AG, München.



Ihre Automobilabholung in der BMW Welt in München macht einen großen Tag zum unvergesslichen Erlebnis. Denn hier sind Sie mit BMW Group Werk, BMW Museum und BMW Konzernzentrale direkt umgeben von aufregender Historie, atemberaubender Gegenwart und spektakulären Zukunftsvisionen.

Erleben Sie die Übergabe Ihres neuen BMW, eingebettet in ein perfekt auf Sie abgestimmtes Rahmenprogramm. Informieren Sie sich gerne vorab bei Ihrem BMW Partner vor Ort, online unter bmw-welt.com, telefonisch unter 089-1250 160 20 oder schicken Sie uns eine E-Mail an infowelt@bmw-welt.com

DIE AUTOMOBILABHOLUNG IN DER BMW WELT.

DIE VARIANTEN DER BMW WELT AUTOMOBILABHOLUNG.

PREMIUM	960,- € ¹⁾	EXCLUSIVE	1.320,- € ¹⁾	RAUM EXCLUSIVE PRIVACY	249,- € ¹⁾ (zum Exclusive Paket)
<ul style="list-style-type: none"> - Ausführliche Einführung in Ihren neuen BMW (70 Min.) - Virtuelle Fahrzeugeinweisung im einzigartigen Product Info Center - Fahrzeugübergabe auf der Premiere - Teilbetankung - Snacks und Getränke in der von Feinkost Käfer betriebenen Premium Lounge - Teilnahme an einer BMW Group Werkführung ²⁾ - Eintritt in das BMW Museum ³⁾ 		<p>Zusätzlich zu den Leistungen der Premium Automobilabholung:</p> <ul style="list-style-type: none"> - Umfassende Einweisung in Ihren neuen BMW (90 Min.) - Individuelle Übergabe Ihres Fahrzeugs in einem exklusiven, separaten Bereich - Vollbetankung - Einladung zu einem 4-Gänge-Menü für 2 Personen in unser Restaurant Bavarie - Individuelle Anreise mit Chauffeur-Service vom Flughafen MUC, Hauptbahnhof München oder einem zentral in München gelegenen Hotel 		<p>Buchung über Abholerwebsite.</p> <ul style="list-style-type: none"> - Erleben Sie das Upgrade Raum Exclusive Privacy. Dieses steht Ihnen als zusätzliches Angebot nur in Verbindung mit dem Exclusive Paket in begrenzter Anzahl in Höhe von 249,00 EUR zur Verfügung - Vollständig neu gestaltet, verspricht das Upgrade Raum Exclusive Privacy eine Erfahrung, die alle Sinne anspricht - Lassen Sie sich von einem visuellen Panorama, das Ihr Fahrzeug durch modernste Technik eindrucksvoll in Szene setzt, begeistern - Das Upgrade Raum Exclusive Privacy ist mehr als nur ein Raum, es ist ein einzigartiges Erlebnis, das in Erinnerung bleibt. Sie erhalten zudem Ihr persönliches, digitales Take-Away der Auslieferung 	

¹⁾ Die BMW/Welt Abholungskosten fallen statt der Überführungskosten zum BMW Vertragshändler oder zur BMW Niederlassung an und enthalten den Fahrzeug-Transport in die BMW Welt sowie alle oben genannten Leistungen, Zulassungskosten sind nicht enthalten. Preis inkl. MwSt. (19%). Fahrzeugabholung: Dienstag bis Freitag und an ausgewählten Samstagen. ²⁾ Keine Werkführungen an Wochenenden, Brücken- und Feiertagen. Je nach Verfügbarkeit. ³⁾ Montag; Ruhetag.