

# THE NEW **iX**



MÄRZ 2025





#### Fahrzeugpreise & Modelle

- Fahrzeugpreise
- Serienausstattungen
- M Sportpaket
- M Sportpaket Pro
- iX M70 xDrive

#### Ausstattungen

- Räder und Reifen
- Farbwelt Exterieur
- Farbwelt Interieur
- Sonderausstattungen

#### Technische Werte

- Technische Werte

#### Ausgabe 3, 14.02.2025

Weitere Informationen erhalten Sie unter [www.bmw.de](http://www.bmw.de) und über unsere BMW Kundenbetreuung Montag bis Sonntag von 8.00 – 20.00 Uhr, Telefon 089 1250 160 00, E-Mail: [kundenbetreuung@bmw.de](mailto:kundenbetreuung@bmw.de)

Weitere Informationen sowie den Konfigurator des BMW iX finden Sie online unter [www.bmw.de/iX](http://www.bmw.de/iX)



Jetzt konfigurieren

# FAHRZEUGPREISE & MODELLE



# FAHRZEUGPREISE.

## BMW iX VOLLELEKTRISCH

	<b>iX xDrive45</b>	<b>iX xDrive60</b>	<b>iX M70 xDrive</b>
Getriebe	1-Gang-Getriebe	1-Gang-Getriebe	1-Gang-Getriebe
Motor	E-Motor	E-Motor	E-Motor
Leistung Gesamtfahrzeugantrieb in kW (PS) <sup>1</sup>	300 (408)	400 (544)	425 (578)
<b>Pflichtangaben gemäß Pkw EnVKV<sup>3</sup></b>			
Energieverbrauch, kombiniert WLTP in kWh/100 km	21,8	21,9	23,5
CO <sub>2</sub> -Emissionen, kombiniert WLTP in g/km	0	0	0
CO <sub>2</sub> -Klasse	A	A	A
<b>FAHRZEUGGRUNDPREIS</b>	<b>83.500,-</b> [73.168,07]	<b>99.900,-</b> [83.949,58]	<b>124.900,-</b> [104.957,98]

**EUR inkl. 19 % MwSt. [EUR ohne MwSt.]**

Dargestellt sind Fahrzeugpreise in **EUR inkl. 19 % MwSt.** [EUR ohne MwSt.] als unverbindliche Preisempfehlung ab Werk ohne Überführungskosten.

### **BMW xDrive – das intelligente Allradsystem von BMW**

<sup>1</sup> Die Leistung ist abhängig vom Ladezustand der Batterie.

<sup>2</sup> Setzt sich zusammen aus verbrennungsmotorischem Antrieb (angegebener Nennwert) und elektrischem Antrieb (bis zu angegebenem Nennwert). Weitere Angaben finden Sie im Kapitel TECHNISCHE WERTE.

<sup>3</sup> Zusätzliche Information zu möglichen Werten bei individueller Konfiguration nach WLTP finden Sie im Kapitel TECHNISCHE WERTE.

<sup>4</sup> Angaben zu Leistung für Benzinmotoren beziehen sich auf den Betrieb mit Kraftstoff der Qualität ROZ 98. Angaben zu Verbrauch beziehen sich auf den Betrieb mit Referenzkraftstoff gemäß VO (EU) 1151/2017. Kraftstoffqualitäten bleifrei ROZ 91 und höher mit einem maximalen Ethanol-Anteil von 25 % (E25) sind zulässig. BMW empfiehlt die Verwendung eines Kraftstoffs mit ROZ 95. Für High-Performance-Automobile empfiehlt BMW die Verwendung eines Kraftstoffs mit ROZ 98.

# AUSGEWÄHLTE SERIENAUSSTATTUNGEN.

	iX xDrive45	iX xDrive60	iX M70 xDrive
<b>EXTERIEUR</b>			
<b>Lackierung Alpinweiß Uni</b>	■	■	■
<b>20" Aerodynamikräder1002</b> 8,5Jx20 mit Bereifung 235/60 Frozen Midnight Grey	■	■	
<b>22" Aerodynamikräder1026 M Multicolor 3D-Glantzschliff</b> 9,5J x 22 mit Bereifung 275/40 Schwarz/Jetblack			■
<b>Radschraubensicherung</b>	■	■	■
<b>M Leuchten Shadow Line</b>			■
<b>BMW Niere Iconic Glow</b>			■
<b>Spiegelkappen in schwarz</b>			■
<b>Sonnenschutzverglasung</b>			■
<b>INTERIEUR</b>			
<b>Interieurdesign Atelier</b> – Sitzbezüge in Sensatec (aufwändiges Nahtbild/teils perforiert)	■	■	
<b>Interieurdesign M Sport</b> Schwarz/Atlasgrau – Sitzbezüge in Sensatec Schwarz und Mikrofaser Atlasgrau mit farbigen M Streifen			■
<b>Seriensitz für Fahrer und Beifahrer</b>	■	■	
<b>M Multifunktionssitze für Fahrer und Beifahrer</b>			■
<b>Sitzheizung für Fahrer und Beifahrer</b>	■	■	■
<b>Lenksäulenverstellung</b> elektrisch	■	■	■
<b>M Lederlenkrad</b>			■
<b>Lenkradheizung</b>	■	■	■
<b>Mittelarmlehne im Fond</b>	■	■	■
<b>Rücksitzlehne, umklappbar</b>	■	■	■
<b>5-Sitzigkeit</b>	■	■	■
<b>Dachhimmel Anthrazit</b>			■
<b>Interieurakzente und Bedienelemente in Goldbronze</b>	■	■	
<b>M Interieurakzente Dunkelsilber</b>			■

# AUSGEWÄHLTE SERIENAUSSTATTUNGEN.

	iX xDrive45	iX xDrive60	iX M70 xDrive
<b>KONNEKTIVITÄT UND INFOTAINMENT</b>			
<b>BMW Live Cockpit Professional</b>	■	■	■
<ul style="list-style-type: none"> <li>– BMW Curved Display</li> <li>– BMW Operating System 8.5</li> <li>– Navigationsfunktion</li> <li>– Navigationsführung mit „Augmented Reality“</li> <li>– Vollfarbiges BMW Head-Up Display</li> <li>– BMW Controller</li> <li>– Bluetooth / WiFi Schnittstelle mit Freisprecheinrichtung</li> <li>– Audio Tuner mit Diversity-Empfang und RDS</li> <li>– 4G LTE Connectivity: festverbaute SIM-Karte mit 4G Netz bzw. 5G Netz mit der Personal eSIM (sofern Smartphone kompatibel)</li> <li>– Remote Software Upgrade</li> <li>– Vehicle Apps<sup>7</sup></li> <li>– Navigationskarten-Update Over-the-Air (OtA)<sup>7</sup></li> <li>– Intelligent Personal Assistant<sup>7</sup></li> <li>– Augmented View im Touch-Display</li> <li>– BMW Maps Update<sup>7</sup></li> <li>– USB Anschlüsse</li> </ul>			
<b>ConnectedDrive Services<sup>5</sup></b>	■	■	■
<b>Connected Package Professional<sup>5</sup></b>	■	■	■
<ul style="list-style-type: none"> <li>– Remote Services</li> <li>– Connected Charging<sup>7</sup></li> <li>– Connected Navigation inkl. Real Time Traffic Information (RTTI)<sup>7</sup></li> <li>– Connected Parking<sup>7</sup></li> <li>– 3rd party Assistant<sup>7</sup></li> <li>– Smartphone Integration<sup>6,8</sup></li> <li>– Connected Music<sup>7</sup></li> <li>– AirConsole Games / Videostreaming<sup>9</sup></li> </ul>			
<b>Wireless Charging Ablage</b>	■	■	■
<b>Personal eSIM</b>	■	■	■
<b>Harman Kardon Surround Sound System</b>	■	■	■
<b>DAB-Tuner</b>	■	■	■
<b>ANTRIEB / FAHRDYNAMIK / FAHRWERK</b>			
<b>1-Gang-Getriebe</b>	■	■	■
<b>Hochvoltbatterie</b>	■	■	■
<b>Start-/Stopp-Knopf</b>	■	■	■
<b>Geschwindigkeitsregelung mit Bremsfunktion</b>	■	■	■
<b>Speed Limiter</b>	■	■	■
<b>Rekuperationssystem</b>	■	■	■
<b>Servotronic</b>	■	■	■
<b>Ladekabel Professional (Mode 3) für öffentliches Laden</b>	■	■	■
<b>BMW xDrive</b>	■	■	■
<b>Integral-Aktivlenkung</b>			■
<b>Adaptive 2-Achs-Luftfederung</b>			■
<b>M Sportbremse, rot metallic</b>			■

<sup>5</sup> Informationen zu den BMW ConnectedDrive Diensten, die Allgemeinen Geschäfts- und Nutzungsbedingungen BMW ConnectedDrive sowie die rechtlichen Hinweise zum Datenschutz finden Sie unter: [www.bmw.de/kundenbetreuung-connecteddrive](http://www.bmw.de/kundenbetreuung-connecteddrive). Für Fragen können Sie sich auch an die BMW ConnectedDrive Hotline wenden, die telefonisch von Montag bis Sonntag von 8:00 bis 20:00 Uhr unter Tel. +49 89 1250 – 160 10 sowie per E-Mail unter [bmw-connecteddrive@bmw.de](mailto:bmw-connecteddrive@bmw.de) zur Verfügung steht.

<sup>6</sup> Hinweis zur Nutzung: Smartphone Integration ist dauerhaft im Fahrzeug verfügbar. Sie enthält Apple CarPlay<sup>®</sup> sowie Android Auto<sup>®</sup>. Nutzbarkeit des Apple Dienstes CarPlay<sup>®</sup> bzw. Google Dienstes Android Auto<sup>®</sup> kann aufgrund möglicher zukünftiger technischer Entwicklungen (z. B. der Mobiltelefone) nicht dauerhaft gewährleistet werden. CarPlay<sup>®</sup> ist eine Marke von Apple Inc. Android Auto<sup>®</sup> ist eine Marke von Google LLC.

<sup>7</sup> Laufzeit: 2 Jahre

<sup>8</sup> Laufzeit: unbeschränkt

<sup>9</sup> Laufzeit: 1 Jahr

# AUSGEWÄHLTE SERIENAUSSTATTUNGEN.

	ixDrive45	ixDrive60	ixM70 xDrive
<b>FAHRERASSISTENZ UND SICHERHEIT</b>			
<b>Driving Assistant Plus</b> kamera- und radarbasiertes Fahrerassistenzsystem	■	■	■
– Spurverlassenswarnung – Spurwechselwarnung – Frontkollisionswarnung mit Bremsengriff – Querverkehrswarnung – Heckkollisionswarnung – Speed Limit Info – Automatischer Speed Limit Assis – Aktive Geschwindigkeitsregelung mit Stop&Go-Funktion – Abstandsregelung – Lenk- und Spurführungsassistent			
<b>Parking Assistant</b> kamera- und ultraschallbasiertes Parkassistentensystem, bestehend aus:	■	■	■
– Parkassistent – Rückfahrassistent – Rückfahrkamera inkl. Panorama View (in Verbindung mit Anhängerkupplung Zoomfunktion) – Einparkhilfe Seite – Active PDC – Park Distance Control (PDC) vorn und hinten – Parken-Anfahrüberwachung – Anhängerassistent			
<b>Aufmerksamkeitsassistent</b>	■	■	■
<b>Intelligenter Notruf inkl. TeleServices und BMW Unfallhilfe<sup>5</sup></b>	■	■	■
<b>Active Protection</b>	■	■	■
<b>Aktiver Fußgängerschutz mit aktiver Frontklappe</b>	■	■	■
<b>Akustischer Fußgängerschutz</b>	■	■	■
<b>Alarmanlage</b>	■	■	■
<b>Airbags</b>	■	■	■
<b>Kindersitzbefestigung ISOFIX für die äußeren Fondsitze</b>	■	■	■
<b>Reifendruck-Kontrolle</b>	■	■	■
<b>Radschraubensicherung</b> Nicht in Verbindung mit 20" Aerodynamikräder 1002	■	■	■
<b>Warndreieck inkl. Erste-Hilfe-Set</b>	■	■	■
<b>KOMFORT UND FUNKTIONALITÄT</b>			
<b>Komfortzugang</b>	■	■	■
<b>Adaptiver LED-Scheinwerfer</b>	■	■	■
<b>Heckleuchten in LED-Technik</b>	■	■	■
<b>Standklimatisierung</b>	■	■	■
<b>2,5-Zonen-Klimaautomatik mit erweiterten Umfängen</b>	■	■	
<b>Klimaautomatik mit 4-Zonenregelung</b>			■
<b>Regensensor und Fahrlichtautomatik</b>	■	■	■
<b>Erweitertes Außenspiegelpaket</b>	■	■	■
<b>Ladekabel Professional (Mode 3) für öffentliches Laden</b>	■	■	■
<b>AC-Laden Professional</b>			■

<sup>5</sup> Informationen zu den BMW ConnectedDrive Diensten, die Allgemeinen Geschäfts- und Nutzungsbedingungen BMW ConnectedDrive sowie die rechtlichen Hinweise zum Datenschutz finden Sie unter [www.bmw.de/kundenbetreuung-connecteddrive](http://www.bmw.de/kundenbetreuung-connecteddrive). Für Fragen können Sie sich auch an die BMW ConnectedDrive Hotline wenden, die telefonisch von Montag bis Sonntag von 8:00 bis 20:00 Uhr unter Tel. +49 89 1250 -160 10 sowie per E-Mail unter [bmw-connecteddrive@bmw.de](mailto:bmw-connecteddrive@bmw.de) zur Verfügung steht.

# M SPORTPAKET.

Das **M Sportpaket** enthält neben der Serienausstattung zusätzliche Designumfänge und Ausstattungen, die um weitere Sonderausstattungen ergänzt werden können.

PREIS	SA-Nr.	EUR inkl. 19 % MwSt. [EUR ohne MwSt.]
<b>M Sportpaket</b> Nicht in Verbindung mit Multifunktionssitze für Fahrer und Beifahrer Nicht für M70 xDrive	337	<b>5.800,-</b> [4.873,95]

	SA-Nr.	EUR inkl. 19 % MwSt. [EUR ohne MwSt.]
--	--------	---------------------------------------

## RÄDER UND REIFEN

<b>21" M Aerodynamikräder 1024 M Multicolor 3D-Glanzschliff</b> 9Jx21 mit Bereifung 255/50 Schwarz / Jetblack	3HF	
---	-----	--

Eine Übersicht aller verfügbaren Räder finden Sie im Abschnitt RÄDER UND REIFEN.

## AUSSENFARBEN

UNI		
<b>Alpinweiß</b>	300	

Eine Übersicht aller verfügbaren Lackierungen finden Sie im Abschnitt FARBWELT EXTERIEUR.

## POLSTER

<b>KUNSTLEDER/MIKROFASER</b>		
<b>Interieurdesign M Sport</b> Sitzbezüge in Sensatec Schwarz und Mikrofaser Atlasgrau mit farbigen M Streifen	SDJL	

Eine Übersicht aller verfügbaren Polster finden Sie im Abschnitt FARBWELT INTERIEUR.

## WEITERE AUSSTATTUNGS-HIGHLIGHTS

<b>M Sportbremse</b> Blau lackierte Bremssättel 9Jx21	2NH	
<b>M Sport Exterieurumfänge</b>		
<b>M Hochglanz Shadow Line</b>		
<b>M Multifunktionssitze für Fahrer und Beifahrer</b>	4MA	
<b>Dachhimmel Anthrazit</b>	4AA	
<b>M Lederlenkrod</b>	710	
<b>M spezifische Pedalerie</b>		
<b>M Interieurakzente Dunkelsilber</b>	43M	



# M SPORTPAKET PRO.

Das **M Sportpaket Pro** enthält neben den Inhalten des M Sportpaket zusätzliche Designumfänge und Ausstattungen, die um weitere Sonderausstattungen ergänzt werden können.

PREIS	SA-Nr.	EUR inkl. 19 % MwSt. [EUR ohne MwSt.]
<b>M Sportpaket Pro</b> Nur in Verbindung mit M Sportpaket Nur in Verbindung mit BMW M bzw. BMW Individual Rädern	33B	<b>1.900,-</b> [1.386,55]

	SA-Nr.	EUR inkl. 19 % MwSt. [EUR ohne MwSt.]
--	--------	---------------------------------------

## RÄDER UND REIFEN

<b>21" M Aerodynamikräder 1024 M Multicolor 3D-Glanzschliff</b> 9J x 21 mit Bereifung 255/50 Schwarz / Jetblack	3HF	
<b>22" M Aerodynamikräder 1027 M Bicolor Jetblack</b> 9,5J x 22 mit Bereifung 275/40 Midnight grey	3H8	-,-

Eine Übersicht aller verfügbaren Räder finden Sie im Abschnitt RÄDER UND REIFEN.

## WEITERE AUSSTATTUNGS-HIGHLIGHTS

<b>M Leuchten Shadow Line</b>	3MF	
<b>M Sportbremse</b> Rot lackierte Bremssättel		
<b>Heckleuchten, dunkle Ausführung</b>		

# iX M70 xDrive.

Der **BMW iX M70 xDrive** enthält neben der Serienausstattung zusätzliche und abweichende Designumfänge und Ausstattungen, die um weitere Sonderausstattungen ergänzt werden können.

	SA-Nr.	EUR inkl. 19 % MwSt. [EUR ohne MwSt.]
<b>RÄDER UND REIFEN</b>		
<b>22" M Aerodynamikräder 1026 M Multicolor3D-Glantzschliff</b> 9,5J x 22 / Bereifung 275/40 Schwarz / Jetblack	3HB	<b>Serie</b>
Eine Übersicht aller verfügbaren Räder finden Sie im Abschnitt RÄDER UND REIFEN.		
<b>AUSSENFARBEN</b>		
UNI		
<b>Alpinweiß</b> Eine Übersicht aller verfügbaren Lackierungen finden Sie im Abschnitt FARBWELT EXTERIEUR.	300	<b>Serie</b>
<b>POLSTER</b>		
KUNSTLEDER/MIKROFASER		
<b>Interieurdesign M Sport</b> Sitzbezüge in Sensatec Schwarz und Mikrofaser Atlasgrau mit farbigen M Streifen	SDJL	<b>Serie</b>
Eine Übersicht aller verfügbaren Polster finden Sie im Abschnitt FARBWELT INTERIEUR.		
<b>WEITERE AUSSTATTUNGS-HIGHLIGHTS</b>		
<b>M Hochglanz Shadow Line</b>		
<b>BMW Niere Iconic Glow</b>	3DN	
<b>M spezifische Nierengrafik inkl. M Emblem</b>		
<b>M Logos auf den vorderen Seitenwänden</b>		
<b>Außenspiegel mit Spiegelkappen in Schwarz</b>		
<b>M Leuchten Shadow Line</b>	3MF	
<b>Heckleuchten, dunkle Ausführung</b>		
<b>Doppelendrohrblenden eckig, links und rechts</b>		
<b>Sonnenschutzverglasung</b>	420	
<b>M Sportbremse</b> Rot lackierte Bremssättel		
<b>Adaptive 2-Achs-Luftfederung</b>	2VR	
<b>Integral-Aktivlenkung</b>	2VH	
<b>Dachhimmel anthrazit</b>	4AA	
<b>M Interieurakzente Dunkelsilber</b>	43M	
<b>M Multifunktionssitze für Fahrer und Beifahrer</b> mit Memory-Funktion inkl. Lordosenstütze	4MA	
<b>M Lederlenkrad</b> mit Kontrastnähten in Farben der M GmbH und 12 Uhr Markierung in Rot	710	
<b>M spezifische Pedalerie</b>		
<b>Klimaautomatik mit 4-Zonenregelung</b>	4NB	
<b>Ladekabel Professional (Mode 3) für öffentliches Laden</b>	4T2	
<b>AC-Laden Professional</b>	4U6	



# AUSSTATTUNGEN



# RÄDER UND REIFEN.

	SA-Nr.	EUR inkl. 19 % MwSt. [EUR ohne MwSt.]	iX xDrive45	iX xDrive60	iX M70 xDrive
<b>RÄDER UND REIFEN</b>					
<b>20" Aerodynamikräder 1002 Dunkelgrau matt</b> 8,5Jx20 mit Bereifung 235/60 Frozen Midnight Grey	1GQ	<b>Serie</b>	■	■	
Hinweis: ohne Radschraubensicherung					
<b>21" M Aerodynamikräder 1024 M Multicolor 3D-Glanzschliff</b> 9Jx21 mit Bereifung 255/50 Schwarz / Jetblack	3HF	-,-	□	□	□
Nur in Verbindung mit M Sportpaket oder M Sportpaket Pro					
<b>21" Aerodynamikräder 1012 Bicolor 3D-Glanzschliff</b> 9Jx21 mit Bereifung 255/50 Midnight grey	1LF	<b>1.750,-</b> [1.470,59]	□	□	
Schneekettenmontage möglich					
<b>22" Aerodynamikräder 1026 M Multicolor 3D-Glanzschliff</b> 9,5Jx22 mit Bereifung 275/40 Schwarz / Jetblack	3HB	<b>Serie</b>			■
Schneekettenmontage möglich					
<b>22" M Aerodynamikräder 1027 M Jetblack mit Sportreifen</b> 9,5Jx22 mit Bereifung 275/40 Midnight grey mit Einleger in Jetblack	3HA	<b>950,-</b> [798,32]			□
Schneekettenmontage möglich					
<b>22" M Aerodynamikräder 1025 M Multicolor 3D-Glanzschliff</b> 9,5Jx22 mit Bereifung 275/40 Midnight grey	3HD	<b>1.200,-</b> [1.008,40]	□	□	
		-,-			□
In Verbindung mit M Sportpaket Pro					
		-,-	□	□	
Nur in Verbindung mit M Sportpaket oder M Sportpaket Pro					
Schneekettenmontage möglich					
<b>22" M Aerodynamikräder 1027 M Bicolor Jetblack</b> 9,5Jx22 mit Bereifung 275/40 Midnight grey	3H8	<b>1.600,-</b> [1.344,54]	□	□	
		-,-			□
In Verbindung mit M Sportpaket Pro					
		-,-	□	□	
Nur in Verbindung mit M Sportpaket oder M Sportpaket Pro					
Schneekettenmontage möglich					
<b>22" Aerodynamikräder 1021 Multicolor 3D-Glanzschliff</b> 9,5Jx22 mit Bereifung 275/40 Frozen Midnight grey Schneekettenmontage nicht möglich	1LB	<b>2.750,-</b> [2.310,92]	□	□	
<b>22" Aerodynamikräder 1023 Bicolor Titanbronze 3D-Glanzschliff</b> 9,5Jx22 mit Bereifung 275/40 Schwarz / Jetblack	3HH	<b>2.750,-</b> [2.310,92]	□	□	
In Verbindung mit M Sportpaket					
		<b>850,-</b> [714,29]	□	□	
Schneekettenmontage möglich					
<b>23" BMW Individual Aerodynamikräder 1028 Multicolor 3D-Glanzschliff</b> 9,5Jx23 mit Bereifung 275/35 Schwarz / Jetblack	3H7	<b>4.300,-</b> [3.613,45]	□	□	
		<b>1.100,-</b> [924,37]			□
In Verbindung mit M Sportpaket					
		<b>2.200,-</b> [1.848,74]	□	□	
In Verbindung mit M Sportpaket Pro					
		<b>1.100,-</b> [924,37]	□	□	
Schneekettenmontage möglich					

## BLEIBEN SIE IN DER SPUR.

Für die Originalbereifung Ihres BMW und alle bei BMW erworbenen Kompletträder und Reifen mit Sternmarkierung erhalten Sie automatisch und ohne Zusatzkosten die 36-monatige BMW Reifenversicherung mit bis zu 100 % Kostenersatz im 1. Jahr. Erfahren Sie mehr unter [www.bmw.de/bmw-raeder-reifen](http://www.bmw.de/bmw-raeder-reifen) oder bei Ihrem BMW Partner. (Die BMW Reifenversicherung ist ein Produkt der Allianz Versicherungs-AG).

■ Serienausstattung □ Sonderausstattung -,- Sonderausstattung ohne Mehr-/ Minderpreis

# FARBWELT EXTERIEUR.

	SA-Nr.	EUR inkl. 19 % MwSt. [EUR ohne MwSt.]	iX xDrive45	iX xDrive60	iX M70 xDrive
<b>METALLIC</b>					
<b>Saphirschwarz</b>	475	<b>1.070,-</b> [899,15]	<input type="checkbox"/>	<input type="checkbox"/>	<input type="checkbox"/>
<b>Mineralweiß</b>	A96				
<b>Aventurinrot</b>	C57				
<b>Arctic Race Blue</b>	C4F				
<b>Dune Grey</b>	C7A				
<b>Sophistograu Brillanteffekt</b> Nicht in Verbindung mit M Sportpaket	A90				
<b>M Carbonschwarz</b> Nur in Verbindung mit M Sportpaket	416				
<b>BMW INDIVIDUAL LACKIERUNG</b>					
<b>BMW Individual Storm Bay metallic</b>	C3N	<b>2.140,-</b> [1.798,31]	<input type="checkbox"/>	<input type="checkbox"/>	<input type="checkbox"/>
<b>BMW Individual Frozen Deep Grey metallic</b> Nur in Verbindung mit M Sportpaket oder M Sportpaket Pro	C64	<b>3.750,-</b> [3.151,26]	<input type="checkbox"/>	<input type="checkbox"/>	<input type="checkbox"/>
<b>BMW Individual Exterieur Line Titanbronze</b> Nur in Verbindung mit M Leuchten Shadow Line	3L7	<b>760,-</b> [638,66]	<input type="checkbox"/>	<input type="checkbox"/>	
<b>BMW Individual Tansanitblau metallic</b> Hinweis: voraussichtlich verfügbar ab April 2025	WC3Z	<b>2140,-</b> [1.798,32]	<input type="checkbox"/>	<input type="checkbox"/>	<input type="checkbox"/>
<b>BMW Individual Frozen Pure Grey metallic</b> Nur in Verbindung mit M Sportpaket oder M Sportpaket Pro Hinweis: voraussichtlich verfügbar ab Juni 2025	WC5A	<b>3750,-</b> [3.151,26]	<input type="checkbox"/>	<input type="checkbox"/>	<input type="checkbox"/>

# FARBWELT INTERIEUR.

	SA-Nr.	EUR inkl. 19 % MwSt. [EUR ohne MwSt.]	IX.xDrive45	IX.xDrive60	IX.M70 xDrive
<b>POLSTER</b>					
<b>Interiordesign Atelier</b> – Sitzbezüge in Sensatec (aufwändiges Nahtbild/teils perforiert)		-,-	■	■	
Oyster Mokka Schwarz	SACX SAMY SASW				
<b>Interiordesign M Sport Schwarz / Atlasgrau</b> – Sitzbezüge in Sensatec Schwarz und Mikrofaser Atlasgrau mit farbigen M Streifen	SDJL	-,-	□	□	■
Nur in Verbindung mit M Sportpaket					
<b>Interiordesign Loft</b> – Sitzbezüge in Wollstoff/Mikrofaser Kombination (asymmetrisches Nahtbild)		<b>500,-</b> [420,17]	□	□	
Stonegrey	SBJG				
Nicht in Verbindung mit Aktive Sitzbelüftung vorn					
<b>Interiordesign Suite</b> – Sitzbezüge in pflanzlich gegerbtem Naturleder		<b>3.500,-</b> [2.941,18]	□	□	
Amido Castanea	SCHA SCIC	<b>2.750,-</b> [2.310,92]			□
In Verbindung mit M Sportpaket		<b>2.750,-</b> [2.310,92]	□	□	
<b>INTERIEURELEMENTE</b>					
<b>M Interieurakzente Dunkelsilber</b> Nur in Verbindung mit M Lederlenkrad	43M	-,-	□	□	■
<b>Interieurapplikationen Clear &amp; Bold</b>	42A	<b>1.075,-</b> [903,36]	□	□	
		<b>825,-</b> [693,2]			□
In Verbindung mit M Sportpaket		<b>825,-</b> [693,2]	□	□	
<b>M Lederlenkrad</b>	710	<b>250,-</b> [210,08]	□	□	■
In Verbindung mit M Sportpaket		-,-	□	□	
Nur in Verbindung mit M Interieurakzente Dunkelsilber					

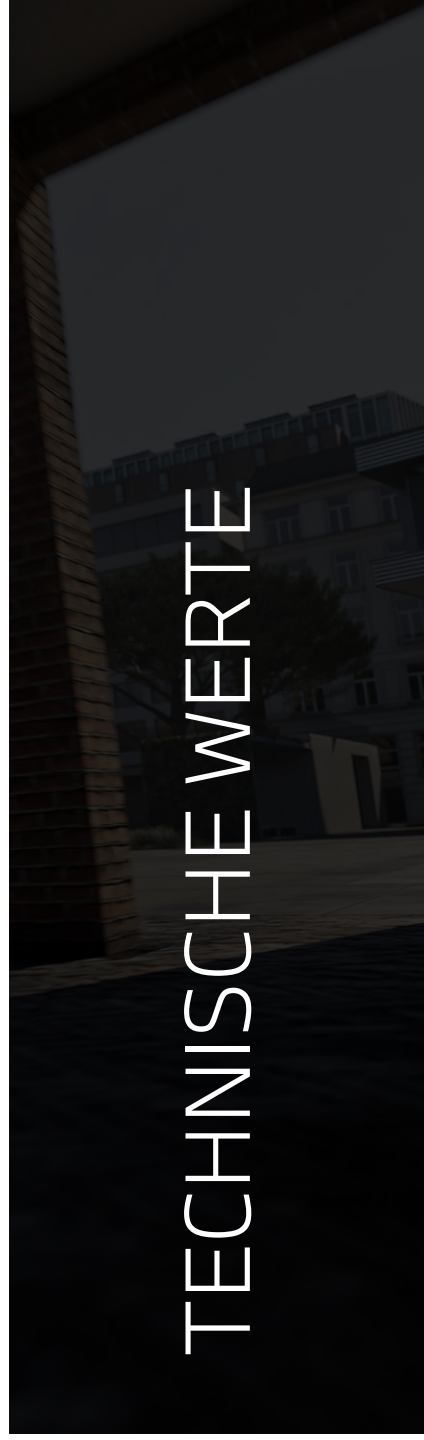
# SONDERAUSSTATTUNG.

	SA-Nr.	EUR inkl. 19 % MwSt. [EUR ohne MwSt.]	ixDrive45	ixDrive60	ixM70 xDrive
<b>AUSSTATTUNGSPAKETE</b>					
<b>INNOVATIONSPAKET</b>	7R7	<b>3.800,-</b> [3.193,28]	<input type="checkbox"/>	<input type="checkbox"/>	
– AC-Laden Professional (nicht M70 xDrive) – Driving Assistant Professional – Parking Assistant Professional		<b>2.950,-</b> [2.478,99]			<input type="checkbox"/>
<b>COMFORT PAKET</b>	972	<b>3.720,-</b> [3.126,05]	<input type="checkbox"/>	<input type="checkbox"/>	
– Klimakomfort-Frontscheibe – Aktive Sitzbelüftung vorn – Multifunktionssitze für Fahrer und Beifahrer – Wärmekomfort Paket					
Nicht in Verbindung mit M Sportpaket oder Comfort Paket in Verbindung mit M Sportpaket					
<b>COMFORT PAKET IN VERBINDUNG MIT M SPORTPAKET</b>	7AY	<b>2.120,-</b> [1.781,51]	<input type="checkbox"/>	<input type="checkbox"/>	<input type="checkbox"/>
– Klimakomfort-Frontscheibe – Aktive Sitzbelüftung vorn – Wärmekomfort Paket					
Nur in Verbindung mit M Sportpaket Nicht in Verbindung mit Comfort Paket					
<b>EXTERIEUR</b>					
<b>Soft-Close-Automatik für Türen</b>	323	<b>650,-</b> [546,22]	<input type="checkbox"/>	<input type="checkbox"/>	<input type="checkbox"/>
<b>INTERIEUR</b>					
<b>Dachhimmel Anthrazit</b>	4AA	<b>400,-</b> [336,13]	<input type="checkbox"/>	<input type="checkbox"/>	<input checked="" type="checkbox"/>
In Verbindung mit Panorama-Glasdach Sky Lounge oder M Sportpaket		–,-	<input type="checkbox"/>	<input type="checkbox"/>	
<b>ANTRIEB / FAHRDYNAMIK / FAHRWERK</b>					
<b>Integral-Aktivlenkung</b>	2VH	<b>1.450,-</b> [1.218,49]	<input type="checkbox"/>	<input type="checkbox"/>	<input checked="" type="checkbox"/>
<b>Adaptive 2-Achs-Luftfederung</b>	2VR	<b>2.100,-</b> [1.764,71]	<input type="checkbox"/>	<input type="checkbox"/>	<input checked="" type="checkbox"/>
<b>FUNKTIONALITÄT</b>					
<b>Klimaautomatik mit 4-Zonen-Regelung</b>	4NB	<b>800,-</b> [672,27]	<input type="checkbox"/>	<input type="checkbox"/>	<input checked="" type="checkbox"/>
<b>Sonnenschutzverglasung</b>	420	<b>500,-</b> [420,17]	<input type="checkbox"/>	<input type="checkbox"/>	<input checked="" type="checkbox"/>
<b>Panorama-Glasdach Sky Lounge</b> Nur in Verbindung mit Dachhimmel Anthrazit	407	<b>3.300,-</b> [2.773,11]	<input type="checkbox"/>	<input type="checkbox"/>	<input type="checkbox"/>
<b>Flexible Fast Charger</b> inkl. Haushaltsadapter E+F (CEE 7/7 10A) 230 V max. 2,3 kW	4T3	<b>390,-</b> [327,73]	<input type="checkbox"/>	<input type="checkbox"/>	<input type="checkbox"/>
<b>AC-Laden Professional</b>	4U6	<b>1.200,-</b> [1.008,40]	<input type="checkbox"/>	<input type="checkbox"/>	<input checked="" type="checkbox"/>
In Verbindung mit Innovationspaket		–,-	<input type="checkbox"/>	<input type="checkbox"/>	
<b>Anhängerkupplung</b>	3AC	<b>1.200,-</b> [1.008,40]	<input type="checkbox"/>	<input type="checkbox"/>	<input type="checkbox"/>

# SONDERAUSSTATTUNG

	SA-Nr.	EUR inkl. 19 % MwSt. [EUR ohne MwSt.]	iX xDrive45	iX xDrive60	iX M70 xDrive
<b>FAHRASSISTENZSYSTEME</b>					
<b>Parking Assistant Professional</b> (enthält alle Inhalte des Parking Assistant) kamera- und ultraschallbasiertes Parkassistenzsystem bestehend aus:  – Remotebedienung (Smartphone) – Manövriermassistent – Rückfahrassistent Professional – Parkassistent Professional – Anhängerassistent – Surround View inkl. Top View, Panorama View und 3D Aktivierung – Remote 3D View – Drive Recorder – Anti-Diebstahl-Rekorder  Nur in Verbindung mit Innovationspaket	5DW	–,-	<input type="checkbox"/>	<input type="checkbox"/>	<input type="checkbox"/>
<b>Driving Assistant Professional</b> (enthält alle Inhalte des Driving Assistant Plus) kamera- und radarbasiertes Fahrerassistenzsystem bestehend aus:  – Aktive Geschwindigkeitsregelung mit Stop&Go-Funktion – Ampelerkennung – Lenk- und Spurführungsassistent – Spurwechselassistent – Spurhalteassistent mit aktivem Seitenkollisionsschutz – Automatischer Speed Limit Assist – Abstandsregelung – Querverkehrswarnung vorn/hinten – Ausweichhilfe – Vorfahrtswarner (Nur in Verbindung mit BMW Live Cockpit Professional) – Falschfahrwarnung (Nur in Verbindung mit BMW Live Cockpit Professional) – Rettungsgassenassistent – Nothalteassistent  Nur in Verbindung mit Innovationspaket	5AU	–,-	<input type="checkbox"/>	<input type="checkbox"/>	<input type="checkbox"/>
<b>Autobahnassistent</b> Erweiterung der Sonderausstattung Driving Assistant Professional um folgende Funktionen:  – erweiterte Lenkunterstützung bis 130 km/h auf Autobahnen in Deutschland – Spurwechselassistent mit Blickbestätigung  Der Autobahnassistent ist nur in Verbindung mit den erforderlichen BMW Connected Drive Diensten verfügbar. Die Laufzeit für diese Dienste beträgt 2 Jahre. Die Funktion des automatischen Spurwechsels mit Blickbestätigung ist auch ohne diese Dienste nutzbar.  Nur in Verbindung mit Innovationspaket	5AX	<b>850,-</b> [714,29]	<input type="checkbox"/>	<input type="checkbox"/>	<input type="checkbox"/>
<b>NAVIGATION/INFOTAINMENT</b>					
<b>Bowers &amp; Wilkins Diamond Surround Sound System</b> In Verbindung mit M Sportpaket oder iX M70 nur mit "Comfortpaket in Verbindung mit M Sportpaket" verfügbar	6F1	<b>4.700,-</b> [3.949,58]	<input type="checkbox"/>	<input type="checkbox"/>	<input type="checkbox"/>





TECHNISCHE WERTE

# TECHNISCHE WERTE.

BMW iX Vollelektrisch	iX xDrive45	iX xDrive60	iX M70 xDrive
<b>Gesamtfahrzeugantrieb</b>			
Antriebstyp	Elektrisch	Elektrisch	Elektrisch
Leistung in kW (PS)	300 (408)	400 (544)	425 (578)
Drehmoment in Nm	700	765	1.015
Getriebe	1-Gang-Getriebe	1-Gang-Getriebe	1-Gang-Getriebe
Antriebsart	Allradantrieb	Allradantrieb	Allradantrieb
<b>Elektromotor</b>			
(Nenn-) Leistung / 30-Minuten-Leistung in kW (PS)	300 (408)/135 (184)	400 (544)/150 (204)	485 (659)/150 (204)
(Nenn-) Drehmoment in Nm	700	765	1015
<b>Fahrleistung</b>			
Beschleunigung 0-100 km/h in s	5,1	4,6	3,8
Höchstgeschwindigkeit elektr. in km/h	200	200	250
<b>Verbrauch, Emissionen und Reichweite</b> (Tatsächlich mögliche Werte bei individueller Konfiguration)			
Energieverbrauch, kombiniert WLTP in kWh/100 km	21,8 – 17,8	21,9 – 17,9	23,5 – 20,6
CO <sub>2</sub> -Klasse, kombiniert	A	A	A
Vorbeifahrtgeräusch in dB(A) <sup>1</sup>	67	66	69
Elektrische Reichweite, WLTP in km <sup>2</sup>	490 – 602	563 – 701	521 – 600
<b>Batterie / Laden<sup>3</sup></b>			
Energieinhalt Batterie in kWh, Netto	94,8	109,1	108,9
Maximale Ladeleistung AC in kW	2,3/22 <sup>4</sup>	2,3/22 <sup>4</sup>	2,3/22 <sup>4</sup>
Minimale Ladedauer AC 0–100 % Ladezustand in h	54:00/5:00 <sup>4</sup>	59:15/5:45 <sup>4</sup>	59:15/5:45 <sup>4</sup>
Maximale Ladeleistung DC in kW	175	195	195
Minimale Ladedauer DC 10–80 % Ladezustand in min	34	35	35
<b>Abmessung / Gewichte</b>			
Leergewicht in kg <sup>5</sup>	2.525	2.580	2.655
Zulässiges Gesamtgewicht in kg	3.100	3.145	3.160
Zuladung in kg	650	640	580
Zulässige ungebremste Anhängelast	750	750	750
Maximale Anhängelast gebremst, 12% Steigung / Stützlast in kg <sup>6</sup>	2.500	2.500	2.500
Gepäckraumvolumen in l	500	500	500
<b>Räder / Reifen</b>			
Reifendimension	235 / 60 R20 108 H XL	235 / 60 R20 108 H XL	275 / 40 R22 107 Y XL
Felgendimension	8,5J x 20	8,5J x 20	9,5J x 22

<sup>1</sup> Gemäß der UN/ECE Regelung Nr. 51/EU-Verordnung 540/2014 gemessenen Werte sind gerundet.

<sup>2</sup> Reichweite abhängig von unterschiedlichen Faktoren, insbesondere: persönlicher Fahrstil, Streckenbeschaffenheit, Außentemperatur, Heizung/Klimatisierung, Vortemperatur.

<sup>3</sup> Die nachgeladene Reichweite in km bei 10 Minuten High-Power-Laden wurde nach DIN70080 im WLTP-Zyklus ermittelt. Diese, sowie die Ladeperformance im Allgemeinen, ist abhängig von Fahrzeugausstattung, individuellem Fahrprofil, Umgebungstemperatur, Ladezustand und der Nutzung von Nebenverbrauchern.

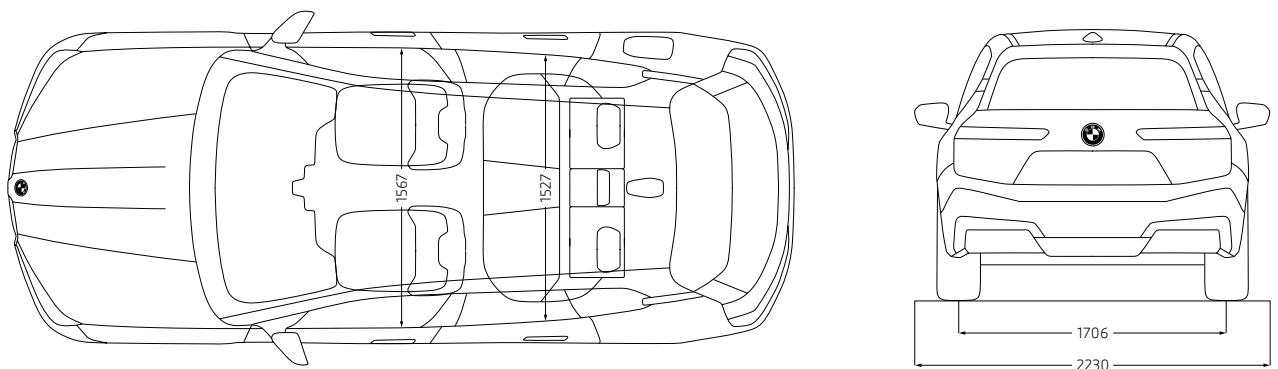
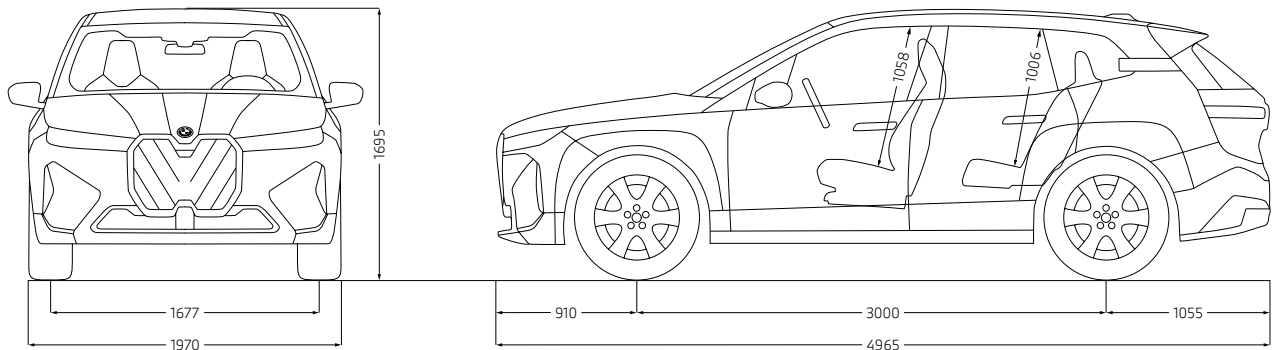
<sup>4</sup> Serienausstattung/Sonderausstattung

<sup>5</sup> Das EG-Leergewicht bezieht sich auf ein Fahrzeug mit serienmäßiger Ausstattung und beinhaltet keine Sonderausstattungen. Im Leergewicht sind 90 % Tankfüllung sowie 75 kg für den Fahrer berücksichtigt. Optionale Ausstattungen können das Gewicht des Fahrzeugs, die Nutzlast sowie bei Einfluss auf die Aerodynamik die Höchstgeschwindigkeit verändern.

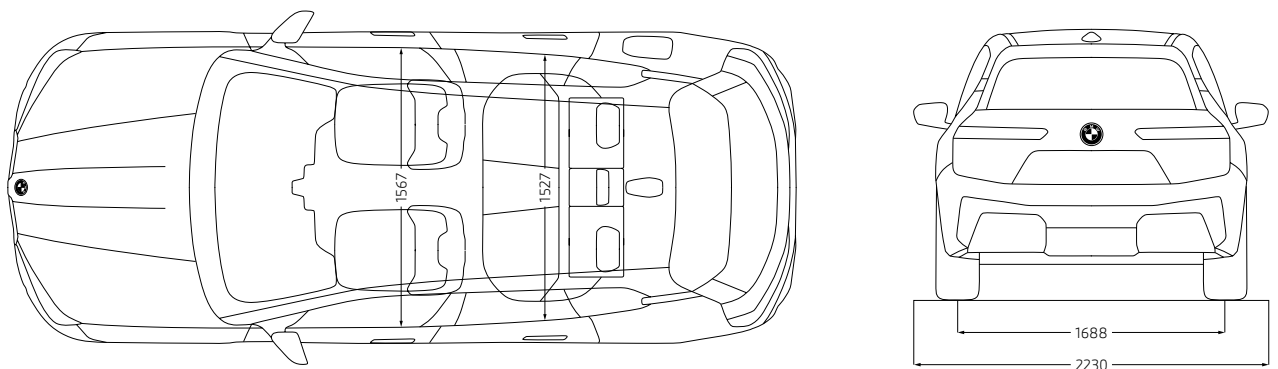
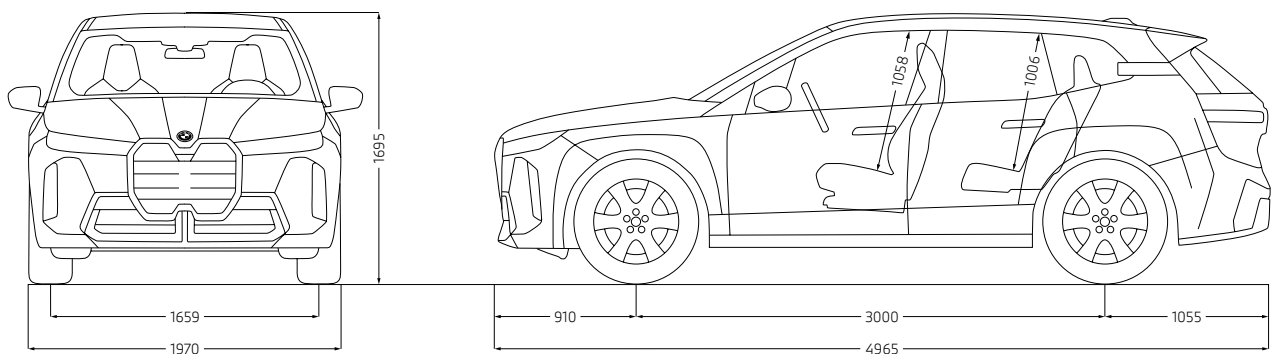
<sup>6</sup> Anhängelast abhängig von der Fahrzeugausstattung.

# TECHNISCHE WERTE.

## iX xDRIVE45, iX xDRIVE60



## iX M70 xDRIVE



Jedes unserer Fahrzeuge lässt sich am Ende seiner Nutzungsphase, wie gesetzlich vorgeschrieben, zu mindestens 95% verwerten sowie zu mindestens 85% stofflich recyceln. Weitere Informationen finden Sie auf unserer Internetseite unter [www.bmw.de/recycling](http://www.bmw.de/recycling).

© BMW AG, München/Deutschland. Nachdruck, auch auszugsweise, nur mit schriftlicher Genehmigung von BMW AG, München.



Ihre Automobilabholung in der BMW Welt in München macht einen großen Tag zum unvergesslichen Erlebnis. Denn hier sind Sie mit BMW Group Werk, BMW Museum und BMW Konzernzentrale direkt umgeben von aufregender Historie, atemberaubender Gegenwart und spektakulären Zukunftsvisionen.

Erleben Sie die Übergabe Ihres neuen BMW, eingebettet in ein perfekt auf Sie abgestimmtes Rahmenprogramm. Informieren Sie sich gerne vorab bei Ihrem BMW Partner vor Ort, online unter [bmw-welt.com](http://bmw-welt.com), telefonisch unter 089-1250 160 20 oder schicken Sie uns eine E-Mail an [infowelt@bmw-welt.com](mailto:infowelt@bmw-welt.com)

## DIE AUTOMOBILABHOLUNG IN DER BMW WELT.

### DIE VARIANTEN DER BMW WELT AUTOMOBILABHOLUNG.

PREMIUM	960,- € <sup>1)</sup>	EXCLUSIVE	1.320,- € <sup>1)</sup>	RAUM EXCLUSIVE PRIVACY	249,- € <sup>1)</sup> (zum Exclusive Paket)
<ul style="list-style-type: none"> <li>- Ausführliche Einführung in Ihren neuen BMW (70 Min.)</li> <li>- Virtuelle Fahrzeugeinweisung im einzigartigen Product Info Center</li> <li>- Fahrzeugübergabe auf der Premiere</li> <li>- Teilbetankung</li> <li>- Snacks und Getränke in der von Feinkost Käfer betriebenen Premium Lounge</li> <li>- Teilnahme an einer BMW Group Werkführung <sup>2)</sup></li> <li>- Eintritt in das BMW Museum <sup>3)</sup></li> </ul>		<p><b>Zusätzlich zu den Leistungen der Premium Automobilabholung:</b></p> <ul style="list-style-type: none"> <li>- Umfassende Einweisung in Ihren neuen BMW (90 Min.)</li> <li>- Individuelle Übergabe Ihres Fahrzeugs in einem exklusiven, separaten Bereich</li> <li>- Vollbetankung</li> <li>- Einladung zu einem 4-Gänge-Menü für 2 Personen in unser Restaurant Bavarie</li> <li>- Individuelle Anreise mit Chauffeur-Service vom Flughafen MUC, Hauptbahnhof München oder einem zentral in München gelegenen Hotel</li> </ul>		<p><b>Buchung über Abholerwebsite.</b></p> <ul style="list-style-type: none"> <li>- Erleben Sie das Upgrade Raum Exclusive Privacy. Dieses steht Ihnen als zusätzliches Angebot nur in Verbindung mit dem Exclusive Paket in begrenzter Anzahl in Höhe von 249,00 EUR zur Verfügung</li> <li>- Vollständig neu gestaltet, verspricht das Upgrade Raum Exclusive Privacy eine Erfahrung, die alle Sinne anspricht</li> <li>- Lassen Sie sich von einem visuellen Panorama, das Ihr Fahrzeug durch modernste Technik eindrucksvoll in Szene setzt, begeistern</li> <li>- Das Upgrade Raum Exclusive Privacy ist mehr als nur ein Raum, es ist ein einzigartiges Erlebnis, das in Erinnerung bleibt. Sie erhalten zudem Ihr persönliches, digitales Take-Away der Auslieferung</li> </ul>	

<sup>1)</sup> Die BMW/Welt Abholungskosten fallen statt der Überführungskosten zum BMW Vertragshändler oder zur BMW Niederlassung an und enthalten den Fahrzeug-Transport in die BMW Welt sowie alle oben genannten Leistungen, Zulassungskosten sind nicht enthalten. Preis inkl. MwSt. (19%). Fahrzeugabholung: Dienstag bis Freitag und an ausgewählten Samstagen. <sup>2)</sup> Keine Werkführungen an Wochenenden, Brücken- und Feiertagen. Je nach Verfügbarkeit. <sup>3)</sup> Montag; Ruhetag.