

THE

i

X



NOVEMBER 2023



Fahrzeugpreise & Modelle

- Fahrzeugpreise
- Serienausstattungen
- Edition Sport

Ausstattungen

- Räder und Reifen
- Farbwelt Exterieur
- Farbwelt Interieur
- Sonderausstattungen

Technische Werte

- Technische Werte

Ausgabe 1, 27.09.2023

Weitere Informationen erhalten Sie unter www.bmw.de und über unsere BMW Kundenbetreuung Montag bis Sonntag von 8.00 – 20.00 Uhr, Telefon 089 1250 160 00, E-Mail: kundenbetreuung@bmw.de

Weitere Informationen sowie den Konfigurator des BMW iX finden Sie online unter www.bmw.de/iX

BMW iX:

Die angegebenen Preise gelten für die in Deutschland angebotenen Modellausführungen. Alle dargestellten Preise verstehen sich als unverbindliche Preisempfehlung der BMW AG ab Werk ohne Überführungskosten.

Änderungen von Konstruktionen und Ausstattungen vorbehalten. Über den detaillierten Umfang der Sonderausstattungen und über weitere individuelle Ausstattungsmöglichkeiten (BMW Individual) informiert Sie gerne Ihr BMW Partner. Die technischen Daten, Verbrauchswerte und Anhängelasten beziehen sich auf ein Fahrzeug mit ab Werk verbauter Serien- und Sonderausstattung. Nachträglich verbaute Zubehör- bzw. Anbauteile sind nicht berücksichtigt.

FAHRZEUGPREISE & MODELLE



FAHRZEUGPREISE.

	iX xDrive40	iX xDrive50	iX M60
Getriebe	8-Gang-Getriebe	8-Gang-Getriebe	8-Gang-Getriebe
Motor	E-Motor	E-Motor	E-Motor
Peakleistung, kW (PS)	240 (326)	385 (523)	455 (619) ²
Verbrauch kombiniert (WLTP), l/100 km	21,2 – 19,4	21,3 – 19,5	24,7 – 21,9
CO ₂ -Emissionen kombiniert (WLTP), g/km	–	–	–
FAHRZEUGGRUNDPREIS	77.300,- [64.957,98]	107.900,- [90.672,26]	143.100,- [120.252,10]

EUR inkl. 19 % MwSt. [EUR ohne MwSt.]

Dargestellt sind Fahrzeugpreise in **EUR inkl. 19 % MwSt.** [EUR ohne MwSt.] als unverbindliche Preisempfehlung ab Werk ohne Überführungskosten. Die aufgeführten BMW Modelle erfüllen die Euro 6d Abgasnorm. Nähere Informationen hierzu erhalten Sie im Abschnitt TECHNISCHE WERTE.

BMW xDrive – das intelligente Allradsystem von BMW

Offizielle Angaben zu Kraftstoffverbrauch, CO₂-Emissionen, Stromverbrauch und elektrischer Reichweite wurden nach dem vorgeschriebenen Messverfahren ermittelt und entsprechen der VO (EU) 715/2007 in der jeweils geltenden Fassung. Für seit 01.01.2021 neu typgeprüfte Fahrzeuge existieren die offiziellen Angaben nur noch nach WLTP. Zudem entfallen laut EU-Verordnung 2022/195 ab 01.01.2023 in den EG-Übereinstimmungsbescheinigungen die NEFZ-Werte. Weitere Informationen zu den Messverfahren NEFZ und WLTP finden Sie unter www.bmw.com/wltp

¹ Die 48 Volt Mild-Hybrid-Technologie dient der noch effizienteren Bremsenergieerückgewinnung und entlastet sowie unterstützt den Verbrennungsmotor bei Beschleunigung temporär mit elektrischer Antriebsleistung. Dadurch reduzieren sich Verbrauch und Emissionen, z. B. mit der Motor-aus-Segelfunktion, während gleichzeitig ein Dynamikvorteil durch den zusätzlichen E-Motor entsteht. Mit der Mild-Hybrid-Technologie wird die Auto Start Stopp Funktion schneller und komfortabler.

² Elektrischer Antrieb bis zu 397 kW, bei temporärer Leistungsüberhöhung < 10 Sekunden bis zu 455 kW.

AUSGEWÄHLTE SERIENAUSSTATTUNGEN.

EXTERIEUR

Uni-Lackierung, Alpinweiß

20" Aerodynamikräder1002
8,5Jx20 mit Bereifung 235/60
Frozen Midnight Grey

Fensterrahmenblende in Schwarz hochglänzend

Niere mit Sensorintegration
Umräumung in Schwarz hochglänzend

Flächenintegrierte Türgriffe

INTERIEUR

Modellschriftzüge

Fahrzeugapplikationen BMW i blau (nicht für iX M60)

- Stoßfängereinsatz vorn und hinten
- Seitenzierleiste

Radschraubensicherung

INTERIEUR/SITZE/LENKRÄDER

Interieurdesign Atelier

- Sitzbezüge in Sensatec (aufwändiges Nahtbild/teils perforiert)
- Instrumententafel in Sensatec
- Mittelkonsole und Mittelarmlehne in Sensatec
- Akzentkomponenten und Bedienelemente in Goldbronze

Seriensitz für Fahrer und Beifahrer

Sitzheizung für Fahrer und Beifahrer

Lenksäulenverstellung elektrisch

Fußmatten in Velours

Mittelarmlehne im Fond

Rücksitzlehne, umklappbar

5-Sitzigkeit

ANTRIEB / FAHRDYNAMIK / FAHRWERK

1-Gang-Getriebe

Hochvoltbatterie

Start-/Stopp-Knopf

Geschwindigkeitsregelung mit Bremsfunktion

Speed Limiter

Fahrerlebnisschalter
MyModes PERSONAL, SPORT, EFFICIENT

Rekuperationssystem

Servotronic

Parkbremse, elektromechanisch

Ladeklappe

Ladekabel Professional (Mode 3) für öffentliches Laden

BMW xDrive

MOTORSIERUNGSABHÄNGIGE AUSSTATTUNGEN

iX xDrive40:

- E-Motor: 240 kW, 630 Nm Drehmoment

iX xDrive50:

- E-Motor: 385 kW, 765 Nm Drehmoment

iX M60:

- E-Motor: 397 kW, 1015 Nm Drehmoment
- bei temporärer Leistungsüberhöhung <10 Sekunden bis zu 455 kW
- AC-Laden Professional: AC Schnell-Laden mit max. 22 kW Ladeleistung
- Ladekabel Professional (Mode 3) für öffentliches Laden: 22 kW, für schnelles Laden an öffentlichen Ladestationen, Länge 5 m

iX M60:

- Adaptive 2-Achs-Luftfederung
- Integral-Aktivlenkung: lenkwinkelabhängige Lenkübersetzung an der Vorderachse mit mitlenkenden Hinterrädern, inklusive Steptronic

SICHERHEIT

Intelligenter Notruf inkl. TeleServices und BMW Unfallhilfe*

Aufmerksamkeitsassistent

Active Protection

Aktiver Fußgängerschutz mit aktiver Frontklappe

Akustischer Fußgängerschutz

Alarmanlage

Airbags

Kindersitzbefestigung ISOFIX für die äußeren Fondsitze

Fahrsicherheitssysteme

Reifendruck-Kontrolle

Radschraubensicherung

Warndreieck inkl. Erste-Hilfe-Set

* Informationen zu den BMW ConnectedDrive Diensten, die Allgemeinen Geschäfts- und Nutzungsbedingungen BMW ConnectedDrive sowie die rechtlichen Hinweise zum Datenschutz finden Sie unter www.bmw.de/kundenbetreuung-connecteddrive. Für Fragen können Sie sich auch an die BMW ConnectedDrive Hotline wenden, die telefonisch von **Montag bis Sonntag von 8:00 bis 20:00 Uhr unter Tel. +49 89 1250-160 10** sowie per E-Mail unter bmw-connecteddrive@bmw.de zur Verfügung steht.

AUSGEWÄHLTE SERIENAUSSTATTUNGEN.

FUNKTIONALITÄT

Komfortzugang

LED-Scheinwerfer

Heckleuchten in LED-Technik

2,5-Zonen-Klimaautomatik mit erweiterten Umfängen

Standklimatisierung

Regensensor und Fahrlichtautomatik

Schlüsselloser Motorstart

Erweitertes Außenspiegelpaket

Ambientes Licht

BMW IconicSounds Electric

Fernlichtassistent

Integration von LED-Lichtbändern in der Türbrüstung

Personal Profile

Steckdose, 12 Volt

Gepäckraumtrennnetz

FAHRASSISTENZSYSTEME

Driving Assistant

kamera- und radarbasiertes Fahrerassistenzsystem

- Spurverlassenswarnung
- Spurwechselwarnung
- Frontkollisionswarnung mit Bremsgriff
- Querverkehrswarnung (in Verbindung mit der SA 3AG Rückfahrkamera)
- Heckkollisionswarnung
- Speed Limit Info

Parking Assistant

kamera- und ultraschallbasiertes Parkassistenzsystem, bestehend aus:

- Parkassistent:
- Rückfahrassistent
- Rückfahrkamera inkl. Panorama View (in Verbindung mit Anhängerkupplung Zoomfunktion)
- Einparkhilfe Seite
- Active PDC
- Park Distance Control (PDC) vorn und hinten
- Parken-Anfahrüberwachung
- Anhängerassistent

NAVIGATION / INFOTAINMENT

BMW Live Cockpit Professional

- BMW Curved Display
- BMW Operating System 8.5 mit variablen, konfigurierbaren Widgets
- Navigation
- Navigationsführung mit „Augmented Reality“
- Vollfarbiges BMW Head-Up Display
- BMW Intelligent Personal Assistant, BMW Controller mit Touch-Funktion sowie Touchbedienung am Control Display
- Bluetooth / WiFi Schnittstelle mit Freisprecheinrichtung
- Audio Tuner
- 4G LTE Connectivity: festverbaute SIM-Karte mit 4G Netz bzw. 5G Netz mit der Personal eSIM (sofern Smartphone kompatibel)
- Remote Software Upgrade
- Vehicle Apps¹
- Navigationskarten-Update Over-the-Air (OTA)¹
- Intelligent Personal Assistant¹
- Augmented View im Touch-Display

ConnectedDrive Services*

Connected Package Professional*

- Remote Services:
- BMW Maps¹
- Connected Navigation
- Connected Parking
- 3rd party Assistants¹
- Smartphone Integration**²
- Connected Music¹

Wireless Charging Ablage

Personal eSIM

HiFi Lautsprechersystem Professional

DAB-Tuner

* Informationen zu den BMW ConnectedDrive Diensten, die Allgemeinen Geschäfts- und Nutzungsbedingungen BMW ConnectedDrive sowie die rechtlichen Hinweise zum Datenschutz finden Sie unter www.bmw.de/kundenbetreuung-connecteddrive. Für Fragen können Sie sich auch an die BMW ConnectedDrive Hotline wenden, die telefonisch von **Montag bis Sonntag von 8:00 bis 20:00 Uhr unter Tel. +49 89 1250-160 10** sowie per E-Mail unter bmw-connecteddrive@bmw.de zur Verfügung steht.

** Smartphone Integration ist dauerhaft im Fahrzeug verfügbar. Sie enthält Apple CarPlay® sowie Android Auto®. Die Verknüpfung von Android Auto® ist nur in Verbindung mit einem BMW Live Cockpit Plus oder BMW Live Cockpit Professional möglich.

¹ Laufzeit: 2 Jahre

² Laufzeit: unbeschränkt

IX EDITION SPORT.

	SA-Nr.	EUR inkl. 19 % MwSt. [EUR ohne MwSt.]
Sportpaket – Sportbremse mit blau lackierten Bremssätteln – dunkle Ausführung der Leuchten – AirCurtain in der Frontschürze – Nierengrafik in Chrom (optional Titanbronze) – Design Stoßfängerverkleidung vorne und hinten sportlich ausgeprägt	330	–,-

	SA-Nr.	EUR inkl. 19 % MwSt. [EUR ohne MwSt.]
--	--------	---------------------------------------

RÄDER UND REIFEN

21" Aerodynamikräder 1012 Bicolor 3D-Glanzschliff, Midnight grey 9Jx21 mit Bereifung 255/50 Schneekettenmontage möglich	1LF	
--	-----	--

22" Aerodynamikräder 1020 Bicolor 3D-Glanzschliff, Jetblack 9,5Jx22 mit Bereifung 275/40 Schneekettenmontage nicht möglich	1LD	1.150,- [966,39]
---	-----	-------------------------

Eine Übersicht aller verfügbaren Räder finden Sie im Abschnitt RÄDER UND REIFEN.

AUSSENFARBEN

Uni-Lackierung, Alpinweiß Weitere wählbare Lackierungen finden Sie ab Seite 24	300	
--	-----	--

Metallic-Lackierung Aventurinrot	C57	–,-
--	-----	-----

BMW Individual Lackierung BMW Individual Storm Boy metallic	C3N	1.070,- [899,15]
---	-----	-------------------------

EXTERIEUR

Fahrzeugapplikationen in Schwarz hochglänzend

- Türgriffe
- Seitenfenstergrafik
- Stoßfängereinsatz vorn
- Seitenzierleiste
- Diffusor

BMW Individual Exterieur Line Titanbronze	3L7	610,- [512,61]
--	-----	-----------------------

Fahrzeugapplikationen in Titanbronze:

- Türgriffe
- Seitenfenstergrafik
- Nierengrafik in Titanbronze
- Modellschriftzug „IX“

Umfänge in Schwarz hochglänzend:

- Stoßfängereinsatz vorn
- Seitenzierleiste
- Diffusoreinsatz

AUSGEWÄHLTE SERIENAUSSTATTUNGEN.

Der **iX M60** enthält folgende ausgewählte Serienausstattungen

EXTERIEUR

Uni-Lackierung, Alpinweiß

21" Aerodynamikräder 1012 Bicolor 3D-Glantzschliff*
9Jx21 mit Bereifung 255/50 R21
Midnight grey metallic

Fahrzeugapplikationen in Schwarz hochglänzend

Nierengrafik in Chrom

AirCurtain in der Frontschürze

Heckleuchten, dunkle Ausführung

Modellschriftzug „iX“ an Heckklappe links, „M60“ an Heckklappe rechts in Schwarz mit Umrandung Titanbronze

M Emblem Schwarz mit Umrandung Titanbronze auf den Seitenwänden vorn

INTERIEUR/SITZE/LENKRÄDER

Interieurdesign Suite

- Sitzbezüge in exklusivem olivenblattgegerbten Naturleder
- Instrumententafel, Mittelkonsole, Mittelarmlehne und Türverkleidungen in Naturleder Exclusiv
- Akzentkomponenten und Bedienelemente in Goldbronze, zusätzliche Akzente in Goldbronze in den Kopfstützen

Amido
Castanea

Multifunktionssitze für Fahrer und Beifahrer

Aktive Sitzbelüftung vorn

Wärmekomfort Paket

Dachhimmel Anthrazit

ANTRIEB/FAHRDYNAMIK/FAHRWERK

Integral-Aktivlenkung

Adaptive 2-Achs-Luftfederung

M Sportbremse, dunkelblau metallic

FUNKTIONALITÄT

BMW Laserlicht

Klimaautomatik mit 4-Zonen-Regelung

Komfortzugang

AC-Laden Professional

Ladekabel Professional (Mode 3) für öffentliches Laden

FAHRASSISTENZSYSTEME

BMW Natural Interaction

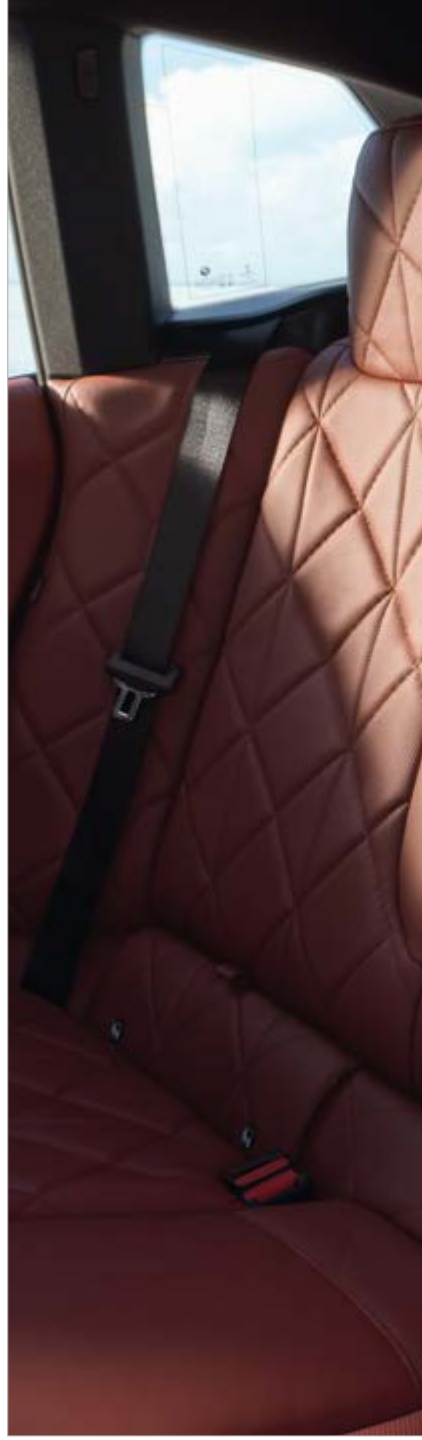
Driving Assistant Professional

Parking Assistant Professional

NAVIGATION/INFOTAINMENT

BMW Live Cockpit Professional inkl. BMW Head-Up Display

Bowers & Wilkins Diamond Surround Sound System



SONDERAUSSTATTUNG

	SA-Nr.	EUR inkl. 19 % MwSt. [EUR ohne MwSt.]	iXxDrive40	iXxDrive50	iX M60
EXTERIEUR					
Metallic-Lackierung		1.070,- 899,15	<input type="checkbox"/>	<input type="checkbox"/>	<input type="checkbox"/>
Saphirschwarz	475				
Sophistograu Brillanteffekt	A90				
Mineralweiß (nur in Verbindung mit Sportpaket)	A96				
Phytonicblau	C1M				
Blue Ridge Mountain	C35				
Oxidgrau	C4A				
Aventurinrot (nur in Verbindung mit Sportpaket)	C57				
In Verbindung mit Sportpaket		-,-	<input type="checkbox"/>	<input type="checkbox"/>	<input type="checkbox"/>
BMW Individual Lackierung		2.140,- 1.798,31	<input type="checkbox"/>	<input type="checkbox"/>	<input type="checkbox"/>
BMW Individual Storm Bay metallic	C3N				
Nur in Verbindung mit Sportpaket					
In Verbindung mit Sportpaket		1.070,- 899,15	<input type="checkbox"/>	<input type="checkbox"/>	<input type="checkbox"/>
Shadow Line	339	300,- 252,10	<input type="checkbox"/>	<input type="checkbox"/>	
Nicht in Verbindung mit Sportpaket oder BMW Individual Exterieur Line Titanbronze					
BMW Individual Exterieur Line Titanbronze	3L7	610,- 512,61	<input type="checkbox"/>	<input type="checkbox"/>	<input type="checkbox"/>
Diffusoreinsätze vorn und hinten in Schwarz hochglänzend					
Modellschriftzug, Entfall	320	-,-	<input type="checkbox"/>	<input type="checkbox"/>	<input type="checkbox"/>

SONDERAUSSTATTUNG

	SA-Nr.	EUR inkl. 19 % MwSt. [EUR ohne MwSt.]	ixDrive40	ixDrive50	ixM60
RÄDER UND REIFEN					
21" Aerodynamikräder 1010 Bicolor 3D-Glantzschliff, Gunmetal grey 9Jx21 mit Bereifung 255/50 Schneekettenmontage möglich	1LL	1.750,- 1.470,59	<input type="checkbox"/>	<input type="checkbox"/>	
		-,-			<input type="checkbox"/>
In Verbindung mit Sportpaket		-,-	<input type="checkbox"/>	<input type="checkbox"/>	
21" Aerodynamikräder 1011 Bicolor, Gunmetal grey 9Jx21 mit Bereifung 255/50 Schneekettenmontage möglich	1LH	2.000,- 1.680,67	<input type="checkbox"/>	<input type="checkbox"/>	
		-,-			<input type="checkbox"/>
In Verbindung mit Sportpaket		-,-	<input type="checkbox"/>	<input type="checkbox"/>	
22" Aerodynamikräder 1021 Multicolor 3D-Glantzschliff, Frozen Midnight grey* 9,5Jx22 mit Bereifung 275/40 Schneekettenmontage nicht möglich	1LB	3.150,- 2.647,06	<input type="checkbox"/>	<input type="checkbox"/>	
		1.150,- 966,39			<input type="checkbox"/>
In Verbindung mit Sportpaket		1.150,- 966,39	<input type="checkbox"/>	<input type="checkbox"/>	
22" Aerodynamikräder 1020 Bicolor 3D-Glantzschliff, Jetblack* 9,5Jx22 mit Bereifung 275/40 Schneekettenmontage nicht möglich	1LD	1.150,- 966,39	<input type="checkbox"/>	<input type="checkbox"/>	<input type="checkbox"/>
Für ixDrive40 und xDrive50 nur in Verbindung mit Sportpaket					
22" M Aerodynamikräder 1023 Bicolor Titanbronze 3D-Glantzschliff* 9,5Jx22 mit Bereifung 275/40 Jetblack / Titanbronze Schneekettenmontage nicht möglich	1EV	3.500,- 2.941,18	<input type="checkbox"/>	<input type="checkbox"/>	
		1.500,- 1.260,50			<input type="checkbox"/>
In Verbindung mit Sportpaket		1.500,- 1.260,50	<input type="checkbox"/>	<input type="checkbox"/>	
Reifenpannenset Reifendichtmittelflasche und elektrisch betriebener 12-V-Kompressor (zum Anschluss an 12-V-Steckdose) Nicht in Verbindung mit Bereifung mit Notlaufeigenschaften	2VC	50,- 42,02	<input type="checkbox"/>	<input type="checkbox"/>	<input type="checkbox"/>

* Gegen Aufpreis auch mit Sportbereifung (ohne Notlaufeigenschaften) erhältlich. Die Sportreifen tragen signifikant zur Erhöhung des Verbrauchs und Reduzierung der Reichweite bei.

BLEIBEN SIE IN DER SPUR.

Für die Originalbereifung Ihres BMW mit Erstzulassung ab 01.07.2020 und alle bei BMW erworbenen Komplettäder und Reifen mit Sternmarkierung erhalten Sie automatisch und ohne Zusatzkosten die 36-monatige BMW Reifenversicherung mit bis zu 100 % Kostenersatz im 1. Jahr. Erfahren Sie mehr unter www.bmw.de/bmw-raeder-reifen oder bei Ihrem BMW Partner. (Die BMW Reifenversicherung ist ein Produkt der Allianz Versicherungs-AG).

Die Angaben Kraftstoffverbrauch, CO₂-Emissionen und Effizienzklasse gelten in Abhängigkeit von der gewählten Räderkategorie und Sonderausstattung. Den fahrzeugindividuellen Verbrauchswert nach NEFZ und WLTP erhalten Sie im BMW Online-Konfigurator unter www.bmw.de/konfigurator oder bei Ihrem BMW Partner.

■ Serienausstattung Sonderausstattung -,- Sonderausstattung ohne Mehr-/ Minderpreis

SONDERAUSSTATTUNG

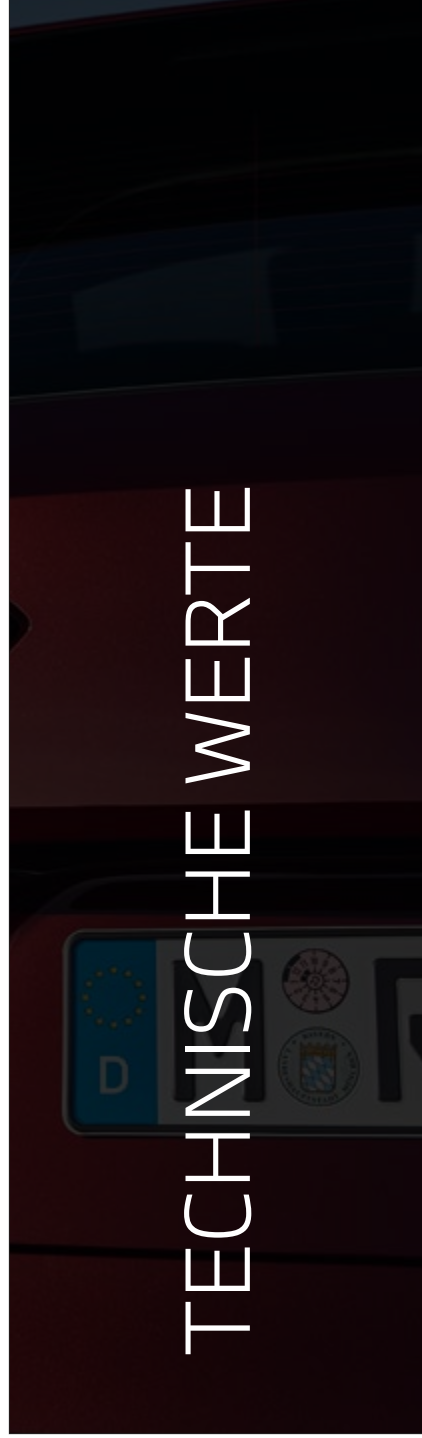
	SA-Nr.	EUR inkl. 19 % MwSt. [EUR ohne MwSt.]	IXxDrive40	IXxDrive50	IXM60
INTERIEUR					
Interieurdesign Atelier – Sitzbezüge in Sensatec (aufwändiges Nahtbild/teils perforiert) – Instrumententafel in Sensatec – Mittelkonsole und Mittelarmlehne in Sensatec – Akzentkomponenten und Bedienelemente in Goldbronze		-,-	■	■	□
Oyster Mokka Schwarz Schwarz	SACX SAMY SASW				
Interieurdesign Loft – Sitzbezüge in Stoff/Mikrofaser Kombination (asymmetrisches Nahtbild) – Instrumententafel in Mikrofaser – Mittelkonsole und Mittelarmlehne in Mikrofaser – Akzentkomponenten und Bedienelemente in Goldbronze, zusätzliche Akzente in Goldbronze in den Kopfstützen		500,- 420,17	□	□	
Stonegrey	SBJG				
Interieurdesign Suite – Sitzbezüge in exklusivem olivenblattgegerbten Naturleder – Instrumententafel, Mittelkonsole, Mittelarmlehne und Türverkleidungen in Naturleder Exklusiv – Akzentkomponenten und Bedienelemente in Goldbronze, zusätzliche Akzente in Goldbronze in den Kopfstützen		3.500,- 2.941,18	□	□	■
Amido Castanea	SCHA SCIC	-,-			
Sicherheitsgurt BMW i Blau	4FG	300,- 252,10	□	□	□
Interieurapplikationen Clear & Bold	42A	1.150,- 966,39	□	□	□
Multifunktionssitze für Fahrer und Beifahrer	4FM	1.600,- 1.344,54	□	□	■
Aktive Sitzbelüftung vorn	453	900,- 756,30	□	□	■
Wärmekomfort Paket	4HC	1.200,- 1.008,40	□	□	■
Dachhimmel Anthrazit	4AA	400,- 336,13	□	□	■
In Verbindung mit Panorama-Glasdach Sky Lounge		-,-	□	□	■
Soft-Close-Automatik für Türen	323	650,- 546,22	□	□	□

SONDERAUSSTATTUNG

	SA-Nr.	EUR inkl. 19% MwSt. [EUR ohne MwSt.]	ixDrive40	ixDrive50	ixM60
ANTRIEB / FAHRDYNAMIK / FAHRWERK					
Integral-Aktivlenkung	2VH	950,- 798,32			■
Für ix xDrive40 und xDrive50 temporär nicht verfügbar					
Adaptive 2-Achs-Luftfederung	2VR	2.100,- 1.764,71	□	□	■
FUNKTIONALITÄT					
Innenraumkamera	4NR	190,- 159,66	□	□	□
BMW Laserlicht	5AZ	2.000,- 1.680,67	□	□	■
Klimaautomatik mit 4-Zonen-Regelung	4NB	800,- 672,27	□	□	■
Klimaverglasung Frontscheibe	358	220,- 184,87	□	□	□
Sonnenschutzverglasung	420	500,- 420,17	□	□	□
Panorama-Glasdach Sky Lounge	407	3.300,- 2.773,11	□	□	□
Nur in Verbindung mit Dachhimmel Anthrazit					
Komfortzugang	322		■	■	■
FUNKTIONALITÄT					
Ladekabel Professional (Mode 3) für öffentliches Laden	4T2		■	■	■
Flexible Fast Charger (Mode 2)	4T3	390,- 327,73	□	□	□
AC-Laden Professional	4U6	1.200,- 1.008,40	□	□	■
Nur in Verbindung mit Ladekabel Professional (Mode 3) für öffentliches Laden (4T2)					
Anhängerkupplung	3AC	1.200,- 1.008,40	□	□	□
FAHRASSISTENZSYSTEME					
BMW Natural Interaction	6U7	350,- 294,12	□	□	■
Driving Assistant Plus	5AT	1.000,- 840,33	□	□	
kamera- und radarbasiertes Fahrerassistenzsystem bestehend aus:					
<ul style="list-style-type: none"> - Aktive Geschwindigkeitsregelung mit Stop&Go-Funktion - Abstandsregelung - Lenk- und Spurführungsassistent - Automatischer Speed Limit Assist 					
Driving Assistant Professional	5AU	1.800,- 1.512,60	□	□	■
(enthält alle Inhalte des Driving Assistant und des Driving Assistant Plus)					
kamera- und radarbasiertes Fahrerassistenzsystem bestehend aus:					
<ul style="list-style-type: none"> - Aktive Geschwindigkeitsregelung mit Stop&Go-Funktion - Ampelerkennung - Lenk- und Spurführungsassistent - Spurwechselassistent - Spurhalteassistent mit aktivem Seitenkollisionsschutz - Automatischer Speed Limit Assist - Abstandsregelung - Querverkehrswarnung vorn/hinten - Ausweichhilfe - Vorfahrtswarner (Nur in Verbindung mit BMW Live Cockpit Professional) - Falschfahrwarnung (Nur in Verbindung mit BMW Live Cockpit Professional) - Rettungsgassenassistent - Nothalteassistent 					

SONDERAUSSTATTUNG

	SA-Nr.	EUR inkl. 19% MwSt. [EUR ohne MwSt.]	ixDrive40	ixDrive50	ixM60
Parking Assistant Plus (enthält alle Inhalte des Parking Assistant) kamera- und ultraschallbasiertes Parkassistenzsystem bestehend aus: <ul style="list-style-type: none"> - Surround View inkl. Top View, Panorama View und 3D Aktivierung - Remote 3D View - Drive Recorder - Anti-Diebstahl-Rekorder 	5DN	800,- 672,26	<input type="checkbox"/>	<input type="checkbox"/>	
Parking Assistant Professional (enthält alle Inhalte des Parking Assistant und des Parking Assistant Plus) kamera- und ultraschallbasiertes Parkassistenzsystem bestehend aus: <ul style="list-style-type: none"> - Remotebedienung (Smartphone) - Manövriercassistent - Rückfahrcassistent Professional - Parkassistent Professional - Anhängerassistent 	5DW	1.150,- 966,38	<input type="checkbox"/>	<input type="checkbox"/>	<input checked="" type="checkbox"/>
NAVIGATION/INFOTAINMENT					
BMW Live Cockpit Professional <ul style="list-style-type: none"> - Navigationsführung mit „Augmented Reality“ - Vollfarbiges BMW Head-Up Display 	6U3		<input checked="" type="checkbox"/>	<input checked="" type="checkbox"/>	<input checked="" type="checkbox"/>
Harman Kardon Surround Sound System	688	1.250,- 1.050,42	<input type="checkbox"/>	<input type="checkbox"/>	
Bowers & Wilkins Diamond Surround Sound System	6F1	5.300,- 4.453,78	<input type="checkbox"/>	<input type="checkbox"/>	<input checked="" type="checkbox"/>



TECHNISCHE WERTE

TECHNISCHE WERTE.

BMW iX		iX xDrive40	iX xDrive50	iX M60
Gewicht und Volumen				
Leergewicht EG ¹	kg	2.440	2.585	2.010
Zulässiges Gesamtgewicht	kg	3.010	3.145	2.530
Zuladung	kg	645	635	595
Zulässige ungebremste Anhängelast ²	kg	750	750	750
Zulässige gebremste Anhängelast bis max. 12% Steigung/max. 8% Steigung ²	kg	2.500/2.500	2.500/2.500	2.500/2.500
Gepäckraumvolumen	l	500–1.750	500–1.750	500–1.750
Elektrosynchronmotor				
Spitzenleistung	kW (PS)/l/min	240 (326)	385 (523)	455 (619) ³
Max. Drehmoment	Nm	630	765	1015
Kraftübertragung				
Antriebsart		Allrad	Allrad	Allrad
Seriengertriebe		1-Gang-Getriebe	1-Gang-Getriebe	1-Gang-Getriebe
Geländedaten				
Steigfähigkeit Anfahrt	%	32	32	32
Fahrleistung				
Höchstgeschwindigkeit	km/h	200 ⁴	200 ⁴	250 ⁴
Beschleunigung 0–100 km/h	s	6,1	4,6	3,8
Stromverbrauch⁵				
Kombiniert (NEFZ) ⁷	kWh/100 km	–	–	–
Kombiniert (WLTP) ⁷	kWh/100 km	21,2–19,4	21,3–19,5	24,7–21,9
CO ₂ -Emissionen, Gewichtet kombiniert ⁸ (NEFZ)	g/km	–	–	–
CO ₂ -Emissionen, Gewichtet kombiniert ⁸ (WLTP)	g/km	–	–	–
Hochvolt-Batterie				
Batterie-Kapazität in kWh (Brutto/Netto)	kWh	76,6 / 71,0	111,5 / 105,2	111,5 / 105,2
Batterietyp/Brutto Batterie-Kapazität	Ah	Li-Ion/232	Li-Ion/303	Li-Ion/303
Reichweite^{5,6}				
Elektrische Reichweite, kombiniert (WLTP)	km	403–435	587–633	501–564
Ladezeiten				
Ladezeit 10–80% (max. Ladeleistung DC für iX xDrive40: 150 kW; max. Ladeleistung DC für iX xDrive50 und iX M60: 195 kW) ⁹	min	31,0	35,0	35,0
Ladezeit 0–100% (AC-Schnellladen mit Wallbox/ BMW Flexible Fast Charger, 11 kW und iX M60: 22kW) ⁹	h	7,5	11,0	6,25
Räder/Reifen				
Reifendimension		235 / 60 R20 108 H XL	235 / 60 R20 108 H XL	255 / 50 R21 109 Y XL
Raddimension		8,5 J x 20	8,5 J x 20	9 J x 21
Material		Leichtmetall	Leichtmetall	Leichtmetall

Alle Maßangaben der technischen Zeichnungen in Millimeter.

¹ Im angegebenen Wert sind 75kg für den Fahrer berücksichtigt. Das Leergewicht gilt für Fahrzeuge in serienmäßiger Ausstattung. Optionale Ausstattungen können das Gewicht des Fahrzeugs, die Nutzlast sowie, bei Einfluss auf die Aerodynamik, die Höchstgeschwindigkeit verändern.

² Das tatsächliche Gesamtgewicht des Anhängers darf die maximal zulässige Anhängelast unter Berücksichtigung der maximal zulässigen Stützlast (100kg) nicht übersteigen.

³ Elektrischer Antrieb bis zu 397 kW, bei temporärer Leistungsüberhöhung < 10 Sekunden bis zu 455 kW.

⁴ Elektronisch abgeregelt.

⁵ Offizielle Angaben zum Stromverbrauch und elektrischer Reichweite wurden nach dem vorgeschriebenen Messverfahren ermittelt und entsprechen der VO (EU) 715/2007 in der jeweils geltenden Fassung. Angaben im NEFZ berücksichtigen bei Spannbreiten Unterschiede in der gewählten Rad- und Reifengröße, im WLTP jeglicher Sonderausstattung. Für die Bemessung von Steuern und anderen fahrzeugbezogenen Abgaben, die (auch) auf den CO₂-Ausstoß abstellen, sowie ggf. für die Zwecke von fahrzeugspezifischen Förderungen werden WLTP-Werte verwendet. Aufgeführte NEFZ-Werte wurden ggf. auf Basis des neuen WLTP-Messverfahrens ermittelt und zur Vergleichbarkeit auf das NEFZ-Messverfahren zurückgerechnet. Für seit 01.01.2021 neu typgeprüfte Fahrzeuge existieren die offiziellen Angaben nur noch nach WLTP. Weitere Informationen zu den Messverfahren NEFZ und WLTP finden Sie unter www.bmw.de/wltp.

⁶ Reichweite abhängig von unterschiedlichen Faktoren, insbesondere: persönlicher Fahrstil, Streckenbeschaffenheit, Außentemperatur, Heizung/Klimatisierung, Vortemperierung. Die Angaben zur elektrischen Reichweite wurden im WLTP Messverfahren ermittelt und berücksichtigen Sonderausstattungen.

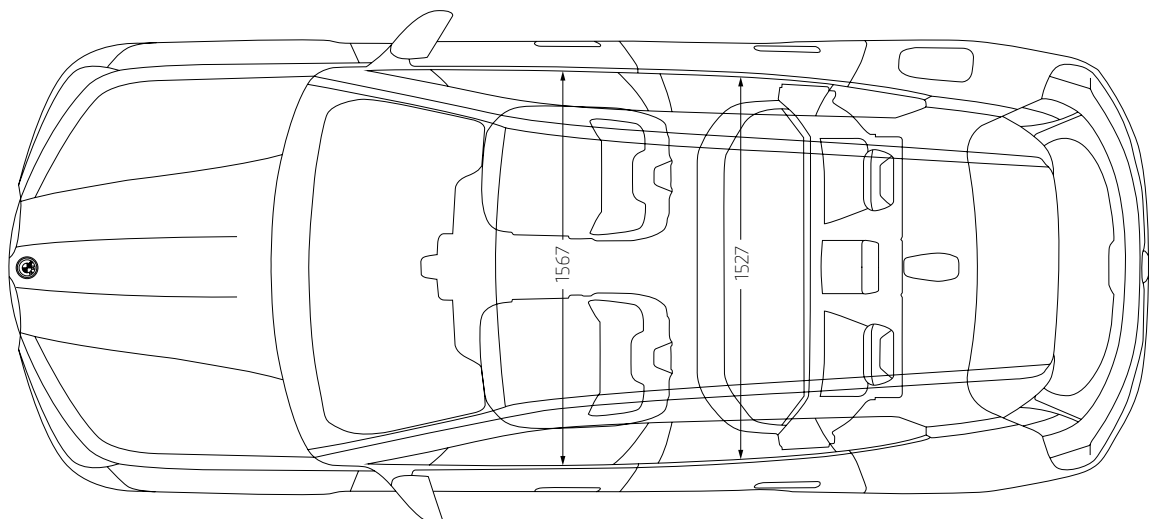
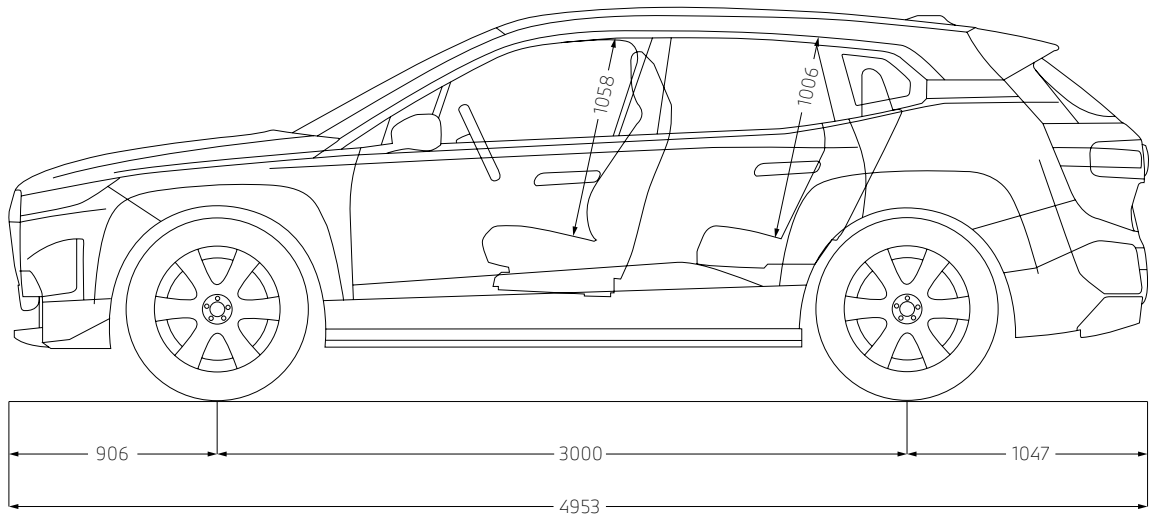
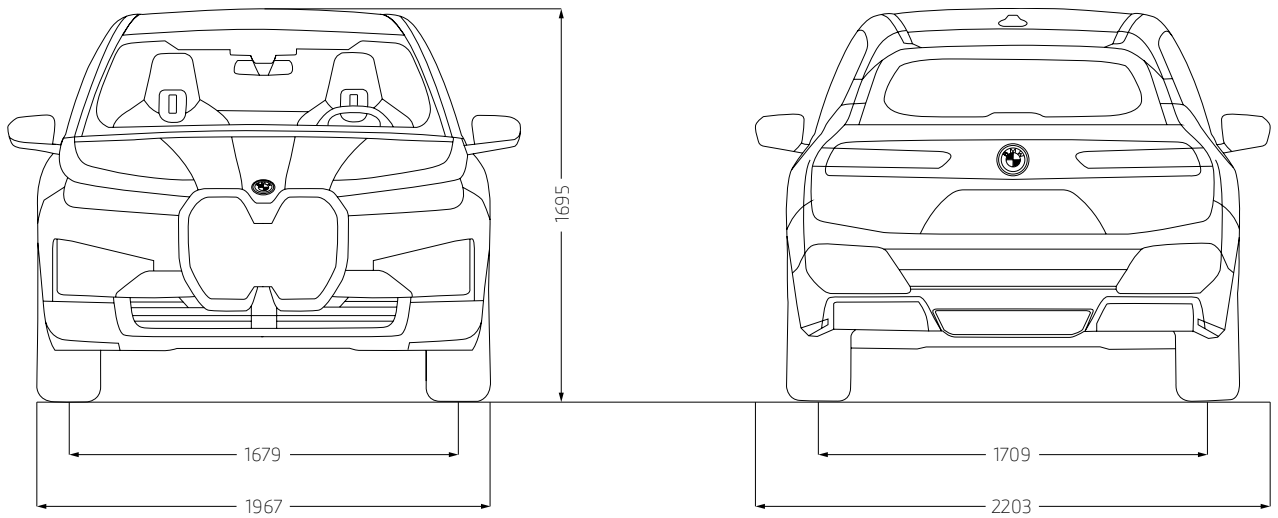
⁷ Der kombinierte Stromverbrauch ist abhängig von der gewählten Rad- und Reifengröße.

⁸ CO₂-Emissionen, die durch die Produktion und Bereitstellung des Kraftstoffes bzw. anderer Energieträger entstehen, wurden bei der Ermittlung der CO₂-Emissionen nicht berücksichtigt.

⁹ Abhängig von örtlicher Strominfrastruktur.

Weitere Informationen zum offiziellen Kraftstoffverbrauch und den offiziellen spezifischen CO₂-Emissionen neuer Personenkraftwagen können dem „Leitfaden über den Kraftstoffverbrauch, die CO₂-Emissionen und den Stromverbrauch neuer Personenkraftwagen“ entnommen werden, der an allen Verkaufsstellen, bei der Deutschen Automobil Treuhand GmbH (DAT), Hellmuth-Hirth-Str. 1, 73760 Ostfildern-Schornhausen, und unter www.dat.de/co2/ unentgeltlich erhältlich ist. Die technischen Daten, Verbrauchswerte und Anhängelasten beziehen sich nur auf ein Fahrzeug mit ab Werk verbauter Serien- und Sonderausstattung. Nachträglich verbaute Zubehör- bzw. Anbauteile sind nicht berücksichtigt.

TECHNISCHE WERTE.



Jedes unserer Fahrzeuge lässt sich am Ende seiner Nutzungsphase, wie gesetzlich vorgeschrieben, zu mindestens 95% verwerten sowie zu mindestens 85% stofflich recyceln. Weitere Informationen finden Sie auf unserer Internetseite unter www.bmw.de/recycling.

© BMW AG, München/Deutschland. Nachdruck, auch auszugsweise, nur mit schriftlicher Genehmigung von BMW AG, München.