

THE



MÄRZ 2025



#### **Fahrzeugpreise & Modelle**

- Fahrzeugpreise
- Serienausstattung
- M Sportpaket
- M Sportpaket Pro
- M760e xDrive und i7 M70 xDrive

#### **Ausstattungen**

- Räder und Reifen
- Farbwelt Exterieur
- Farbwelt Interieur
- Sonderausstattungen

#### **Technische Werte**

- Technische Werte

#### **Ausgabe 1, 29.01.2025**

Weitere Informationen erhalten Sie unter [www.bmw.de](http://www.bmw.de) und über unsere BMW Kundenbetreuung Montag bis Sonntag von 8.00 – 20.00 Uhr, Telefon 089 1250 160 00, E-Mail: [kundenbetreuung@bmw.de](mailto:kundenbetreuung@bmw.de)

Weitere Informationen sowie den Konfigurator des BMW 7er/BMW i7 finden Sie online unter [www.bmw.de/7er](http://www.bmw.de/7er) und [www.bmw.de/i7](http://www.bmw.de/i7)

# FAHRZEUGPREISE & MODELLE



# FAHRZEUGPREISE.

## VOLLELEKTRISCH

	<b>i7 eDrive50</b>	<b>i7 xDrive60</b>	<b>i7 M70 xDrive</b>
Getriebe	1-Gang, automatisch	1-Gang, automatisch	1-Gang, automatisch
Motor	E-Motor	E-Motor	E-Motor
Leistung Gesamtfahrzeugantrieb in kW (PS) <sup>2</sup>	335 (455)	400 (544)	485 (559)
<b>Pflichtangaben gemäß Pkw EnVKV<sup>3</sup></b>			
Energieverbrauch, kombiniert WLTP in kWh/100 km <sup>4</sup>	20,3	22,3–22,2	23,7
CO <sub>2</sub> -Emissionen, kombiniert WLTP in g/km	–	–	–
CO <sub>2</sub> -Klasse	A	A	A
<b>FAHRZEUGGRUNDPREIS</b>	<b>115.700,-</b> [97.226,89]	<b>139.900,-</b> [117.563,02]	<b>182.200,-</b> [153.109,24]

## PLUG-IN-HYBRID

	<b>750e xDrive<sup>1</sup></b>	<b>M760e xDrive<sup>1</sup></b>	
Getriebe	8-Gang Steptronic Sport	8-Gang Steptronic Sport	
Zylinder/Hubraum, Anzahl/cm <sup>3</sup>	6/2.998	6/2.998	
Leistung Gesamtfahrzeugantrieb in kW (PS) <sup>1,2</sup>	360 (489)	420 (571)	
Verbrennungsmotor in kW (PS)	230 (313)	280 (381)	
E-Motor kW (PS)	145 (197)	145 (197)	
<b>Pflichtangaben gemäß Pkw EnVKV<sup>3</sup></b>			
Energieverbrauch, kombiniert WLTP in kWh/100 km	28,5–28,3	29,3–29,1	
Kraftstoffverbrauch, kombiniert WLTP in l/100 km <sup>4</sup>	1,6–1,4	1,4	
CO <sub>2</sub> -Emissionen, kombiniert WLTP in g/km	37–31	31	
CO <sub>2</sub> -Klasse bei entladener Batterie/kombiniert	G/B	G/B	
Kraftstoffverbrauch bei entladener Batterie, WLTP kombiniert l/100km	9,0–8,9	8,9	
<b>FAHRZEUGGRUNDPREIS</b>	<b>126.300,-</b> [106.134,45]	<b>147.600,-</b> [124.033,61]	

**EUR inkl. 19 % MwSt.** [EUR ohne MwSt.]

Dargestellt sind Fahrzeugpreise in **EUR inkl. 19 % MwSt.** [EUR ohne MwSt.] als unverbindliche Preisempfehlung ab Werk ohne Überführungskosten.

### BMW xDrive – das intelligente Allradsystem von BMW

<sup>1</sup> Die Leistung ist abhängig vom Ladezustand der Batterie.

<sup>2</sup> Setzt sich zusammen aus verbrennungsmotorischem Antrieb (angegebener Nennwert) und elektrischem Antrieb (bis zu angegebenem Nennwert). Weitere Angaben finden Sie im Kapitel TECHNISCHE WERTE.

<sup>3</sup> Zusätzliche Information zu möglichen Werten bei individueller Konfiguration nach WLTP finden Sie im Kapitel TECHNISCHE WERTE.

<sup>4</sup> Angaben zu Leistung für Benzinmotoren beziehen sich auf den Betrieb mit Kraftstoff der Qualität ROZ 98. Angaben zu Verbrauch beziehen sich auf den Betrieb mit Referenzkraftstoff gemäß VO (EU) 1151/2017. Kraftstoffqualitäten bleifrei ROZ 91 und höher mit einem maximalen Ethanol-Anteil von 25 % (E25) sind zulässig. BMW empfiehlt die Verwendung eines Kraftstoffs mit ROZ 95. Für High-Performance-Automobile empfiehlt BMW die Verwendung eines Kraftstoffs mit ROZ 98.

# FAHRZEUGPREISE.

## DIESEL

	<b>740d xDrive</b>		
Getriebe	8-Gang Steptronic Sport		
Zylinder/Hubraum, Anzahl/cm <sup>3</sup>	6/2.993		
Leistung Gesamtfahrzeugantrieb in kW (PS) <sup>2</sup>	220 (299)		
Mit 48 V Mild-Hybrid-Technologie in kW (PS)	13 (18)		
<b>Pflichtangaben gemäß Pkw EnVKV<sup>3</sup></b>			
Kraftstoffverbrauch, kombiniert WLTP in l/100 km <sup>4</sup>	6,9		
CO <sub>2</sub> -Emissionen, kombiniert WLTP in g/km	180		
CO <sub>2</sub> -Klasse	G		
FAHRZEUGGRUNDPREIS	<b>118.200,-</b> [99.327,73]		

**EUR inkl. 19% MwSt.** [EUR ohne MwSt.]

Dargestellt sind Fahrzeugpreise in **EUR inkl. 19% MwSt.** [EUR ohne MwSt.] als unverbindliche Preisempfehlung ab Werk ohne Überführungskosten.

### **BMW xDrive – das intelligente Allradsystem von BMW**

<sup>1</sup> Die Leistung ist abhängig vom Ladezustand der Batterie.

<sup>2</sup> Setzt sich zusammen aus verbrennungsmotorischem Antrieb (angegebener Nennwert) und elektrischem Antrieb (bis zu angegebenem Nennwert). Weitere Angaben finden Sie im Kapitel TECHNISCHE WERTE.

<sup>3</sup> Zusätzliche Information zu möglichen Werten bei individueller Konfiguration nach WLTP finden Sie im Kapitel TECHNISCHE WERTE.

<sup>4</sup> Angaben zu Leistung für Benzinmotoren beziehen sich auf den Betrieb mit Kraftstoff der Qualität ROZ 98. Angaben zu Verbrauch beziehen sich auf den Betrieb mit Referenzkraftstoff gemäß VO (EU) 1151/2017. Kraftstoffqualitäten bleifrei ROZ 91 und höher mit einem maximalen Ethanol-Anteil von 25 % (E25) sind zulässig. BMW empfiehlt die Verwendung eines Kraftstoffs mit ROZ 95. Für High-Performance-Automobile empfiehlt BMW die Verwendung eines Kraftstoffs mit ROZ 98.



# AUSGEWÄHLTE SERIENAUSSTATTUNGEN.

	17 eDrive50	17 xDrive60	750e xDrive	740d xDrive	M760e xDrive	17 M70 xDrive
<b>EXTERIEUR</b>						
<b>Uni-Lackierung, Alpinweiß</b>	■	■	■	■	■	■
<b>19" Leichtmetallräder Doppelspeiche 903</b> 8,5Jx19 mit Bereifung 245/50 Refined silver	■			■		
<b>19" Aerodynamikräder 904 Bicolor</b> 8,5Jx19 mit Bereifung 245/50 Gunmetal grey, glanzgedreht Hinweis: Schneekettenmontage nicht möglich		■	■			
<b>21" M Aerodynamikräder 909 M Multicolor 3D-Glanzschliff mit Mischbereifung</b> 9 J x 21 Bereifung 255/40 R21 vorn 10,5 J x 21 Bereifung 285/35 R21 hinten Schwarz/Jetblack Hinweis: Schneekettenmontage nicht möglich					■	■
<b>BMW Niere Iconic</b>	■	■	■	■	■	■
<b>Flächenintegrierte Türgriffe</b>	■	■	■	■	■	■
<b>Erweitertes Außenspiegelpaket</b>	■	■	■	■	■	■
<b>Adaptiver LED-Scheinwerfer</b>	■	■	■	■	■	■
<b>M Hochglanz Shadow Line</b>					■	■
<b>M Heckspoiler in Wagenfarbe</b>					■	■
<b>M Sport Exterieurumfänge</b>					■	■
<b>Sonnenschutzverglasung</b>					■	■
<b>INTERIEUR</b>						
<b>Kunstleder Veganza   Schwarz</b>	■	■	■	■		
<b>BMW M Leder Merino Schwarz   Atlasgrau</b>					■	■
<b>Interieurleisten Edelholz Lindenholz Finline braun, offenporig</b>	■	■	■	■		
<b>Interieurleisten Edelholz Finline schwarz mit Metalleffekt hochglänzend, M Signatur</b>					■	■
<b>Lenksäulenverstellung</b>	■	■	■	■	■	■
<b>5-Sitzigkeit</b>	■	■	■	■	■	■
<b>Fußmatten in Velours</b>	■	■	■	■	■	■
<b>Ablagemöglichkeiten</b>	■	■	■	■	■	■
<b>Ambientes Licht</b>	■	■	■	■	■	■
<b>Panorama-Glasdach</b>	■	■	■	■	■	■
<b>M Dachhimmel Anthrazit</b>					■	■
<b>M Sport Interieurumfänge</b>					■	■
<b>Multifunktionssitze für Fahrer und Beifahrer</b>					■	■

# AUSGEWÄHLTE SERIENAUSSTATTUNGEN.

	17 eDrive50	17 xDrive60	750e xDrive	740d xDrive	M760e xDrive	17 M70 xDrive
<b>KONNEKTIVITÄT UND INFOTAINMENT</b>						
<b>BMW Live Cockpit Professional inkl. BMW Head-Up-Display</b> Displayverbund bestehend aus einem voll digitalen, frei programmierbaren 12,3" Instrumentendisplay und einem hochauflösenden 14,9" Touch Display (1920x720 Pixel) inkl. Splitscreenfunktion, Anzeigen individuell konfigurierbar (Widget)	■	■	■	■	■	■
<ul style="list-style-type: none"> <li>- Navigations- und Entertainment-System</li> <li>- Navigationsfunktion</li> <li>- Navigationskarten-Update Over-the-Air (OtA)<sup>1</sup></li> <li>- BMW Intelligent Personal Assistant</li> <li>- Remote Software Upgrade</li> <li>- 4G LTE Connectivity</li> <li>- WiFi-Direct</li> <li>- BMW Controller</li> <li>- Augmented View</li> <li>- Full-Color Head-Up Display</li> </ul>						
<b>ConnectedDrive Services<sup>5</sup></b>	■	■	■	■	■	■
<b>Connected Package Professional<sup>6</sup></b> Remote Services, Smartphone Integration, die BMW Maps Dienste, Real Time Traffic Information oder Parkplatzassistent? Warum einzeln buchen, wenn Sie alles in einem haben können? Mit dem Connected Package Professional holen Sie sich diese Dienste von BMW ConnectedDrive	■	■	■	■	■	■
<ul style="list-style-type: none"> <li>- In-Car-Experience<sup>7</sup></li> <li>- Remote Services</li> <li>- Real Time Traffic Information (RTTI) (inkl. Gefahrenmeldungen)<sup>7</sup></li> <li>- Remote 3D View</li> <li>- BMW Maps<sup>7</sup></li> <li>- Smartphone Integration<sup>6,8</sup></li> <li>- Connected Music<sup>6</sup></li> <li>- AirConsole Games / Videostreaming<sup>9</sup></li> </ul>						
<b>BMW Natural Interaction</b>	■	■	■	■	■	■
<b>Personal eSIM</b>	■	■	■	■	■	■
<b>Bowers &amp; Wilkins Surround Sound System</b>	■	■	■	■	■	■
<b>DAB-Tuner</b>	■	■	■	■	■	■
<b>ANTRIEB / FAHRDYNAMIK / FAHRWERK</b>						
<b>Steptronic Sport Getriebe</b>	■	■	■	■	■	■
<b>Integral-Aktivlenkung</b>	■	■	■	■	■	■
<b>Adaptive 2-Achs-Luftfederung</b>	■	■	■	■	■	■
<b>Geschwindigkeitsregelung mit Bremsfunktion</b>	■	■	■	■	■	■
<b>Speed Limiter</b>	■	■	■	■	■	■
<b>Fahrerlebnisschalter</b>	■	■	■	■	■	■
<b>AC-Laden Professional: AC Laden für zuhause und unterwegs</b> Ladeleistung 22 kW, 3-phasig	■	■				■
<b>AC-Laden Plus</b> Ladeleistung 11 kW			■		■	
<b>Ladekabel Professional 22 kW (Mode 3)</b>	■	■				■
<b>Executive Drive Pro</b>					■	■
<b>Ladekabel (Mode 3) für öffentliches Laden</b> (11 kW, 3-phasig)			■		■	■
<b>AC-Laden an öffentlichen Ladesäulen für Typ-2-Märkte</b>			■		■	
<b>22 kW (3-phasig)</b>			■		■	

<sup>5</sup> Informationen zu den BMW ConnectedDrive Diensten, die Allgemeinen Geschäfts- und Nutzungsbedingungen BMW ConnectedDrive sowie die rechtlichen Hinweise zum Datenschutz finden Sie unter: [www.bmw.de/kundenbetreuung-connecteddrive](http://www.bmw.de/kundenbetreuung-connecteddrive). Für Fragen können Sie sich auch an die BMW ConnectedDrive Hotline wenden, die telefonisch von Montag bis Sonntag von 8:00 bis 20:00 Uhr unter Tel. +49 89 1250 - 160 10 sowie per E-Mail unter [bmw-connecteddrive@bmw.de](mailto:bmw-connecteddrive@bmw.de) zur Verfügung steht.

<sup>6</sup> Hinweis zur Nutzung: Smartphone Integration ist dauerhaft im Fahrzeug verfügbar. Sie enthält Apple CarPlay<sup>®</sup> sowie Android Auto<sup>®</sup>. Nutzbarkeit des Apple Dienstes CarPlay<sup>®</sup> bzw. Google Dienstes Android Auto<sup>®</sup> kann aufgrund möglicher zukünftiger technischer Entwicklungen (z. B. der Mobiltelefone) nicht dauerhaft gewährleistet werden. CarPlay<sup>®</sup> ist eine Marke von Apple Inc. Android Auto<sup>®</sup> ist eine Marke von Google LLC.

<sup>7</sup> Laufzeit: 2 Jahre

<sup>8</sup> Laufzeit: unbeschränkt

<sup>9</sup> Laufzeit: 1 Jahr

# AUSGEWÄHLTE SERIENAUSSTATTUNGEN.

	17 eDrive50	17 xDrive60	750e xDrive	740d xDrive	M760e xDrive	17 M70 xDrive
<b>FAHRERASSISTENZ UND SICHERHEIT</b>						
<b>Gesetzlicher Notruf inkl. Teleservices und BMW Unfallhilfe</b>	■	■	■	■	■	■
<b>Driving Assistant</b> kamera- und radarbasiertes Fahrerassistenzsystem bestehend aus: – Spurverlassenswarnung – Spurwechselwarnung – Auffahr- und Personenwarnung mit City-Bremsfunktion – Querverkehrswarnung hinten – Prävention Heckkollision – Speed Limit Info	■	■	■	■	■	■
<b>Parking Assistant</b> kamera- und ultraschallbasiertes Assistenzsystem bestehend aus: – Rückfahrassistent – Parkassistent – Active Park Distance Control – Einparkhilfe Seite – Rückfahrkamera	■	■	■	■	■	■
<b>Parking Assistant Plus</b> kamera- und ultraschallbasiertes Assistenzsystem bestehend aus: – Surround View System – Remote 3D View	■	■	■	■	■	■
<b>Alarmanlage</b>	■	■	■	■	■	■
<b>Active Protection</b>	■	■	■	■	■	■
<b>Reifendruck-Kontrolle</b>	■	■	■	■	■	■
<b>Reifenreparatur Set</b>	■	■	■	■	■	■
<b>Radschraubensicherung</b>	■	■	■	■	■	■
<b>Warndreieck und Verbandskasten</b>	■	■	■	■	■	■
<b>KOMFORT UND FUNKTIONALITÄT</b>						
<b>Adaptiver LED-Scheinwerfer</b>	■	■	■	■	■	■
<b>BMW IconicSounds Electric</b>	■	■	■	■	■	■
<b>Sitzverstellung, elektrisch, mit Memory</b>	■	■	■	■	■	■
<b>Sitzheizung vorn und hinten</b>	■	■	■	■	■	■
<b>Erweitertes Außenspiegelpaket</b>	■	■	■	■	■	■
<b>Ambientes Licht</b>	■	■	■	■	■	■
<b>BMW Interaction Bar</b>	■	■	■	■	■	■
<b>BMW Touch Command</b>	■	■	■	■	■	■
<b>My Modes</b>	■	■	■	■	■	■
<b>Panorama-Glasdach</b>	■	■	■	■	■	■
<b>Klimaautomatik mit 4-Zonen-Regelung</b>	■	■	■	■	■	■
<b>Sonnenschutzrollos</b>	■	■	■	■	■	■
<b>Soft-Close-Automatik für Türen</b>	■	■	■	■	■	■
<b>Automatische Heckklappenbetätigung</b>	■	■	■	■	■	■
<b>Wireless Charging Ablage</b>	■	■	■	■	■	■
<b>Komfortzugang</b>	■	■	■	■	■	■
<b>Durchladesystem</b>	■	■	■	■	■	■
<b>Standklimatisierung</b> Individuelles Temperieren des Fahrgastraums durch Aufheizen oder Abkühlen, inklusive Vorkonditionierung, Aktivierung der Klimatisierung im Rahmen von BMW ConnectedDrive per Smartphone-App möglich. Kühlung der Batterie bei warmen Außentemperaturen für optimale Betriebsbedingungen	■	■				■
<b>Multifunktionssitze für Fahrer und Beifahrer</b>					■	■
<b>BMW IconicSounds Electric</b> Jeder Fahrmodus hat seinen eigenen Sound					■	■

■ Serienausstattung



# M SPORTPAKET.

Das **M Sportpaket** enthält neben der Serienausstattung zusätzliche Designumfänge und Ausstattungen, die um weitere Sonderausstattungen ergänzt werden können.

PREIS	SA-Nr.	EUR inkl. 19 % MwSt. [EUR ohne MwSt.]
<b>M Sportpaket</b> Nur in Verbindung mit M Sport Interieur/BMW Individual Interieur/BMW Individual Interieur mit Exklusivumfängen Nicht in Verbindung mit M760e xDrive und i7 M70 xDrive	337	<b>7.200,-</b> [6.050,42]

	SA-Nr.	EUR inkl. 19 % MwSt. [EUR ohne MwSt.]
--	--------	---------------------------------------

## RÄDER UND REIFEN

<b>20" M Aerodynamikräder 907 M Bicolor mit Mischbereifung</b> 9Jx20 mit Bereifung 255/45 vorn 10,5Jx20 mit Bereifung 285/40 hinten Schwarz/Jetblack, glanzgedreht	1F9	
---	-----	--

Eine Übersicht aller verfügbaren Räder finden Sie im Abschnitt RÄDER UND REIFEN.

## AUSSENFARBEN

UNI		
<b>Alpinweiß</b>	300	

## POLSTER

KUNSTLEDER		
<b>Kunstleder Veganza   Schwarz</b>	KVSW	

Eine Übersicht aller verfügbaren Polster finden Sie im Abschnitt FARBWELT INTERIEUR.

## INTERIEURLEISTEN

<b>Interieurleisten Edelholz Lindenholz Finline braun, offenporig</b>	4D7	
<b>Interieurleisten Edelholz Finline schwarz mit Metalleffekt hochglänzend, M Signatur</b> M Streifen auf Dekor, Instrumententafel und Kopfstütze	43C	-,-

Eine Übersicht aller verfügbaren Interieurleisten finden Sie im Abschnitt FARBWELT INTERIEUR.

## WEITERE AUSSTATTUNGS-HIGHLIGHTS

<b>M Hochglanz Shadow Line</b>	760	-,-
<b>M Sport Exterieurumfänge</b>	9T1	-,-
<b>Chrome Line Exterieur</b> Nicht in Verbindung mit M Hochglanz Shadow Line mit erweiterten Umfängen	346	-,-
<b>M Heckspoiler</b>	754	<b>350,-</b> [294,12]
<b>M Sportbremse</b>	3M1	<b>700,-</b> [588,24]
<b>M Sport Interieurumfänge</b>	9T2	-,-
<b>M Sport Interieur</b> Nicht in Verbindung mit BMW Individual Interieur bzw. BMW Individual Interieur mit Exklusivumfängen	33E	-,-
<b>M Lederlenkrad</b>	710	

# M SPORTPAKET PRO.

## PREIS

SA-Nr. EUR inkl. 19 % MwSt. [EUR ohne MwSt.]

### M Sportpaket Pro

Nur in Verbindung mit M Sport Paket

33B

3.700,- [3.109,24]

SA-Nr. EUR inkl. 19 % MwSt. [EUR ohne MwSt.]

## AUSSTATTUNGSUMFÄNGE

### Sprint Mode inkl. Animation

#### M Sicherheitsgurte

beinhaltet Sicherheitsgurte schwarz mit feinen M Streifen für alle Sitzplätze  
Nur in Verbindung mit BMW M Leder Merino Schwarz/Atlasgrau

4GQ

300,- [252,10]

#### M Heckspoiler in Schwarz

#### M Sportbremse, schwarz hochglänzend

#### M Sportbremse, dunkelblau metallic

3M1

-,-

#### M Hochglanz Shadow Line mit erweiterten Umfängen

7M9

# M760e xDRIVE / i7 M70 xDRIVE.

SA-Nr. EUR inkl. 19 % MwSt. [EUR ohne MwSt.]

## RÄDER UND REIFEN

### **21" M Aerodynamikräder 909 M Multicolor 3D-Glantzschliff mit Mischbereifung**

9 J x 21 Bereifung 255/40 R21 vorn  
10,5 J x 21 Bereifung 285/35 R21 hinten  
Schwarz/Jetblack

1FE

Serie

Hinweis: Schneekettenmontage nicht möglich

Eine Übersicht aller verfügbaren Räder finden Sie im Abschnitt RÄDER UND REIFEN.

## AUSSENFARBEN

UNI

### **Alpinweiß**

300

Serie

## POLSTER

LEDER

### **BMW M Leder Merino Schwarz/Atlasgrau**

Nur in Verbindung mit M Sport Interieur  
Nur in Verbindung mit M Interieurleisten Carbon Fibre mit Silberfäden/Pianolack schwarz bzw. Interieurleisten  
Edelholz Finition schwarz mit Metalleffekt hochglänzend, M Signatur  
Nur in Verbindung mit Multifunktionssitze für Fahrer und Beifahrer  
Nur in Verbindung mit M Sicherheitsgurte

VCJL

Serie

## INTERIEURLEISTEN

### **Interieurleisten Edelholz Finition schwarz mit Metalleffekt hochglänzend, M Signatur**

M Streifen auf Dekor, Instrumententafel und Kopfstütze

43C

Serie

Eine Übersicht aller verfügbaren Interieurleisten finden Sie im Abschnitt FARBWELT INTERIEUR.

## WEITERE AUSSTATTUNGS-HIGHLIGHTS

### **M Dachhimmel Anthrazit**

775

Serie

### **Multifunktionssitze für Fahrer und Beifahrer**

4FM

Serie

### **M Hochglanz Shadow Line**

760

Serie

### **M Heckspoiler in Wagenfarbe**

754

Serie

### **Executive Drive Pro**

2VS

Serie

### **M Sport Exterieurumfänge**

9T1

Serie

### **M Sport Interieurumfänge**

9T2

Serie

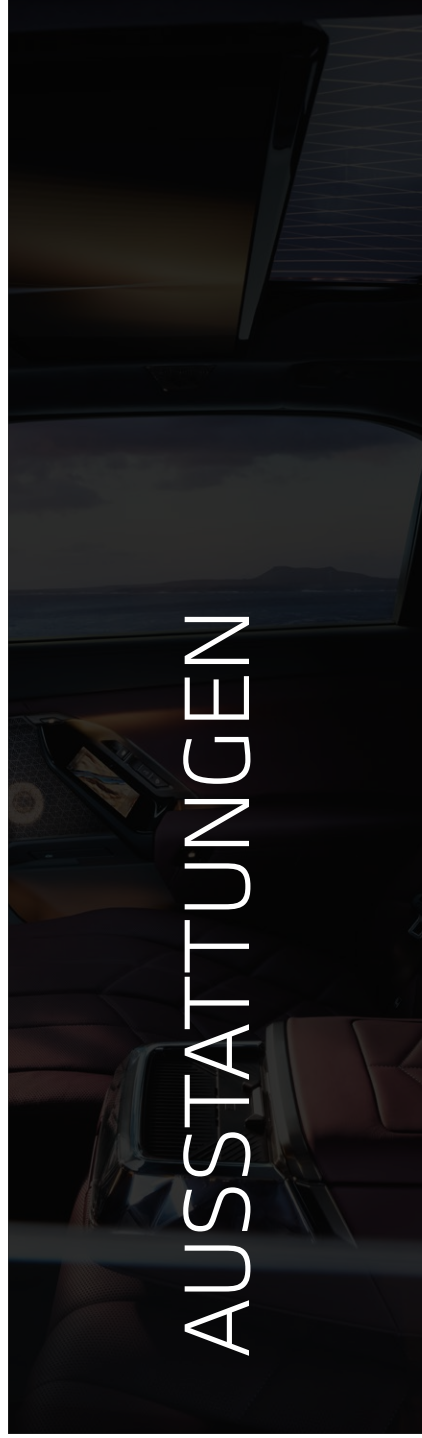
### **Ladekabel (Mode 3) für öffentliches Laden (11 kW, 3-phasig)**

Serie

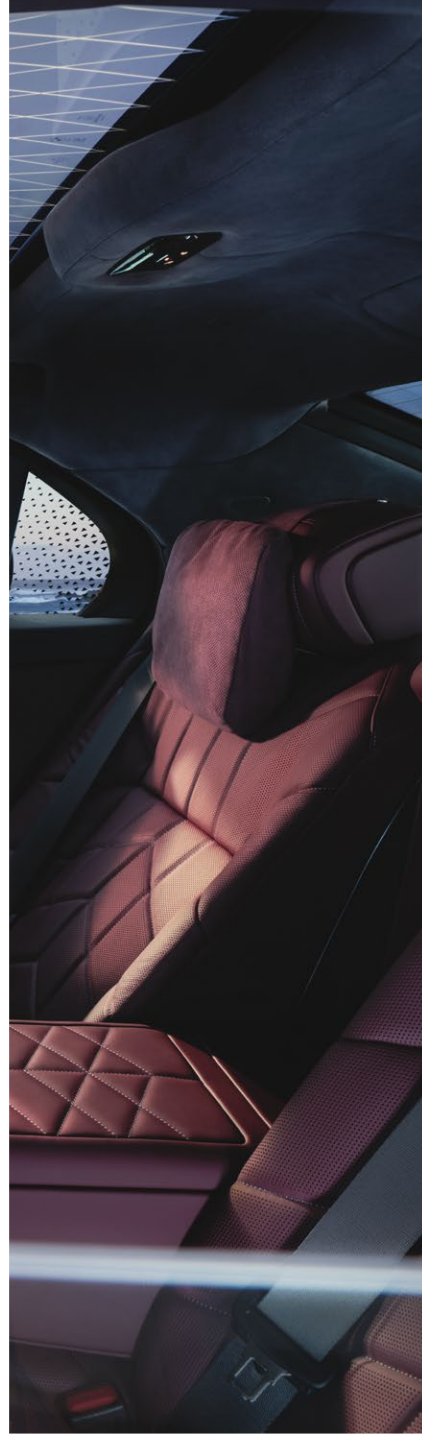
# M PERFORMANCE PAKET.

PREIS	SA-Nr.	EUR inkl. 19 % MwSt. [EUR ohne MwSt.]
<b>M Performance Paket</b> Nur in Verbindung mit M760e xDrive und i7 M70 xDrive	7ML	<b>950,-</b> [798,32]

	SA-Nr.	EUR inkl. 19 % MwSt. [EUR ohne MwSt.]
<b>AUSSTATTUNGSUMFÄNGE</b>		
<b>M Sportbremse, schwarz hochglänzend</b>	3M3	
<b>M Sportbremse, dunkelblau metallic</b>	3M1	-,-
<b>M Heckspoiler in Schwarz hochglänzend</b>	754	
<b>M Hochglanz Shadow Line mit erweiterten Umfängen</b>	7M9	
<b>Spezifische Zusatzzumfänge M Sportpaket Pro</b>	9TB	



# AUSSTATTUNGEN



# RÄDER UND REIFEN.

	SA-Nr.	EUR inkl. 19 % MwSt. [EUR ohne MwSt.]	17 eDrive50	17 xDrive60	750e xDrive	740d xDrive	M760e xDrive	17 M70 xDrive
<b>19" Leichtmetallräder Doppelspeiche 903</b> 8,5Jx19 mit Bereifung 245/50 Refined silver	1F0	-,-	■			■		
<b>19" Aerodynamikräder 904 Bicolor</b> 8,5Jx19 mit Bereifung 245/50 Gunmetal grey, glanzgedreht	1F2	-,-		■	■	□		
Hinweis: Schneekettenmontage nicht möglich								
<b>21" M Aerodynamikräder 909 M Multicolor 3D-Glanzschliff mit Mischbereifung</b> 9 J x 21 Bereifung 255/40 R21 vorn 10,5 J x 21 Bereifung 285/35 R21 hinten Schwarz/Jetblack	1FE	-,-					■	■
Hinweis: Schneekettenmontage nicht möglich								
<b>20" Leichtmetallräder Sternspeiche 905 Bicolor mit Mischbereifung</b> 9 J x 20 mit Bereifung 255/45 vorn 10,5 J x 20 mit Bereifung 285/40 hinten Midnight grey, glanzgedreht	1F4	<b>1.900,-</b> [1.596,64]	□	□	□	□		
Hinweis: Schneekettenmontage nicht möglich								
<b>20" Aerodynamikräder 906 Bicolor 3D-Glanzschliff mit Mischbereifung</b> 9 J x 20 mit Bereifung 255/45 vorn 10,5 J x 20 mit Bereifung 285/40 hinten Gunmetal grey, glanzgedreht	1F6	<b>2.300,-</b> [1.932,77]	□	□	□	□		
Hinweis: Schneekettenmontage nicht möglich								
<b>20" Aerodynamikräder 906 Bicolor 3D-Glanzschliff mit Mischbereifung und Sportreifen</b> 9Jx20 mit Bereifung 255/45 10,5Jx20 mit Bereifung 285/40 Gunmetal grey, glanzgedreht	1F8	<b>3.250,-</b> [2.731,09]		□	□	□		
Hinweis: Schneekettenmontage nicht möglich								
<b>20" M Aerodynamikräder 907 M Bicolor mit Mischbereifung</b> 9Jx20 mit Bereifung 255/45 vorn 10,5Jx20 mit Bereifung 285/40 hinten Schwarz/Jetblack, glanzgedreht	1F9	<b>2.650,-</b> [2.226,89]	□	□	□	□		
Hinweis: Schneekettenmontage nicht möglich								
Im Umfang M Sportpaket enthalten								
<b>20" M Aerodynamikräder 907 M Bicolor mit Mischbereifung und Sportreifen</b> 9Jx20 mit Bereifung 255/45 vorn 10,5Jx20 mit Bereifung 285/40 hinten Jetblack, glanzgedreht	1FA	<b>3.600,-</b> [3.025,21]		□	□	□		
Hinweis: Schneekettenmontage nicht möglich								
In Verbindung mit M Sportpaket								
		<b>950,-</b> [798,32]		□	□	□		
In Verbindung mit M Sportpaket Pro								
		-,-		□	□	□		
<b>21" M Leichtmetallräder Sternspeiche 908 M Bicolor mit Mischbereifung</b> 9Jx21 mit mit Bereifung 255/40 vorn 10,5Jx21 mit Bereifung 285/35 hinten Schwarz/Jetblack, glanzgedreht	1FC	<b>3.450,-</b> [2.899,15]	□	□	□	□	□	
Hinweis: Schneekettenmontage nicht möglich								
In Verbindung mit M Sportpaket								
		<b>1.100,-</b> [924,36]	□	□	□	□		
In Verbindung mit M Sportpaket Pro								
		-,-	□	□	□	□		

## BLEIBEN SIE IN DER SPUR.

Für die Originalbereifung Ihres BMW und alle bei BMW erworbenen Kompletträder und Reifen mit Sternmarkierung erhalten Sie automatisch und ohne Zusatzkosten die 36-monatige BMW Reifenversicherung mit bis zu 100 % Kostenersatz im 1. Jahr. Erfahren Sie mehr unter [www.bmw.de/bmw-raeder-reifen](http://www.bmw.de/bmw-raeder-reifen) oder bei Ihrem BMW Partner. (Die BMW Reifenversicherung ist ein Produkt der Allianz Versicherungs-AG).

■ Serienausstattung □ Sonderausstattung -,- Sonderausstattung ohne Mehr-/ Minderpreis



# RÄDER UND REIFEN.

	SA-Nr.	EUR inkl. 19 % MwSt. [EUR ohne MwSt.]	17 eDrive50	17 xDrive60	750e xDrive	740d xDrive	M760e xDrive	17 M70 xDrive
<b>21" M Aerodynamikräder 909 M Multicolor Jetblack 3D-Glanschliff mit Mischbereifung</b> 9Jx21 mit Bereifung 255/40 vorn 10,5Jx21 mit Bereifung 285/35 hinten Jetblack, glanzgedreht	1FD	<b>4.050,-</b> [3.403,36]	<input type="checkbox"/>	<input type="checkbox"/>	<input type="checkbox"/>	<input type="checkbox"/>		
Hinweis: Schneekettenmontage nicht möglich		-,-					<input type="checkbox"/>	<input type="checkbox"/>
In Verbindung mit M Sportpaket		<b>1.700,-</b> [1.428,57]	<input type="checkbox"/>	<input type="checkbox"/>	<input type="checkbox"/>	<input type="checkbox"/>		
In Verbindung mit M Sportpaket Pro		-,-	<input type="checkbox"/>	<input type="checkbox"/>	<input type="checkbox"/>	<input type="checkbox"/>		
<b>21" BMW Individual Aerodynamikräder 910 I Multicolor Dunkelgrau 3D-Glanschliff mit Mischbereifung</b> 9Jx21 mit Bereifung 255/40 R vorn 10,5Jx21 mit Bereifung 285/35 hinten Gunmetal grey, glanzgedreht	1FF	<b>3.750,-</b> [3.151,26]	<input type="checkbox"/>	<input type="checkbox"/>	<input type="checkbox"/>	<input type="checkbox"/>		
Hinweis: Schneekettenmontage nicht möglich		-,-					<input type="checkbox"/>	<input type="checkbox"/>
In Verbindung mit M Sportpaket		<b>1.400,-</b> [1.176,47]	<input type="checkbox"/>	<input type="checkbox"/>	<input type="checkbox"/>	<input type="checkbox"/>		
In Verbindung mit M Sportpaket Pro		-,-	<input type="checkbox"/>	<input type="checkbox"/>	<input type="checkbox"/>	<input type="checkbox"/>		
<b>21" BMW Individual Leichtmetallräder Vielspeiche 1055 I Bicolor mit Mischbereifung</b> 9 J x 21 Bereifung 255/40 R21 vorn 10,5 J x 21 Bereifung 285/35 R21 hinten Schwarz/Jetblack	1WK	<b>3.350,-</b> [2.815,12]	<input type="checkbox"/>	<input type="checkbox"/>	<input type="checkbox"/>	<input type="checkbox"/>		
Hinweis: Schneekettenmontage nicht möglich		-,-					<input type="checkbox"/>	<input type="checkbox"/>
In Verbindung mit M Sportpaket		<b>1.100,-</b> [924,36]	<input type="checkbox"/>	<input type="checkbox"/>	<input type="checkbox"/>	<input type="checkbox"/>		
In Verbindung mit M Sportpaket Pro		-,-	<input type="checkbox"/>	<input type="checkbox"/>	<input type="checkbox"/>	<input type="checkbox"/>		
<b>Radschraubensicherung</b>	2PA		<input checked="" type="checkbox"/>	<input checked="" type="checkbox"/>	<input checked="" type="checkbox"/>	<input checked="" type="checkbox"/>	<input checked="" type="checkbox"/>	<input checked="" type="checkbox"/>

# FARBWELT EXTERIEUR.

	SA-Nr.	EUR inkl. 19 % MwSt. [EUR ohne MwSt.]	i7 eDrive50	i7 xDrive60	750e xDrive	740d xDrive	M760e xDrive	i7 M70 xDrive
UNI								
<b>Alpinweiß</b>	300	<b>Serie</b>	■	■	■	■	■	■
METALLIC								
<b>Mineralweiss</b>	A96	<b>1170,-</b>	<input type="checkbox"/>	<input type="checkbox"/>	<input type="checkbox"/>	<input type="checkbox"/>	<input type="checkbox"/>	<input type="checkbox"/>
<b>Aveturinrot</b>	C57	[983,19]						
<b>Saphirschwarz</b>	475							
<b>Oxidgrau</b>	C4A							
<b>Sparkling Kupfergrau</b>	C55	<b>1170,-</b>	<input type="checkbox"/>	<input type="checkbox"/>	<input type="checkbox"/>	<input type="checkbox"/>	<input type="checkbox"/>	<input type="checkbox"/>
<b>Spacesilber</b>	C67	[983,19]						
<b>Sophistograu</b>	A90							
<b>M Brooklyn Grau</b>	C4P	<b>1170,-</b>					<input type="checkbox"/>	<input type="checkbox"/>
Nur in Verbindung mit M Sportpaket und M760e xDrive und i7 M70								
<b>M Carbonschwarz</b>	416	<b>1.400,-</b>	<input type="checkbox"/>	<input type="checkbox"/>	<input type="checkbox"/>	<input type="checkbox"/>	<input type="checkbox"/>	<input type="checkbox"/>
		[1.176,47]						
BMW INDIVIDUAL LACKIERUNG								
<b>BMW Individual Tansanitblau metallic</b>	C3Z	<b>2.350,-</b>	<input type="checkbox"/>	<input type="checkbox"/>	<input type="checkbox"/>	<input type="checkbox"/>	<input type="checkbox"/>	<input type="checkbox"/>
<b>BMW Individual Dravitgrau metallic</b>	C36	[1.974,78]						
<b>BMW Individual Frozen Pure metallic</b>	C5A	<b>4.100,-</b>	<input type="checkbox"/>	<input type="checkbox"/>	<input type="checkbox"/>	<input type="checkbox"/>	<input type="checkbox"/>	<input type="checkbox"/>
<b>BMW Individual Frozen Deep Grey</b>	C64	[3.445,37]						
<b>BMW Individual Frozen Tanzanite Blue metallic</b>	X1G							
BMW INDIVIDUAL TWO-TONE LACKIERUNG								
<b>BMW Individual Two-Tone Lackierung Saphirschwarz metallic</b>	3MY	<b>12.000,-</b>	<input type="checkbox"/>	<input type="checkbox"/>	<input type="checkbox"/>	<input type="checkbox"/>	<input type="checkbox"/>	<input type="checkbox"/>
zweifarbige Lackierung inklusive Coachline								
Dachfarbe Saphirschwarz metallic								
Basisfarbe wählbar aus folgenden Lackierungen:								
– Aventurinrot metallic								
– Oxidgrau metallic								
– BMW Individual Tansanitblau metallic								
– BMW Individual Dravitgrau metallic								
<b>BMW Individual Two-Tone Lackierung Oxidgrau metallic</b>	3MZ	<b>12.000,-</b>	<input type="checkbox"/>	<input type="checkbox"/>	<input type="checkbox"/>	<input type="checkbox"/>	<input type="checkbox"/>	<input type="checkbox"/>
zweifarbige Lackierung inklusive Coachline								
Dachfarbe Saphirschwarz metallic								
Basisfarbe wählbar aus folgenden Lackierungen:								
– Aventurinrot metallic								
– Saphirschwarz metallic								
– BMW Individual Tansanitblau metallic								
– BMW Individual Dravitgrau metallic								

# FARBWELT INTERIEUR.

	SA-Nr.	EUR inkl. 19 % MwSt. [EUR ohne MwSt.]	17 eDrive50	17 xDrive60	750e xDrive	740d xDrive	M760e xDrive	17 M70 xDrive
<b>POLSTER</b>								
<b>KUNSTLEDER</b>								
<b>Kunstleder Veganza</b>								
<b>Schwarz</b>	KVSW	<b>Serie</b>	■	■	■	■		
<b>Schwarz/Burgundy Mokka Cognac</b>	KVJY KVMY KVRI	-,-	□	□	□	□	□	□
<b>LEDER</b>								
<b>BMW M Leder Merino Schwarz/Atlasgrau</b>	VCJL	<b>1.850,-</b> [1.554,62]	□	□	□	□	■	■
Nur in Verbindung mit M Sport Interieur Nur in Verbindung mit M Interieurleisten Carbon Fibre mit Silberfäden/Pianolack schwarz bzw. Interieurleisten Edelholz FINELINE schwarz mit Metalleffekt hochglänzend, M Signatur Nur in Verbindung mit Multifunktionssitze für Fahrer und Beifahrer Nur in Verbindung mit M Sicherheitsgurte								
<b>BMW INDIVIDUAL LEDER</b>								
<b>BMW Individual Leder Merino</b>								
Nur in Verbindung mit BMW Individual Interieur Nur in Verbindung mit Multifunktionssitze für Fahrer und Beifahrer  Im Umfang BMW Individual Interieur mit Exklusivumfängen enthalten								
<b>Schwarz Mokka Rauchweiss Amarone Tartufo</b>	VCSW VCMY VCFU VCF2 VCTQ	<b>4.250,-</b> [3.571,43]  -,-	□	□	□	□		□
In Verbindung mit M Sportpaket								
		<b>1.850,-</b> [1.554,62]	□	□	□	□	□	□
<b>BMW Individual mit Leder Merino mit Exklusivumfängen</b>								
Nur in Verbindung mit BMW Individual Interieur mit Exklusivumfängen Nur in Verbindung mit Multifunktionssitze für Fahrer und Beifahrer  Im Umfang BMW Individual Interieur mit Exklusivumfängen enthalten								
<b>Schwarz Mokka Rauchweiss</b>	VDSW VDMY VDFU	<b>13.100,-</b> [11.008,40]  <b>9.150,-</b> [7.689,08]	□	□	□	□		□
<b>Tartufo</b>	VDTQ							□
Lenkrad, Fußraum und Alcantara Dachhimmel in Nachtblau Nur in Verbindung mit Driving Assistant Plus oder Innovationspaket								
<b>Amarone</b>	VDF2							
Lenkrad, Fußraum und Alcantara Dachhimmel in Grau Nur in Verbindung mit Driving Assistant Plus oder Innovationspaket  In Verbindung mit M Sportpaket								
		<b>11.000,-</b> [9.243,70]	□	□	□	□	□	□
<b>BMW Individual Leder Merino/ Woll-Kaschmir-Kombination mit Exklusivumfängen Rauchweiß/Hellgrau</b>	VEII	<b>800,-</b> [672,27]	□	□	□	□	□	□
Lenkrad, Fußraum und Alcantara Dachhimmel in Grau Nur in Verbindung mit BMW Individual Interieur mit Exklusivumfängen Nur in Verbindung mit Connoisseur Paket, Executive Paket und Executive Lounge Paket Nur in Verbindung mit Driving Assistant Plus oder Innovationspaket								
<b>BMW Individual Leder 'Merino' mit Exklusivumfängen   Caramel/Atlasgrau BMW Individual Leder 'Merino' mit Exklusivumfängen   Taupegrau/Nachtblau BMW Individual Leder 'Merino' /Woll-Kaschmirkombination mit Exklusivumfängen   Schwarz/Grau</b>	ZDIE ZDIF ZETM	<b>800,-</b> [672,27]	□	□	□	□	□	□

# FARBWELT INTERIEUR.

	SA-Nr.	EUR inkl. 19 % MwSt. [EUR ohne MwSt.]	17 eDrive50	17 xDrive60	750e xDrive	740d xDrive	M760e xDrive	17 M70 xDrive
<b>INTERIEURLEISTEN</b>								
<b>Interieurleisten Edelholz Lindenholz Finline braun, offenporig</b>	4D7	Serie	■	■	■	■		
<b>Interieurleisten Edelholz Finline schwarz mit Metalleffekt hochglänzend, M Signatur</b> M Streifen auf Dekor, Instrumententafel und Kopfstütze Nur in Verbindung mit M Sportpaket, BMW Individual Interieur oder BMW Individual Interieur mit Exklusivumfängen	43E	550,- [462,18]	□	□	□	□	■	■
Im Umfang M Sportpaket enthalten								
<b>Interieurleisten Edelholz Lindenholz Finline braun offenporig/Pianolack schwarz</b> Nur in Verbindung mit M Sport Interieur, BMW Individual Interieur oder BMW Individual Interieur mit Exklusivumfängen	4DQ	-,-	□	□	□	□	□	□
<b>Interieurleisten Edelholz Spiegeleiche grau-metallic hochglänzend</b>	43D	550,- [462,18]	□	□	□	□	□	□
In Verbindung mit M Sport Interieur, BMW Individual Interieur oder BMW Individual Interieur mit Exklusivumfängen		-,-	□	□	□	□	□	□
<b>Interieurleisten Edelholz Esche Maser grau-metallic offenporig</b>	43E	550,- [462,18]	□	□	□	□	□	□
In Verbindung mit M Sport Interieur, BMW Individual Interieur oder BMW Individual Interieur mit Exklusivumfängen		-,-	□	□	□	□	□	□
<b>M Interieurleisten Carbon Fibre mit Silberfäden/Pianolack schwarz</b> Pianolack-Umfänge an der Mittelkonsole Nur in Verbindung mit BMW Individual Interieur, BMW Individual Interieur mit Exklusivumfängen oder BMW M Leder Merino Schwarz/Atlasgrau	43B	800,- [672,27]	□	□	□	□	□	□
Im Umfang BMW Individual Interieur mit Exklusivumfängen enthalten								
<b>BMW INDIVIDUAL INTERIEURLEISTEN</b>								
<b>BMW Individual Interieurleisten Edelholz Esche Flowing Grey offenporig</b> Nur in Verbindung mit BMW Individual Leder Merino/ Woll-Kaschmir-Kombination Rauchweiß/ Hellgrau	XEE	800,- [672,27]	□	□	□	□	□	□
In Verbindung mit BMW Individual Interieur mit Exklusivumfängen		-,-	□	□	□	□	□	□

■ Serienausstattung

□ Sonderausstattung

-, - Sonderausstattung ohne Mehr-/ Minderpreis

# SONDERAUSSTATTUNGEN.

	SA-Nr.	EUR inkl. 19% MwSt. [EUR ohne MwSt.]	17 eDrive50	17 xDrive60	750e xDrive	740d xDrive	M760e xDrive	17 M70 xDrive
<b>AUSSTATTUNGSPAKETE</b>								
<b>Executive Paket</b> bestehend aus:	9DA	<b>4.350,-</b> [3.655,46]	<input type="checkbox"/>	<input type="checkbox"/>	<input type="checkbox"/>	<input type="checkbox"/>	<input type="checkbox"/>	<input type="checkbox"/>
<ul style="list-style-type: none"> <li>- Aktive Sitzbelüftung im Fond</li> <li>- Multifunktionssitze im Fond</li> <li>- Executive Lounge Fondkonsole</li> <li>- Massagefunktion im Fond</li> </ul> <p>Nicht in Verbindung mit Kunstleder Veganza Nur in Verbindung mit Multifunktionssitze für Fahrer und Beifahrer</p>								
<b>Executive Lounge Paket</b> bestehend aus:	9DB	<b>6.730,-</b> [5.655,46]	<input type="checkbox"/>	<input type="checkbox"/>	<input type="checkbox"/>	<input type="checkbox"/>	<input type="checkbox"/>	<input type="checkbox"/>
<ul style="list-style-type: none"> <li>- Executive Lounge Seating</li> <li>- Fond-Entertainment Experience</li> </ul> <p>Nicht in Verbindung mit Kunstleder Veganza Nur in Verbindung mit Executive Paket und Connoisseur Paket</p>								
<b>Connoisseur Paket</b> bestehend aus:	9DC	<b>2.150,-</b> [1.806,72]	<input type="checkbox"/>	<input type="checkbox"/>	<input type="checkbox"/>	<input type="checkbox"/>	<input type="checkbox"/>	<input type="checkbox"/>
<ul style="list-style-type: none"> <li>- Aktive Sitzbelüftung vorn</li> <li>- Massagefunktion vorn</li> </ul> <p>Nicht in Verbindung mit Kunstleder Veganza Nur in Verbindung mit Multifunktionssitze für Fahrer und Beifahrer</p>								
<b>Klima-Akustik Paket</b> bestehend aus:	9DD	<b>2.490,-</b> [2.092,44]	<input type="checkbox"/>	<input type="checkbox"/>	<input type="checkbox"/>	<input type="checkbox"/>		
<ul style="list-style-type: none"> <li>- Komfortverglasung</li> <li>- Sonnenschutzverglasung (nicht bei M760e xDrive und 17 M70 xDrive)</li> <li>- Wärmekomfort Paket</li> </ul>								
<b>Innovationspaket</b> Nur in Verbindung mit Autobahnassistent bestehend aus:	7R7	<b>2.390,-</b> [2.008,40]	<input type="checkbox"/>	<input type="checkbox"/>	<input type="checkbox"/>	<input type="checkbox"/>	<input type="checkbox"/>	<input type="checkbox"/>
<p><b>Driving Assistant Professional</b> kamera- und radarbasiertes Fahrerassistenzsystem bestehend aus:</p> <ul style="list-style-type: none"> <li>- Driving Assistant</li> <li>- Aktive Geschwindigkeitsregelung mit Stopp &amp; Go-Funktion</li> <li>- Automatischer Speed Limit Assist</li> <li>- Lenk- und Spurführungsassistent</li> <li>- Rettungsgassenassistent</li> <li>- Spurhalteassistent mit aktivem Seitenkollisionsschutz</li> <li>- Ampelkennung</li> <li>- Ausweichhilfe</li> <li>- Kreuzungswarnung mit City-Bremsfunktion</li> <li>- Falschfahrwarnung</li> <li>- Lokale Gefahrenwarnung</li> </ul>								
<b>Parking Assistant Professional</b> kamera- und ultraschallbasiertes Assistenzsystem bestehend aus dem Parkassistenten Professional einschließlich Remotebedienung (Smartphone) sowie den Funktionen von Parking Assistant und Parking Assistan Plus. Zusätzlich zu den Funktionen des Parking Assistant kann über den Parking Assistant Professional nachträglich ein automatisiertes Parkmanöver gestartet werden		<b>7.500,-</b> [6.302,52]		<input type="checkbox"/>	<input type="checkbox"/>		<input type="checkbox"/>	
In Verbindung mit BMW Personal Pilot Level 3		<b>8.950,-</b> [7.521,00]				<input type="checkbox"/>		

# SONDERAUSSTATTUNGEN.

	SA-Nr.	EUR inkl. 19% MwSt. [EUR ohne MwSt.]	i7 eDrive50	i7 xDrive60	750e xDrive	740d xDrive	M760e xDrive	i7 M70 xDrive
<b>INTERIEUR</b>								
<b>BMW Individual Interieur</b>	7M7	<b>4.250,-</b> [3.571,43]	<input type="checkbox"/>	<input type="checkbox"/>	<input type="checkbox"/>	<input type="checkbox"/>		
Für i7 xDrive60, 750e xDrive, 740d xDrive und i7 eDrive50 nicht in Verbindung mit M Sport Interieur und BMW Individual Interieur mit Exklusivumfängen Für M760e xDrive und i7 M70 xDrive nicht in Verbindung mit BMW Individual Interieur mit Exklusivumfängen		-,-					<input type="checkbox"/>	<input type="checkbox"/>
In Verbindung mit M Sportpaket		<b>1.850,-</b> [1.554,62]	<input type="checkbox"/>	<input type="checkbox"/>	<input type="checkbox"/>	<input type="checkbox"/>		
<b>BMW Individual Interieur mit Exklusivumfängen</b>	7M8	<b>13.100,-</b> [11.008,40]	<input type="checkbox"/>	<input type="checkbox"/>	<input type="checkbox"/>	<input type="checkbox"/>		
Für i7 xDrive60, 750e xDrive, 740d xDrive und i7 eDrive50 nicht in Verbindung mit M Sport Interieur und BMW Individual Interieur Für M760e xDrive und i7 M70 xDrive nicht in Verbindung mit BMW Individual Interieur		<b>9.150,-</b> [7.689,08]					<input type="checkbox"/>	<input type="checkbox"/>
In Verbindung mit M Sportpaket		<b>11.000,-</b> [9.243,70]	<input type="checkbox"/>	<input type="checkbox"/>	<input type="checkbox"/>	<input type="checkbox"/>		
<b>Glasapplikation „CraftedClarity“ für Interieurelemente</b>	4A2	<b>850,-</b> [714,29]	<input type="checkbox"/>	<input type="checkbox"/>	<input type="checkbox"/>	<input type="checkbox"/>	<input type="checkbox"/>	<input type="checkbox"/>
<b>M Dachhimmel Anthrazit</b>	775	-,-	<input type="checkbox"/>	<input type="checkbox"/>	<input type="checkbox"/>	<input type="checkbox"/>	<input checked="" type="checkbox"/>	<input checked="" type="checkbox"/>
Nur in Verbindung mit M Sport Interieur bzw. BMW Individual Interieur Im Umfang M Sport Interieur und BMW Individual Interieur enthalten								
<b>M Dachhimmel Alcantara Anthrazit</b>	776	<b>1.200,-</b> [1.008,40]	<input type="checkbox"/>	<input type="checkbox"/>	<input type="checkbox"/>	<input type="checkbox"/>	<input type="checkbox"/>	<input type="checkbox"/>
Nur in Verbindung mit BMW M Leder Merino Schwarz/Atlasgrau oder BMW Individual Interieur								
<b>ENTERTAINMENT</b>								
<b>Bowers &amp; Wilkins Diamond Surround Sound System</b>	6F1	<b>5.800,-</b> [4.873,95]	<input type="checkbox"/>	<input type="checkbox"/>	<input type="checkbox"/>	<input type="checkbox"/>	<input type="checkbox"/>	<input type="checkbox"/>
Nur in Verbindung mit Multifunktionssitze für Fahrer und Beifahrer Nicht in Verbindung mit Kunstleder Veganza								
<b>Fond-Entertainment Experience</b>	6FR	<b>4.750,-</b> [3.991,60]	<input type="checkbox"/>	<input type="checkbox"/>	<input type="checkbox"/>	<input type="checkbox"/>	<input type="checkbox"/>	<input type="checkbox"/>
Im Umfang Executive Lounge Paket enthalten								
<b>INFORMATION UND KOMMUNIKATION</b>								
<b>Innenraumkamera</b>	4NR	<b>190,-</b> [159,66]	<input type="checkbox"/>	<input type="checkbox"/>	<input type="checkbox"/>	<input type="checkbox"/>	<input type="checkbox"/>	<input type="checkbox"/>
<b>FAHRWERK, BREMSEN UND LENKUNG</b>								
<b>Executive Drive Pro</b>	2VS	<b>4.100,-</b> [3.445,37]		<input type="checkbox"/>	<input type="checkbox"/>		<input checked="" type="checkbox"/>	<input checked="" type="checkbox"/>
Innovatives Fahrwerkssystem, das komfortable Fahrwerksausrichtung mit dynamischen Fahreigenschaften vereint. Durch die inkludierte Funktion aktive Wankstabilisierung werden die Bewegungen des Fahrzeugaufbaus bei Kurven- und Geradeausfahrten und somit die Neigung der Karosserie auf ein Minimum reduziert								
<b>M Sportbremse, dunkelblau metallic</b>	3M1	<b>700,-</b> [588,24]	<input type="checkbox"/>	<input type="checkbox"/>	<input type="checkbox"/>	<input type="checkbox"/>	<input type="checkbox"/>	<input type="checkbox"/>
Nur in Verbindung mit M Sportpaket								
In Verbindung mit M Sportpaket Pro oder M Performance Paket		-,-	<input type="checkbox"/>	<input type="checkbox"/>	<input type="checkbox"/>	<input type="checkbox"/>	<input type="checkbox"/>	<input type="checkbox"/>



# SONDERAUSSTATTUNGEN.

	SA-Nr.	EUR inkl. 19% MwSt. [EUR ohne MwSt.]	i7 eDrive50	i7 xDrive60	750e xDrive	740d xDrive	M760e xDrive	i7 M70 xDrive
<b>ASSISTENZSYSTEME</b>								
<b>Driving Assistant Plus</b> kamera- und radarbasiertes Fahrerassistenzsystem bestehend aus:  – Speed Limit Info – Automatischer Speed Limit Assist – Spurverlassenswarnung – Frontkollisionwarnung mit Bremsengriff – Lenk- und Spurführungsassistent	5AT	<b>1.250,-</b> [1.050,42]	<input type="checkbox"/>	<input type="checkbox"/>	<input type="checkbox"/>	<input type="checkbox"/>	<input type="checkbox"/>	<input type="checkbox"/>
<b>BMW Personal Pilot Level 3</b> Hochautomatisiertes Fahren Level 3 Alle Umfänge Driving Assistant Professional enthalten  - übernimmt zeitlich begrenzt das Steuer - bis 60 km/h wird Fahrzeugen auf freigegebenen Strecken (Autobahnen) selbstständig gefolgt. - Beschleunigung, Lenkung und Bremsen werden übernommen. - Laufzeit 2 Jahre  Nur in Verbindung mit Autobahnassistent Nicht in Verbindung mit M Sportpaket Pro Im Umfang Innovationspaket wählbar  Nur in Verbindung mit Standheizung	5DX	<b>6.000,-</b> [5.042,01]		<input type="checkbox"/>	<input type="checkbox"/>		<input type="checkbox"/>	
		<b>7.450,-</b> [6.260,50]				<input type="checkbox"/>		
<b>Autobahnassistent</b> Erweiterung der Sonderausstattung Driving Assistant Professional um folgende Funktionen: erweiterte Lenkunterstützung bis 130 km/h auf Autobahnen in Deutschland Spurwechselassistent mit Blickbestätigung  Der Autobahnassistent ist nur in Verbindung mit den erforderlichen BMW Connected Drive Diensten verfügbar. Die Laufzeit für diese Dienste beträgt 2 Jahre. Die Funktion des automatischen Spurwechsels mit Blickbestätigung ist auch ohne diese Dienste nutzbar.  Nur in Verbindung mit Innovationspaket  In Verbindung mit BMW Personal Pilot L3	5AX	<b>990,-</b> [831,93]	<input type="checkbox"/>	<input type="checkbox"/>	<input type="checkbox"/>	<input type="checkbox"/>	<input type="checkbox"/>	<input type="checkbox"/>
		<b>-,-</b>		<input type="checkbox"/>	<input type="checkbox"/>	<input type="checkbox"/>	<input type="checkbox"/>	
<b>SICHERHEIT</b>								
<b>M Sicherheitsgurte</b> Nur in Verbindung mit BMW M Leder Merino Schwarz/Atlasgrau	4GQ	<b>300,-</b> [252,10]	<input type="checkbox"/>	<input type="checkbox"/>	<input type="checkbox"/>	<input type="checkbox"/>	<input type="checkbox"/>	<input type="checkbox"/>
<b>SICHT</b>								
<b>BMW Kristallscheinwerfer Iconic Glow</b> Für i7 xDrive60, i7 eDrive50 und i7 M70 xDrive nur erhältlich in Verbindung mit Innovationspaket	3DM	<b>2.150,-</b> [1.806,72]	<input type="checkbox"/>	<input type="checkbox"/>	<input type="checkbox"/>	<input type="checkbox"/>	<input type="checkbox"/>	<input type="checkbox"/>
<b>SITZKOMFORT</b>								
<b>Multifunktionssitze für Fahrer und Beifahrer</b> Im Umfang M Sport Interieur, BMW Individual Interieur und BMW Individual Interieur mit Exklusivumfängen enthalten	4FM	<b>860,-</b> [722,69]	<input type="checkbox"/>	<input type="checkbox"/>	<input type="checkbox"/>	<input type="checkbox"/>	<input checked="" type="checkbox"/>	<input checked="" type="checkbox"/>
<b>KLIMAKOMFORT</b>								
<b>Panorama-Glasdach Sky Lounge</b> – Glasdach inklusive beleuchteter Grafik – Grafik durch Siebdruck in Glas eingebracht – dynamische LED Inszenierung möglich – unterschiedliche Farben auswählbar bzw. Mode abhängig – Lichtgrafiken auch bei Tageslicht deutlich sichtbar	407	<b>950,-</b> [798,32]	<input type="checkbox"/>	<input type="checkbox"/>	<input type="checkbox"/>	<input type="checkbox"/>	<input type="checkbox"/>	<input type="checkbox"/>
<b>Standheizung</b>	536	<b>1.450,-</b> [1.218,49]				<input type="checkbox"/>		

# SONDERAUSSTATTUNGEN.

	SA-Nr.	EUR inkl. 19% MwSt. [EUR ohne MwSt.]	I7 eDrive50	I7 xDrive60	750e xDrive	740d xDrive	M760e xDrive	I7 M70 xDrive
<b>TRANSPORT UND STAURAUUM</b>								
<b>Anhängerkupplung</b>	3AC	<b>1.350,-</b> [1.134,45]		<input type="checkbox"/>	<input type="checkbox"/>	<input type="checkbox"/>	<input type="checkbox"/>	<input type="checkbox"/>
<b>Travel &amp; Comfort System</b> Nur in Verbindung mit Multifunktionssitze für Fahrer und Beifahrer	4FL	<b>400,-</b> [336,13]	<input type="checkbox"/>	<input type="checkbox"/>	<input type="checkbox"/>	<input type="checkbox"/>	<input type="checkbox"/>	<input type="checkbox"/>
<b>WEITERE FUNKTIONEN</b>								
<b>Garagentoröffner, integriert</b>	319	<b>260,-</b> [218,49]	<input type="checkbox"/>	<input type="checkbox"/>	<input type="checkbox"/>	<input type="checkbox"/>	<input type="checkbox"/>	<input type="checkbox"/>
Hinweise: – Die Kompatibilität zur bestehenden Schließanlage des Garten- und/oder Garagentores kann unter <a href="http://www.homelink.com">www.homelink.com</a> geprüft werden – In Verbindung mit Komfortverglasung kann es zu geringerer Reichweite kommen								
<b>Automatiktüren</b>	3CD	<b>1.500,-</b> [1.260,50]	<input type="checkbox"/>	<input type="checkbox"/>	<input type="checkbox"/>	<input type="checkbox"/>	<input type="checkbox"/>	<input type="checkbox"/>
<b>Ladekabel Professional (Mode 3) für öffentliches Laden</b> AC Laden zu Hause oder unterwegs:	4T2	<b>–,-</b>	<input checked="" type="checkbox"/>	<input checked="" type="checkbox"/>	<input checked="" type="checkbox"/>		<input checked="" type="checkbox"/>	<input checked="" type="checkbox"/>
– Ladeleistung 22kW, 3-phasig; max. Stromstärke 32A – AC Stecker: Typ 2								
<b>Flexible Fast Charger (Mode 2)</b> inkl. Haushaltadapter E+F (CEE 7/7 10A) 230 V max. 2,3 kW	4T3	<b>390,-</b> [327,73]	<input type="checkbox"/>	<input type="checkbox"/>	<input type="checkbox"/>		<input type="checkbox"/>	<input type="checkbox"/>
– Ladeleistung Haushaltssteckdose 2,3 kW, – Ladeleistung Industriesteckdose bis zu 11 kW								



# TECHNISCHE WERTE.

BMW 7er Vollelektrisch	i7 eDrive50	i7 xDrive60	i7 M70 xDrive
<b>Gesamtfahrzeugantrieb</b>			
Antriebstyp	vollelektrisch	vollelektrisch	vollelektrisch
Leistung in kW (PS)	335 (455)	400 (544)	485 (659)
Drehmoment in Nm	650	745	1015
Getriebe	1-Gang, automatisch	1-Gang, automatisch	1-Gang, automatisch
Antriebsart	Hinterradantrieb	Allradantrieb	Allradantrieb
<b>Elektromotor</b>			
(Nenn-) Leistung / 30-Minuten-Leistung in kW (PS)	335 (455)	400 (544)	485 (659)
(Nenn-) Drehmoment in Nm	650	380	650
<b>Fahrleistung</b>			
Beschleunigung 0-100 km/h in s	5,5	4,7	3,7
Höchstgeschwindigkeit elektr. in km/h	205	240	250
<b>Verbrauch, Emissionen und Reichweite</b> (Tatsächlich mögliche Werte bei individueller Konfiguration)			
Energieverbrauch, kombiniert WLTP in kWh/100 km	20,3–19,2	22,3–18,5	23,7–20,8
CO <sub>2</sub> -Klasse, kombiniert	A	A	A
Vorbeifahrtgeräusch in dB(A) <sup>1</sup>	66	66	65
Elektrische Reichweite, WLTP in km <sup>2</sup>	574–610	515–624	490–559
<b>Batterie / Laden<sup>3</sup></b>			
Energieinhalt Batterie in kWh, Netto	101,7	101,7	101,7
Maximale Ladeleistung AC in kW <sup>4</sup>	22	22	22
Minimale Ladedauer AC 0–100 % Ladezustand in h <sup>4</sup>	10:45	10:45	10:45
Maximale Ladeleistung DC in kW	195	195	195
Minimale Ladedauer DC 10–80 % Ladezustand in min	34	34	34
<b>Abmessung / Gewichte</b>			
Leergewicht in kg <sup>5</sup>	2.595	2.715	2.770
Zulässiges Gesamtgewicht in kg	3.130	3.250	3.250
Zuladung in kg	610	610	555
Zulässige ungebremste Anhängelast	–	750	–
Maximale Anhängelast gebremst, 12% Steigung / Stützlast in kg <sup>6</sup>	–	2.000	–
Gepäckraumvolumen in l	500	500	500
<b>Räder / Reifen</b>			
Reifendimension	255/40 R21 102 YXL 285/35 R21 105 YXL	255/40 R21 102 YXL 285/35 R21 105 YXL	255/40 R21 102 YXL 285/35 R21 105 YXL
Felgendimension	9Jx21 10,5Jx21	9Jx21 10,5Jx21	9Jx21 10,5Jx21

Angaben zu Fahrleistung, Verbrauch und CO<sub>2</sub>-Emission gelten für Fahrzeuge mit Seriengetriebe.

<sup>1</sup> Gemäß der UN/ECE Regelung Nr. 51/EU-Verordnung 540/2014 gemessenen Werte sind gerundet.

<sup>2</sup> Reichweite abhängig von unterschiedlichen Faktoren, insbesondere: persönlicher Fahrstil, Streckenbeschaffenheit, Außentemperatur, Heizung/Klimatisierung, Vortemperatur.

<sup>3</sup> Die nachgeladene Reichweite in km bei 10 Minuten High-Power-Laden wurde nach DIN70080 im WLTP-Zyklus ermittelt. Diese, sowie die Ladeperformance im Allgemeinen, ist abhängig von Fahrzeugausstattung, individuellem Fahrprofil, Umgebungstemperatur, Ladezustand und der Nutzung von Nebenverbrauchern.

<sup>4</sup> Serienausstattung/ Sonderausstattung

<sup>5</sup> Das EG-Leergewicht bezieht sich auf ein Fahrzeug mit serienmäßiger Ausstattung und beinhaltet keine Sonderausstattungen. Im Leergewicht sind 90 % Tankfüllung sowie 75 kg für den Fahrer berücksichtigt. Optionale Ausstattungen können das Gewicht des Fahrzeugs, die Nutzlast sowie bei Einfluss auf die Aerodynamik die Höchstgeschwindigkeit verändern.

<sup>6</sup> Anhängelast abhängig von der Fahrzeugausstattung.

Die technischen Daten, Verbrauchswerte und Anhängelasten beziehen sich nur auf ein Fahrzeug mit ab Werk verbauter Serien- und Sonderausstattung. Nachträglich verbaute Zubehör- bzw. Anbauteile sind nicht berücksichtigt.

# TECHNISCHE WERTE.

BMW 7er Plug-in-Hybrid	750e xDrive	M 760e xDrive
<b>Gesamtfahrzeugantrieb</b>		
Antriebstyp	Benzin Plug-in-Hybrid	Benzin Plug-in-Hybrid
Leistung in kW (PS) <sup>1,2,6</sup>	360 (489)	420 (571)
Drehmoment in Nm <sup>1,2</sup>	700	800
Getriebe	8-Gang, automatisch	8-Gang, automatisch
Antriebsart	Allradantrieb	Allradantrieb
<b>TwinPower Turbo Verbrennungsmotor<sup>1</sup></b>		
Zylinder	6	6
Hubraum in cm <sup>3</sup>	2.998	2.998
Nennleistung in kW (PS) / 1/min	230 (313) / 5.000 – 6.500	280 (381) / 5.200 – 6.250
Nenndrehmoment in Nm / 1/min	450 / 1.750 – 4.700	520 / 1.850 – 5.000
<b>Elektromotor<sup>6,8</sup></b>		
(Nenn-) Leistung in kW (PS)	145 (197)	145 (197)
(Nenn-) Drehmoment in Nm	280	280
<b>Fahrleistung</b>		
Beschleunigung 0-100 km/h in s	4,8	4,3
Höchstgeschwindigkeit in km/h	250	250
Höchstgeschwindigkeit elektr. in km/h	140	140
<b>Verbrauch, Emissionen und Reichweite<sup>1</sup></b> (Tatsächlich mögliche Werte bei individueller Konfiguration)		
Abgasnorm (typzugelassen)	EU6e	EU6e
Energieverbrauch, kombiniert WLTP in kWh/100 km	28,5 – 25,5	29,3 – 26,3
Kraftstoffverbrauch, kombiniert WLTP in l/100 km <sup>7</sup>	1,6 – 1,0	1,4 – 1,1
Kraftstoffverbrauch bei entladener Batterie, WLTP kombiniert l/100km	9,0 – 8,0	8,9 – 8,1
CO <sub>2</sub> -Klasse, kombiniert <sup>7</sup>	B	B
CO <sub>2</sub> -Klasse bei entladener Batterie	G	G
CO <sub>2</sub> -Emissionen, kombiniert WLTP in g/km <sup>7</sup>	37 – 23	31 – 25
CO <sub>2</sub> -Emissionen bei entladener Batterie WLTP in g/km	203 – 181	203 – 183
Standgeräusch in dB(A) / 1/min <sup>3</sup>	74 / 3.750	72 / 3.750
Vorbeifahrtgeräusch in dB(A) <sup>3</sup>	65	67
Elektrische Reichweite, WLTP in km <sup>9</sup>	71 – 80	71 – 80
Elektrische Reichweite, WLTP (innerorts) in km <sup>9</sup>	72 – 86	71 – 83
<b>Batterie / Laden</b>		
Energieinhalt Batterie in kWh, Netto	17,6	17,6
Maximale Ladeleistung AC in kW	11	11
Minimale Ladedauer AC 0–100 % Ladezustand in h	2:00	2:00

<sup>1</sup> Angaben zu Leistung für Benzinmotoren beziehen sich auf den Betrieb mit Kraftstoff der Qualität ROZ 98. Angaben zu Verbrauch beziehen sich auf den Betrieb mit Referenzkraftstoff gemäß VO (EU) 1151/2017. Kraftstoffqualitäten bleifrei ROZ 91 und höher mit einem maximalen Ethanol-Anteil von 25 % (E25) sind zulässig. BMW empfiehlt die Verwendung eines Kraftstoffs mit ROZ 95. Für High-Performance-Automobile empfiehlt BMW die Verwendung eines Kraftstoffs mit ROZ 98.

<sup>2</sup> Setzt sich zusammen aus verbrennungsmotorischem Antrieb (angegebener Nennwert) und elektrischem Antrieb (bis zu angegebenem Nennwert).

<sup>3</sup> Die gemäß UN/ECE Regelung Nr. 51/EU-Verordnung 540/2014 gemessenen Werte sind gerundet.

<sup>4</sup> Das EG-Leergewicht bezieht sich auf ein Fahrzeug mit serienmäßiger Ausstattung und beinhaltet keine Sonderausstattungen. Im Leergewicht sind 90% Tankfüllung sowie 75 kg für den Fahrer berücksichtigt. Optionale Ausstattungen können das Gewicht des Fahrzeugs, die Nutzlast sowie bei Einfluss auf die Aerodynamik die Höchstgeschwindigkeit verändern.

<sup>5</sup> Anhängelast abhängig von der Fahrzeugausstattung.

<sup>6</sup> Leistung abhängig vom Ladezustand der Batterie.

<sup>7</sup> Bei Plug-in-Hybrid: Gewichtet, kombiniert (EC AC Charge Weighted).

<sup>8</sup> Bei Plug-in-Hybrid: Der rein elektrische Antrieb steht bei Temperaturen unter 0 Grad Celsius erst nach einigen Kilometern zur Verfügung, wenn sich die Batterie auf den betriebsfähigen Zustand erwärmt hat.

<sup>9</sup> Reichweite abhängig von unterschiedlichen Faktoren, insbesondere: persönlicher Fahrstil, Streckenbeschaffenheit, Außentemperatur, Heizung/Klimatisierung, Vortemperierung.

# TECHNISCHE WERTE.

BMW 7er Plug-In-Hybrid	750e xDrive	M 760e xDrive
<b>Abmessung / Gewichte</b>		
Leergewicht in kg <sup>4</sup>	2.455	2.525
Zulässiges Gesamtgewicht in kg	3.120	3.130
Zuladung in kg	740	680
Zulässige ungebremste Anhängelast	750	750
Maximale Anhängelast gebremst, 12% Steigung / Stützlast in kg <sup>5</sup>	2.000	2.000
Gepäckraumvolumen in l	525	525
Tankinhalt in l	65	65
<b>Räder / Reifen</b>		
Reifendimension	255/40 R21 102 YXL 285/35 R21 105 YXL	255/40 R21 102 YXL 285/35 R21 105 YXL
Felgendimension	9Jx21 10,5Jx21	9Jx21 10,5Jx21

<sup>1</sup> Angaben zu Leistung für Benzinmotoren beziehen sich auf den Betrieb mit Kraftstoff der Qualität ROZ 98. Angaben zu Verbrauch beziehen sich auf den Betrieb mit Referenzkraftstoff gemäß VO (EU) 1151/2017. Kraftstoffqualitäten bleifrei ROZ 91 und höher mit einem maximalen Ethanol-Anteil von 25 % (E25) sind zulässig. BMW empfiehlt die Verwendung eines Kraftstoffs mit ROZ 95. Für High-Performance-Automobile empfiehlt BMW die Verwendung eines Kraftstoffs mit ROZ 98.

<sup>2</sup> Setzt sich zusammen aus verbrennungsmotorischem Antrieb (angegebener Nennwert) und elektrischem Antrieb (bis zu angegebenem Nennwert).

<sup>3</sup> Die gemäß UN/ECE Regelung Nr. 51/EU-Verordnung 540/2014 gemessenen Werte sind gerundet.

<sup>4</sup> Das EG-Leergewicht bezieht sich auf ein Fahrzeug mit serienmäßiger Ausstattung und beinhaltet keine Sonderausstattungen. Im Leergewicht sind 90% Tankfüllung sowie 75 kg für den Fahrer berücksichtigt. Optionale Ausstattungen können das Gewicht des Fahrzeugs, die Nutzlast sowie bei Einfluss auf die Aerodynamik die Höchstgeschwindigkeit verändern.

<sup>5</sup> Anhängelast abhängig von der Fahrzeugausstattung.

<sup>6</sup> Leistung abhängig vom Ladezustand der Batterie.

<sup>7</sup> Bei Plug-in-Hybrid: Gewichtet, kombiniert (EC AC Charge Weighted).

<sup>8</sup> Bei Plug-in-Hybrid: Der rein elektrische Antrieb steht bei Temperaturen unter 0 Grad Celsius erst nach einigen Kilometern zur Verfügung, wenn sich die Batterie auf den betriebsfähigen Zustand erwärmt hat.

<sup>9</sup> Reichweite abhängig von unterschiedlichen Faktoren, insbesondere: persönlicher Fahrstil, Streckenbeschaffenheit, Außentemperatur, Heizung/Klimatisierung, Vorwärmung.



# TECHNISCHE WERTE.

<b>BMW 7er Diesel</b>	<b>740d xDrive</b>		
<b>Gesamtfahrzeugantrieb<sup>1</sup></b>			
Antriebstyp	Diesel		
Leistung in kW (PS) <sup>2</sup>	220 (299)		
Drehmoment in Nm <sup>2</sup>	670		
Getriebe	8-Gang, automatisch		
Antriebsart	Allradantrieb		
<b>TwinPower Turbo Verbrennungsmotor<sup>1</sup></b>			
Zylinder	6		
Hubraum in cm <sup>3</sup>	2.993		
Nennleistung in kW (PS) / 1/min	210 (286) / 4.000 – 4.000		
Nenndrehmoment in Nm/1/min	650 / 1.500 – 2.500		
<b>Elektromotor</b>			
(Nenn-) Leistung in kW (PS)	13 (18)		
(Nenn-) Drehmoment in Nm	200		
<b>Fahrleistung</b>			
Beschleunigung 0–100 km/h in s	5,8		
Höchstgeschwindigkeit in km/h	250		
<b>Verbrauch, Emissionen und Reichweite<sup>1</sup></b> (Tatsächlich mögliche Werte bei individueller Konfiguration) <sup>5</sup>			
Abgasnorm (typzugelassen)	EU6e-bis-FCM		
Kraftstoffverbrauch, kombiniert WLTP in l/100 km	6,9 – 6,1		
CO <sub>2</sub> -Klasse, kombiniert	G – F		
CO <sub>2</sub> -Emissionen, kombiniert WLTP in g/km	180 – 160		
Standgeräusch in dB(A) / 1/min <sup>3</sup>	74/3.000		
Vorbeifahrtgeräusch in dB(A) <sup>3</sup>	65		
<b>Batterie / Laden</b>			
Energieinhalt Batterie in kWh, Brutto	0,9		
<b>Abmessungen/Gewichte</b>			
Leergewicht in kg <sup>4</sup>	2.255		
Zulässiges Gesamtgewicht in kg	2.895		
Zuladung in kg	715		
Zulässige ungebremste Anhängelast	750		
Maximale Anhängelast gebremst, 12% Steigung / Stützlast in kg <sup>5</sup>	2.100		
Gepäckraumvolumen in l	540		
Tankinhalt in l	74		
<b>Räder / Reifen</b>			
Reifendimension	255/40 R21 102 YXL 285/35 R21 105 YXL		
Felgendimension	9Jx21 10,5Jx21		

Angaben zu Fahrleistung, Verbrauch und CO<sub>2</sub>-Emission gelten für Fahrzeuge mit Seriengetriebe.

<sup>1</sup> Angaben zu Leistung für Benzinmotoren beziehen sich auf den Betrieb mit Kraftstoff der Qualität ROZ 98. Angaben zu Verbrauch beziehen sich auf den Betrieb mit Referenzkraftstoff gemäß VO (EU) 715/2007. Kraftstoffqualitäten bleifrei ROZ 91 und höher mit einem maximalen Ethanol-Anteil von 10 % (E10) sind zulässig. BMW empfiehlt die Verwendung eines Kraftstoffs mit ROZ 95. Für High-Performance-Automobile empfiehlt BMW die Verwendung eines Kraftstoffs mit ROZ 98.

<sup>2</sup> Setzt sich zusammen aus verbrennungsmotorischem Antrieb (angegebener Nennwert) und elektrischem Antrieb (bis zu angegebenem Nennwert).

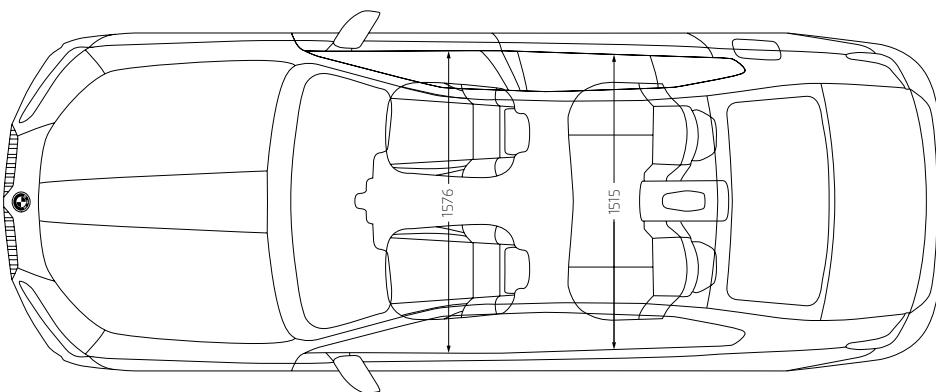
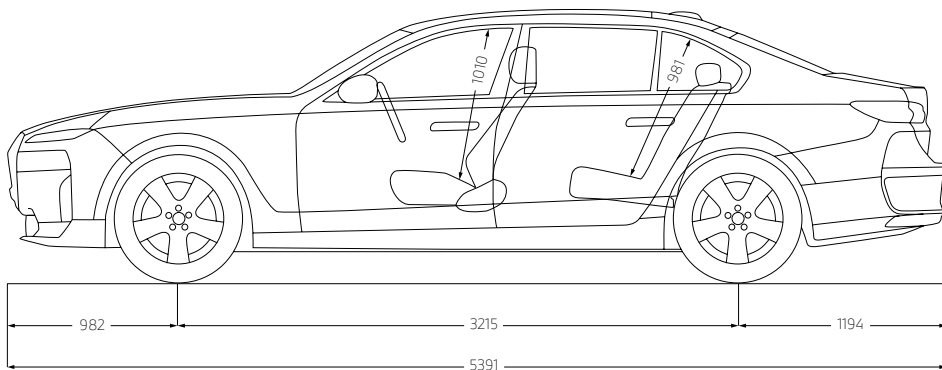
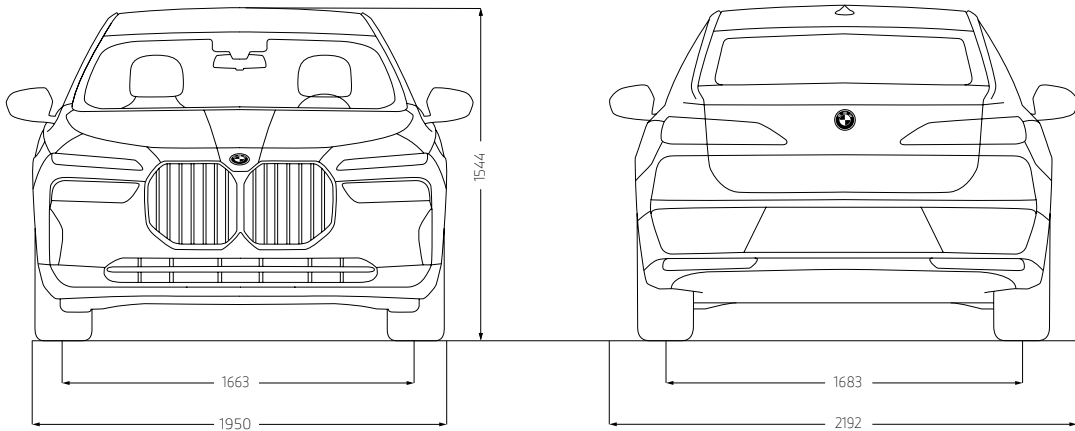
<sup>3</sup> Die gemäß UN/ECE Regelung Nr. 51/EU-Verordnung 540/2014 gemessenen Werte sind gerundet.

<sup>4</sup> Das EG-Leergewicht bezieht sich auf ein Fahrzeug mit serienmäßiger Ausstattung und beinhaltet keine Sonderausstattungen. Im Leergewicht sind 90% Tankfüllung sowie 75 kg für den Fahrer berücksichtigt. Optionale Ausstattungen können das Gewicht des Fahrzeugs, die Nutzlast sowie bei Einfluss auf die Aerodynamik die Höchstgeschwindigkeit verändern.

<sup>5</sup> Anhängelast abhängig der Fahrzeugausstattung

Die technischen Daten, Verbrauchswerte und Anhängelasten beziehen sich nur auf ein Fahrzeug mit ab Werk verbauter Serien- und Sonderausstattung. Nachträglich verbaute Zubehör- bzw. Anbauteile sind nicht berücksichtigt.

# TECHNISCHE WERTE.



Jedes unserer Fahrzeuge lässt sich am Ende seiner Nutzungsphase, wie gesetzlich vorgeschrieben, zu mindestens 95 % verwerten sowie zu mindestens 85 % stofflich recyceln. Weitere Informationen finden Sie auf unserer Internetseite unter [www.bmw.de/recycling](http://www.bmw.de/recycling).

© BMW AG, München/Deutschland. Nachdruck, auch auszugsweise, nur mit schriftlicher Genehmigung von BMW AG, München.



Ihre Automobilabholung in der BMW Welt in München macht einen großen Tag zum unvergesslichen Erlebnis. Denn hier sind Sie mit BMW Group Werk, BMW Museum und BMW Konzernzentrale direkt umgeben von aufregender Historie, atemberaubender Gegenwart und spektakulären Zukunftsvisionen.

Erleben Sie die Übergabe Ihres neuen BMW, eingebettet in ein perfekt auf Sie abgestimmtes Rahmenprogramm. Informieren Sie sich gerne vorab bei Ihrem BMW Partner vor Ort, online unter [bmw-welt.com](http://bmw-welt.com), telefonisch unter 089-1250 160 20 oder schicken Sie uns eine E-Mail an [infowelt@bmw-welt.com](mailto:infowelt@bmw-welt.com)

## DIE AUTOMOBILABHOLUNG IN DER BMW WELT.

### DIE VARIANTEN DER BMW WELT AUTOMOBILABHOLUNG.

PREMIUM	960,- € <sup>1)</sup>	EXCLUSIVE	1.320,- € <sup>1)</sup>	RAUM EXCLUSIVE PRIVACY	249,- € <sup>1)</sup> (zum Exclusive Paket)
<ul style="list-style-type: none"> <li>- Ausführliche Einführung in Ihren neuen BMW (70 Min.)</li> <li>- Virtuelle Fahrzeugeinweisung im einzigartigen Product Info Center</li> <li>- Fahrzeugübergabe auf der Premiere</li> <li>- Teilbetankung</li> <li>- Snacks und Getränke in der von Feinkost Käfer betriebenen Premium Lounge</li> <li>- Teilnahme an einer BMW Group Werkführung <sup>2)</sup></li> <li>- Eintritt in das BMW Museum <sup>3)</sup></li> </ul>		<p><b>Zusätzlich zu den Leistungen der Premium Automobilabholung:</b></p> <ul style="list-style-type: none"> <li>- Umfassende Einweisung in Ihren neuen BMW (90 Min.)</li> <li>- Individuelle Übergabe Ihres Fahrzeugs in einem exklusiven, separaten Bereich</li> <li>- Vollbetankung</li> <li>- Einladung zu einem 4-Gänge-Menü für 2 Personen in unser Restaurant Bavarie</li> <li>- Individuelle Anreise mit Chauffeur-Service vom Flughafen MUC, Hauptbahnhof München oder einem zentral in München gelegenen Hotel</li> </ul>		<p><b>Buchung über Abholerwebsite.</b></p> <ul style="list-style-type: none"> <li>- Erleben Sie das Upgrade Raum Exclusive Privacy. Dieses steht Ihnen als zusätzliches Angebot nur in Verbindung mit dem Exclusive Paket in begrenzter Anzahl in Höhe von 249,00 EUR zur Verfügung</li> <li>- Vollständig neu gestaltet, verspricht das Upgrade Raum Exclusive Privacy eine Erfahrung, die alle Sinne anspricht</li> <li>- Lassen Sie sich von einem visuellen Panorama, das Ihr Fahrzeug durch modernste Technik eindrucksvoll in Szene setzt, begeistern</li> <li>- Das Upgrade Raum Exclusive Privacy ist mehr als nur ein Raum, es ist ein einzigartiges Erlebnis, das in Erinnerung bleibt. Sie erhalten zudem Ihr persönliches, digitales Take-Away der Auslieferung</li> </ul>	

<sup>1)</sup> Die BMW/Welt Abholungskosten fallen statt der Überführungskosten zum BMW Vertragshändler oder zur BMW Niederlassung an und enthalten den Fahrzeug-Transport in die BMW Welt sowie alle oben genannten Leistungen, Zulassungskosten sind nicht enthalten. Preis inkl. MwSt. (19%). Fahrzeugabholung: Dienstag bis Freitag und an ausgewählten Samstagen. <sup>2)</sup> Keine Werkführungen an Wochenenden, Brücken- und Feiertagen. Je nach Verfügbarkeit. <sup>3)</sup> Montag; Ruhetag.