

T H E
N E W

5



NOVEMBER 2023



**Fahrzeugpreise & Modelle**

- Fahrzeugpreise
- M Sportpaket
- M Sportpaket Pro
- i5 M60 xDrive

Ausstattungen

- Räder und Reifen
- Farbwelt Exterieur
- Farbwelt Interieur
- Sonderausstattungen

Technische Werte

- Technische Werte

Ausgabe 2, 27.10.2023

Weitere Informationen erhalten Sie unter www.bmw.de und über unsere BMW Kundenbetreuung Montag bis Sonntag von 8.00 – 20.00 Uhr, Telefon 089 1250 160 00, E-Mail: kundenbetreuung@bmw.de

Weitere Informationen sowie den Konfigurator des BMW 5er/BMW i5 finden Sie online unter www.bmw.de/5er und www.bmw.de/i5

**Jetzt Konfigurieren**

FAHRZEUGPREISE & MODELLE



FAHRZEUGPREISE.

BMW i5

	i5 eDrive40	i5 M60 xDrive
Getriebe	1-Gang, automatisch	1-Gang, automatisch
Motor	E-Motor	E-Motor
Leistung, kW (PS)	250 (340)	442 (601)
Stromverbrauch kombiniert (WLTP), kWh/100 km	18,9 – 15,9	20,6 – 18,2
CO ₂ -Emissionen kombiniert gewichtet (WLTP), g/km	–	–
FAHRZEUGGRUNDPREIS	70.200,- [58.991,60]	99.500,- [83.613,45]

BMW PLUG-IN-HYBRID

	530e	550e xDrive
Getriebe	8-Gang Steptronic mit Schaltwippen	8-Gang Steptronic mit Schaltwippen
Zylinder/Hubraum, Anzahl/cm ³	4/1.998	4/2.998
Leistung kW (PS) ^{1,2}	220 (299)	360 (489)
Verbrennungsmotor kW (PS)	140 (190)	230 (313)
E-Motor kW (PS)	135 (184)	145 (197)
Verbrauch kombiniert (WLTP), l/100 km	0,8 – 0,6	1,0 – 0,8
Stromverbrauch kombiniert (WLTP), kWh/100 km	21,7 – 19,9	23,2 – 21,6
CO ₂ -Emissionen kombiniert gewichtet (WLTP), g/km	17 – 13	23 – 19
FAHRZEUGGRUNDPREIS	65.300,- [54.873,95]	77.300,- [64.957,98]

EUR inkl. 19 % MwSt. [EUR ohne MwSt.]

Dargestellt sind Fahrzeugpreise in **EUR inkl. 19 % MwSt.** [EUR ohne MwSt.] als unverbindliche Preisempfehlung ab Werk ohne Überführungskosten. Die aufgeführten BMW Modelle erfüllen die Euro 6d Abgasnorm. Nähere Informationen hierzu erhalten Sie im Abschnitt TECHNISCHE WERTE.

BMW xDrive – das intelligente Allradsystem von BMW

Offizielle Angaben zu Kraftstoffverbrauch, CO₂-Emissionen, Stromverbrauch und elektrischer Reichweite wurden nach dem vorgeschriebenen Messverfahren ermittelt und entsprechen der VO (EU) 715/2007 in der jeweils geltenden Fassung. Für seit 01.01.2021 neu typgeprüfte Fahrzeuge existieren die offiziellen Angaben nur noch nach WLTP. Zudem entfallen laut EU-Verordnung 2022/195 ab 01.01.2023 in den EG-Übereinstimmungsbescheinigungen die NEFZ-Werte. Weitere Informationen zu den Messverfahren NEFZ und WLTP finden Sie unter www.bmw.com/wltp

¹ Angaben zu Leistung für Benzinmotoren beziehen sich auf den Betrieb mit Kraftstoff der Qualität ROZ 98. Angaben zu Verbrauch beziehen sich auf den Betrieb mit Referenzkraftstoff gemäß VO (EU) 715/2007. Kraftstoffqualitäten bleifrei ROZ 91 und höher mit einem maximalen Ethanol-Anteil von 10 % (E10) sind zulässig. BMW empfiehlt die Verwendung eines Kraftstoffs mit ROZ 95. Für High-Performance-Automobile empfiehlt BMW die Verwendung eines Kraftstoffs mit ROZ 98.

² Die Leistung ist abhängig vom Ladezustand der Batterie.

DIESEL

	520d	520d xDrive
Getriebe	8-Gang Steptronic mit Schaltwippen	8-Gang Steptronic mit Schaltwippen
Zylinder/Hubraum, Anzahl/cm ³	4/1.995	4/1.995
Leistung, kW (PS) mit 48 V Mild-Hybrid-Technologie ³ kW (PS)	145 (197) 8 (11)	145 (197) 8 (11)
Verbrauch kombiniert (WLTP), l/100 km	5,6 – 5,1	6,0 – 5,5
CO ₂ -Emissionen kombiniert (WLTP), g/km	147 – 134	157 – 144
FAHRZEUGGRUNDPREIS	59.750,- [50.210,08]	62.350,- [52.394,96]

BENZINER

	520i
Getriebe	8-Gang Steptronic mit Schaltwippen
Zylinder/Hubraum, Anzahl/cm ³	4/1.998
Leistung, kW (PS) mit 48 V Mild-Hybrid-Technologie kW (PS)	153 (208) 13 (18)
Verbrauch kombiniert (WLTP), l/100 km	6,4 – 5,8
CO ₂ -Emissionen kombiniert (WLTP), g/km	144 – 130
FAHRZEUGGRUNDPREIS	57.550,- [48.361,34]

EUR inkl. 19% MwSt. [EUR ohne MwSt.]

³ Angaben zu Leistung für Benzinmotoren beziehen sich auf den Betrieb mit ROZ 98 Kraftstoff. Angaben zu Verbrauch beziehen sich auf den Betrieb mit Referenzkraftstoff gemäß VO (EU) 2007/715. Kraftstoffqualitäten bleifrei ROZ 91 und höher mit einem maximalen Ethanol-Anteil von 10 % (E10) sind zulässig. BMW empfiehlt die Verwendung von Superbenzin bleifrei ROZ 95.

AUSGEWÄHLTE SERIENAUSSTATTUNGEN.

EXTERIEUR

Uni-Lackierung, Alpinweiß

18" Leichtmetallräder Y-Speiche 932 Grau
7,5J x18 mit Bereifung 225/55

MOTORISIERUNGSABHÄNGIGE AUSSTATTUNGEN

530e, 550e xDrive, i5 eDrive40:

- 19" Leichtmetallräder Triplex-Speiche 933
8,5J x19 Bereifung: 245/45 R19
Alugußrad, Silber
- Ambientes Licht inkl. BMW Interaction Bar mit kristalliner Glasoptik

i5 M60 xDrive:

- BMW Iconic Glow Exterieurpaket
- 19" M Leichtmetallräder Doppelspeiche 935
M Bicolor Schwarzgrau mit Mischbereifung
8,5J x19 Bereifung: 245/45 R19 vorn
10J x19 Bereifung: 275/40 R19 hinten

INTERIEUR

Polster Veganza perforiert | Schwarz

**Interieurleisten Akzent Dunkelchrom
kombiniert mit Effektlackierung Dark Graphite matt**

Fußmatten in Velours

MOTORISIERUNGSABHÄNGIGE AUSSTATTUNGEN

i5 M60 xDrive:

- Interieurleisten M Akzent Dunkelchrom kombiniert mit Aluminium Rhombiclé
Dunkelsilber
- M Dachhimmel Anthrazit

KONNEKTIVITÄT UND INFOTAINMENT

BMW Live Cockpit Plus

- BMW Curved Display
- Displaykombination mit 12,3" volldigitalem Instrumentendisplay und
14,9" Control Display
- BMW Operating System 8.5
- Navigation
- BMW Maps¹
- BMW Controller
- Bluetooth / WiFi Schnittstelle mit Freisprecheinrichtung
- Audio Tuner
- 4G LTE Connectivity: festverbaute SIM-Karte mit 4G Netz
- Remote Software Upgrade
- Vehicle Apps Laufzeit¹
- Navigationskarten-Update Over-the-Air¹
- Intelligent Personal Assistant¹

Teleservices

ConnectedDrive Services*

Connected Package Professional*

- Remote Services
- Connected Navigation
- Connected Parking
- 3rd party Assistants¹
- Smartphone Integration³
- Connected Music¹

DAB-Tuner

Personal eSIM

Wireless Charging Ablage

MOTORISIERUNGSABHÄNGIGE AUSSTATTUNGEN

i5 M60 xDrive:

- HiFi Lautsprechersystem harman/kardon

ANTRIEB/FAHRDYNAMIK/FAHRWERK

MOTORISIERUNGSABHÄNGIGE AUSSTATTUNGEN

550e xDrive, i5 M60 xDrive:

- Adaptives Fahrwerk Professional

530e, 550e xDrive, i5 eDrive40, i5 M60 xDrive:

- Ladekabel Professional (Mode 3) für öffentliches Laden
- BMW IconicSounds Electric

i5 eDrive40, i6 M60 xDrive:

- Flexible Fast Charger (Mode 2) mobiles Heimladegerät

i5 M60 xDrive:

- AC-Laden Professional (22 kW)

520i, 520d, 520d xDrive, 530e, 550e xDrive:

- Steptronic Getriebe mit Schaltwippen

* Informationen zu den BMW ConnectedDrive Diensten, die Allgemeinen Geschäfts- und Nutzungsbedingungen BMW ConnectedDrive sowie die rechtlichen Hinweise zum Datenschutz finden Sie unter: www.bmw.de/kundenbetreuung-connected-drive. Für Fragen können Sie sich auch an die BMW ConnectedDrive Hotline wenden, die telefonisch von **Montag bis Sonntag von 8:00 bis 20:00 Uhr** unter **Tel. +49 89 1250-160 10** sowie per E-Mail unter bmw-connecteddrive@bmw.de zur Verfügung steht.

¹ Laufzeit: 2 Jahre

² Laufzeit: unbeschränkt

³ Smartphone Integration ist dauerhaft im Fahrzeug verfügbar.
Sie enthält Apple CarPlay® sowie Android Auto®

AUSGEWÄHLTE SERIENAUSSTATTUNGEN.

FAHRERASSISTENZ UND SICHERHEIT

Driving Assistant

radarbasiertes Fahrerassistenzsystem bestehend aus:

- Spurwechselwarnung
 - Querverkehrswarnung hinten mit Bremsengriff
 - Safe Exit
 - Prävention Heckkollision
-

Parking Assistant

kamera- und ultraschallbasiertes Assistenzsystem bestehend aus:

- Active Park Distance Control
 - Rückfahrkamera
 - Einparkhilfe Seite
 - Parkassistent
 - Rückfahrassistent
-

Alarmanlage

Reifendruck-Kontrolle

Radschraubensicherung

Warndreieck und Verbandskasten

MOTORISIERUNGSABHÄNGIGE AUSSTATTUNGEN

530e, 550e xDrive, i5 eDrive40, i5 M60 xDrive:

- Akustischer Fußgängerschutz
-

KOMFORT UND FUNKTIONALITÄT

Adaptiver LED-Scheinwerfer

Fernlichtassistent "BMW Selective Beam"

Sportsitze für Fahrer und Beifahrer

Sitzheizung für Fahrer und Beifahrer

Erweitertes Außenspiegelpaket

Klimaautomatik

Durchladesystem 40:20:40

MOTORISIERUNGSABHÄNGIGE AUSSTATTUNGEN

i5 M60 xDrive:

- Sitzverstellung, elektrisch, mit Memory für Fahrersitz
- M Lederlenkrad
- Klimaautomatik mit 4-Zonenregelung

M SPORTPAKET.

Das **M Sportpaket** enthält neben der Serienausstattung zusätzliche Designumfänge und Ausstattungen, die um weitere Sonderausstattungen ergänzt werden können.

PREIS	SA-Nr.	EUR inkl. 19 % MwSt. [EUR ohne MwSt.]
M Sportpaket	337	4.000,- [3.361,34]
Für 530e, i5 eDrive40		3.100,- [2.605,04]
Für 550e xDrive		2.750,- [2.310,92]

	SA-Nr.	EUR inkl. 19 % MwSt. [EUR ohne MwSt.]
--	--------	---------------------------------------

RÄDER UND REIFEN

19" M Leichtmetallräder Doppelspeiche 935 M Bicolor 8,5J x 19 Bereifung: 245/45 Schwarzgrau	3G8	Serie
--	-----	--------------

Eine Übersicht aller verfügbaren Räder finden Sie im Abschnitt RÄDER UND REIFEN.

AUSSENFARBEN

UNI		
Alpinweiß	300	Serie

METALLIC

M Carbonschwarz M Brooklyn Grau Saphirschwarz Sophistograu Brillanteffekt Mineralweiß Phytonicblau Oxidgrau Cape York Grün Fire Red	416 C4P 475 A90 A96 C1M C4A C5Y C68	1.070,- [899,16]
--	---	-------------------------

BMW INDIVIDUAL LACKIERUNG

BMW Individual Tansanitblau metallic	C3Z	2.140,- [1.798,32]
BMW Individual Frozen Deep Grey metallic BMW Individual Frozen Pure Grey metallic	C64 C5A	3.750,- [3.151,26]

POLSTER

M ALCANTARA/VEGANZA-KOMBINATION

Schwarz	KTSW	-,-
----------------	------	------------

VEGANZA PERFORIERT UND GESTEPPT

Rauchweiß Burgundy Espressobraun Schwarz	KSFU KSJU KSJX KSSW	-,-
---	------------------------------	------------

BMW INDIVIDUAL LEDER MERINO

Schwarz/Atlasgrau Kupferbraun/Atlasgrau Silverstone II/Atlasgrau	VCJL VCJM VCJN	2.200,- [1.848,74]
---	----------------------	---------------------------

INTERIEURLEISTEN

M Akzent Dunkelchrom kombiniert mit Aluminium Rhombic Dunkelsilber	43R	-,-
Akzent Dunkelchrom kombiniert mit Edelholz Esche graublau offenporig Akzent Dunkelchrom kombiniert mit Edelholz Eiche dunkel hochglänzend	43H 43L	75,- [63,03]
BMW Individual Akzent Silberbronze kombiniert mit Edelholz 'Fineline' hell offenporig BMW Individual Akzent Silberbronze kombiniert mit Edelholz 'Fineline' offenporig und Silberbronze-Inlay	43K 43N	225,- [189,08]
M Akzent Dunkelchrom kombiniert mit 'Carbon Fibre' und Silberfäden hochglänzend	43P	400,- [336,13]

-,- Sonderausstattung ohne Mehr-/ Minderpreis

M SPORTPAKET.

Das **M Sportpaket** enthält neben der Serienausstattung zusätzliche Designumfänge und Ausstattungen, die um weitere Sonderausstattungen ergänzt werden können.

	SA-Nr.	EUR inkl. 19 % MwSt. [EUR ohne MwSt.]
WEITERE AUSSTATTUNGS-HIGHLIGHTS		
M Carbon Exterieurpaket	71C	1.900,- [1.596,63]
M Sportfahrwerk Nicht verfügbar für 550e xDrive	704	Serie
M Heckspoiler in Wagenfarbe	754	300,-
Serienfahrwerk (Entfall M Sportfahrwerk)	225	Serie
Adaptives Fahrwerk Professional Serienumfang im 550e xDrive	2VV	1.990,- [1.672,27]
M Lederlenkrad	710	Serie
M Hochglanz Shadow Line	760	Serie
Exterieur Line Aluminium satiniert	3MB	-, -
M Dachhimmel anthrazit	775	Serie

M SPORTPAKET PRO.

PREIS	SA-Nr.	EUR inkl. 19 % MwSt. [EUR ohne MwSt.]
M Sportpaket Pro	33B	2.200,- [1.848,74]
Nur in Verbindung mit M Sportpaket		
Für i5 M60 xDrive		1.000,- [840,34]

	SA-Nr.	EUR inkl. 19 % MwSt. [EUR ohne MwSt.]
--	--------	---------------------------------------

AUSSTATTUNGSUMFÄNGE

BMW Iconic Glow Exterieurpaket	3DP	Serie
Serienumfang im i5 M60 xDrive		
M Sicherheitsgurte	4GQ	Serie
M Heckspoiler in Black Sapphire	754	Serie
M Carbon Exterieurpaket	71C	1.600,- [1.344,54]
für i5 M60 xDrive		1.800,- [1.512,60]
M Sportbremse, rot hochglänzend	3M2	Serie
M Sportbremse, dunkelblau metallic	3M1	-,-
M Hochglanz Shadow Line mit erweiterten Umfängen	7M9	Serie
M Leuchten Shadow Line	3MF	Serie
HiFi Lautsprechersystem harman/kardon	674	Serie
Serienumfang für i5 M60 xDrive		
Bowers & Wilkins Surround Sound System	6F4	770,- [647,06]

i5 M60 xDRIVE.

SA-Nr. EUR inkl. 19 % MwSt. [EUR ohne MwSt.]

RÄDER UND REIFEN

19" M Leichtmetallräder Doppelspeiche 935 M Bicolor mit Mischbereifung

8,5J x 19 Bereifung 245/45 vorn
10J x 19 Bereifung 275/40 hinten
Schwarzgrau

3G9

Serie

Eine Übersicht aller verfügbaren Räder finden Sie im Abschnitt RÄDER UND REIFEN.

AUSSENFARBEN

UNI

Alpinweiss

300

Serie

METALLIC

M Carbonschwarz

M Brooklyn Grau

Fire Red

Mineralweiss

Saphirschwarz

Sophistograu Brillanteffekt

Oxidgrau

Phytonicblau

Cape York Grün

416

C4P

C68

A96

475

A90

C4A

C1M

C4P

1.070,- [899,16]

BMW INDIVIDUAL LACKIERUNG

BMW Individual Tansanitblau metallic

C3Z

2.140,- [1.798,32]

BMW Individual Frozen Deep Grey metallic

BMW Individual Frozen Pure Grey metallic

C64

C5A

3.750,- [3.151,26]

POLSTER

M ALCANTARA/VEGANZA-KOMBINATION

Schwarz

KTSW

Serie

VEGANZA PERFORIERT UND GESTEPPT

Rauchweiß

Burgundy

Espressobraun

Schwarz

KSFU

KSJU

KSJX

KSSW

-, -

BMW INDIVIDUAL LEDER MERINO

Schwarz/Atlasgrau

Kupferbraun/Atlasgrau

Silverstone II/Atlasgrau

VCJL

VCJM

VCJN

2.200,- [1.848,74]

INTERIEURLEISTEN

M Akzent Dunkelchrom kombiniert mit Aluminium Rhombic Dunkelsilber

43R

Serie

Akzent Dunkelchrom kombiniert mit Edelholz Esche graublau offenporig

Akzent Dunkelchrom kombiniert mit Edelholz Eiche dunkel hochglänzend

43H

43L

75,- [63,03]

BMW Individual Akzent Silberbronze kombiniert mit Edelholz 'Fineline' hell offenporig

BMW Individual Akzent Silberbronze kombiniert mit Edelholz 'Fineline' offenporig und Silberbronze-Inlay

43K

43N

225,- [189,08]

M Akzent Dunkelchrom kombiniert mit 'Carbon Fibre' und Silberfäden hochglänzend

43P

400,- [336,13]

i5 M60 xDRIVE.

SA-Nr. EUR inkl. 19 % MwSt. [EUR ohne MwSt.]

WEITERE AUSSTATTUNGS-HIGHLIGHTS

M Dachhimmel Anthrazit	775	Serie
M Hochglanz Shadow Line	760	Serie
BMW Iconic Glow Exterieurpaket	3DP	Serie
Ambientes Licht inkl. BMW Interaction Bar mit kristalliner Glasoptik	4UR	Serie
Klimaautomatik mit 4-Zonenregelung	4NB	Serie
M Lederlenkrad	710	Serie
Sitzverstellung, elektrisch, mit Memory für Fahrer	459	Serie
Komfortsitze vorn, elektrisch verstellbar	456	1.200,- [1.008,40]
M Carbon Exterieurpaket	71C	1.800,- [1.512,61]
M Sportpaket Pro	33B	1.000,- [840,34]
19" M Aerodynamikräder 936 M Bicolor Schwarzgrau mit Mischbereifung	3GD	600,- [504,20]
20" M Leichtmetallräder Sternspeiche 938 M Bicolor Jetblack mit Mischbereifung	3GN	800,- [672,27]
20" M Aerodynamikräder 939 M Bicolor Schwarzgrau mit Mischbereifung	3GQ	1.200,- [1.008,40]
20" M Aerodynamikräder 939 M Bicolor Schwarzgrau mit Mischbereifung und Sportreifen	3GR	2.150,- [1.806,72]
21" BMW Individual Aerodynamikräder 954 I Bicolor Jetblack mit Mischbereifung	3GV	2.450,- [2.058,82]
Adaptives Fahrwerk Professional	2VV	Serie
Adaptives M Fahrwerk Professional	2VW	4.100,- [3.445,38]
M Sportbremse, dunkelblau metallic	3M1	Serie
HiFi Lautsprechersystem harman/kardon	674	Serie
Bowers & Wilkins Surround Sound System	6F4	770,- [647,06]
Ladekabel Professional (Mode 3) für öffentliches Laden	4T2	Serie
Flexible Fast Charger (Mode 2) mobiles Heimladegerät	4T3	Serie
AC-Laden Professional (22 kW)	4U6	Serie
BMW IconicSounds Electric	4V1	Serie



AUSSTATTUNGEN



RÄDER UND REIFEN.

	SA-Nr.	EUR inkl. 19 % MwSt. [EUR ohne MwSt.]	520i	520d	520d xDrive	530e	550e xDrive	i5 eDrive40	i5 M60 xDrive
18" Leichtmetallräder Y-Speiche 932 7,5J x 18 mit Bereifung 225/55 Grau	3FY	-,-	■	■	■				
18" Aerodynamikräder 932 7,5J x 18 mit Bereifung 225/55 Grau	3FZ	500,- [420,17]	□	□	□				
19" Leichtmetallräder Triplex-Speiche 933 8,5 J x 19 mit Bereifung 245/45 Silber, Aluflugrad	3G0	1.220,- [1.025,21]	□	□	□	■	■	■	
19" Aerodynamikräder 934 Bicolor 8,5 J x 19 mit Bereifung 245/45 Grau	3G3	1.520,- [1.277,31]	□	□	□				
		300,- [252,10]				□	□	□	
19" M Leichtmetallräder Doppelspeiche 935 M Bicolor 8,5J x 19 mit Bereifung 245/45 Schwarzgrau	3G8	-,-	□	□	□	□	□	□	
Nur in Verbindung mit M Sportpaket									
19" M Leichtmetallräder Doppelspeiche 935 M Bicolor mit Mischbereifung 8,5J x 19 Bereifung 245/45 vorn 10J x 19 Bereifung 275/40 hinten Schwarzgrau	3G9	-,-							■
19" M Aerodynamikräder 936 M Bicolor 8,5J x 19 mit Bereifung 245/45 Schwarzgrau	3GC	600,- [504,20]	□	□	□	□	□	□	
Nur in Verbindung mit M Sportpaket									
19" M Aerodynamikräder 936 M Bicolor mit Mischbereifung 8,5J x 19 Bereifung 245/45 vorn 10J x 19 Bereifung 275/40 hinten Schwarzgrau	3GD	600,- [504,20]							□
20" Aerodynamikräder 937 Multicolor mit Mischbereifung 8,5J x 20 Bereifung: 245/40 vorn 10J x 20 Bereifung 275/35 hinten Silber	3GH	3.110,- [2.613,45]	□	□	□				
		1.890,- [1.588,24]				□	□	□	
20" Aerodynamikräder 937 Multicolor mit Mischbereifung und Sportreifen 8,5J x 20 Bereifung 245/40 vorn 10J x 20 Bereifung 275/35 hinten Silber	3GK	4.060,- [3.411,76]	□	□	□				
		2.840,- [2.386,55]					□	□	
20" M Leichtmetallräder Sternspeiche 938 M Bicolor mit Mischbereifung 8,5J x 20 Bereifung 245/40 vorn 10J x 20 Bereifung 275/35 hinten Jetblack	3GN	1.040,- [873,95]	□	□	□	□	□	□	
		800,- [672,27]							□
Nur in Verbindung mit M Sportpaket									
20" M Aerodynamikräder 939 M Bicolor mit Mischbereifung 8,5J x 20 Bereifung 245/40 vorn 10J x 20 Bereifung 275/35 hinten Schwarzgrau	3GQ	1.440,- [1.210,08]	□	□	□	□	□	□	
		1.200,- [1.008,40]							□
Nur in Verbindung mit M Sportpaket									
20" M Aerodynamikräder 939 M Bicolor mit Mischbereifung und Sportreifen 8,5J x 20 Bereifung 245/40 vorn 10J x 20 Bereifung 275/35 hinten Schwarzgrau	3GR	2.390,- [2.008,40]	□	□	□	□	□	□	
		2.150,- [1.806,72]							□
Nur in Verbindung mit M Sportpaket, i5 M60 xDrive 530e nur in Verbindung mit M Sportbremse, blau oder M Sportbremse, rot									
20" M Aerodynamikräder 940 M Bicolor mit Mischbereifung 8,5J x 20 Bereifung 245/40 vorn 10J x 20 Bereifung 275/35 hinten Jetblack	3GT	1.200,- [1.008,40]							□

BLEIBEN SIE IN DER SPUR.

Für die Originalbereifung Ihres BMW und alle bei BMW erworbenen Komplettträger und Reifen mit Sternmarkierung erhalten Sie automatisch und ohne Zusatzkosten die 36-monatige BMW Reifenversicherung mit bis zu 100 % Kostenersatz im 1. Jahr. Erfahren Sie mehr unter www.bmw.de/bmw-raeder-reifen oder bei Ihrem BMW Partner. (Die BMW Reifenversicherung ist ein Produkt der Allianz Versicherungs-AG).

Die Angaben Kraftstoffverbrauch, CO₂-Emissionen und Effizienzklasse gelten in Abhängigkeit von der gewählten Räderkategorie und Sonderausstattung. Den fahrzeugindividuellen Verbrauchswert nach NEFZ und WLTP erhalten Sie im BMW Online-Konfigurator unter www.bmw.de/konfigurator oder bei Ihrem BMW Partner.

■ Serienausstattung □ Sonderausstattung -,- Sonderausstattung ohne Mehr-/ Minderpreis

RÄDER UND REIFEN.

	SA-Nr.	EUR inkl. 19 % MwSt. [EUR ohne MwSt.]	520i	520d	520d xDrive	530e	550e xDrive	15 eDrive40	15 iM60 xDrive
20" M Aerodynamikräder 940 M Bicolor mit Mischbereifung und Sportreifen 8,5J x 20 Bereifung 245/40 vorn 10J x 20 Bereifung 275/35 hinten Jetblack	3GU	2.150,- [1.806,72]							<input type="checkbox"/>
21" BMW Individual Aerodynamikräder 954 i Bicolor mit Mischbereifung 8,5J x 21 Bereifung 255/35 vorn 9,5J x 21 Bereifung 285/30 hinten	3GV	4.010,- [3.369,75]	<input type="checkbox"/>	<input type="checkbox"/>	<input type="checkbox"/>				
8,5J x 21 Bereifung 245/35 vorn 10J x 21 Bereifung 275/30 hinten Jetblack		2.890,- [2.428,57]				<input type="checkbox"/>	<input type="checkbox"/>	<input type="checkbox"/>	
520i, 520d, 520d xDrive nur in Verbindung mit M Sportfahrwerk oder Adaptives Fahrwerk Professional		2.450,- [2.058,82]							<input type="checkbox"/>
In Verbindung mit M Sportpaket		2.590,- [2.176,47]	<input type="checkbox"/>	<input type="checkbox"/>	<input type="checkbox"/>	<input type="checkbox"/>	<input type="checkbox"/>	<input type="checkbox"/>	
Radschraubensicherung	2PA		<input checked="" type="checkbox"/>	<input checked="" type="checkbox"/>	<input checked="" type="checkbox"/>	<input checked="" type="checkbox"/>	<input checked="" type="checkbox"/>	<input checked="" type="checkbox"/>	<input checked="" type="checkbox"/>
Reifenreparatur Set	2VC	60,- [50,42]	<input type="checkbox"/>	<input type="checkbox"/>	<input type="checkbox"/>	<input type="checkbox"/>	<input type="checkbox"/>	<input type="checkbox"/>	<input type="checkbox"/>

FARBWELT EXTERIEUR.

	SA-Nr.	EUR inkl. 19 % MwSt. [EUR ohne MwSt.]
UNI		
Alpinweiß	300	Serie
METALLIC		
Saphirschwarz Sophistograu Mineralweiß Phytonicblau Oxidgrau Cape York Grün	475 A90 A96 C1M C4A C5Y	€1.070,- [899,16]
M Carbonschwarz M Brooklyn Grau metallic Fire Red metallic	416 C4P C68	€1.070,- [899,16]
Nur in Verbindung mit M Sportpaket		
BMW INDIVIDUAL LACKIERUNG		
BMW Individual Tansanitblau metallic	C3Z	2.140,- [1.798,32]
BMW Individual Frozen Pure Grey metallic BMW Individual Frozen Deep Grey metallic	C5A C64	3.750,- [3.151,26]

FARBWELT INTERIEUR.

	SA-Nr.	EUR inkl. 19 % MwSt. [EUR ohne MwSt.]
POLSTER		
KUNSTLEDER		
M Alcantara/Veganza-Kombination Schwarz	KTSW	–,-
Nur in Verbindung mit M Sportpaket		
Veganza perforiert Schwarz	KUSW	Serie
Veganza perforiert und gesteppt		
Rauchweiß Burgundy Espressobraun Schwarz	KSFU KSJU KSJX KSSW	750,- [630,25]
In Verbindung mit M Sportpaket, i5 M60 xDrive		
BMW INDIVIDUAL LEDER		
BMW Individual Leder Merino	VC	2.950,- [2.478,99]
Schwarz/Atlasgrau Kupferbraun/Atlasgrau Silverstone II/Atlasgrau	VCJL VCJM VCJN	
In Verbindung mit M Sportpaket, i5 M60 xDrive		
INTERIEURLEISTEN		
Akzent Dunkelchrom kombiniert mit Effektlackierung Dark Graphite matt	43G	Serie
Nicht in Verbindung mit i5 M60 xDrive		
Akzent Dunkelchrom kombiniert mit Edelholz Esche graublau offenporig	43H	525,- [441,18]
In Verbindung mit M Sportpaket, i5 M60 xDrive		
Akzent Dunkelchrom kombiniert mit Edelholz Eiche dunkel hochglänzend	43L	525,- [441,18]
In Verbindung mit M Sportpaket, i5 M60 xDrive		
M Akzent Dunkelchrom kombiniert mit 'Carbon Fibre' und Silberfäden hochglänzend	43P	850,- [714,29]
In Verbindung mit M Sportpaket, i5 M60 xDrive		
M Akzent Dunkelchrom kombiniert mit Aluminium Rhombic Dunkelsilber	43R	450,- [378,15]
In Verbindung mit M Sportpaket, i5 M60 xDrive		
BMW Individual Akzent Silberbronze kombiniert mit Edelholz 'Fineline' hell offenporig	43K	675,- [567,23]
In Verbindung mit M Sportpaket, i5 M60 xDrive		
BMW Individual Akzent Silberbronze kombiniert mit Edelholz 'Fineline' offenporig und Silberbronze-Inlay	43N	675,- [567,23]
In Verbindung mit M Sportpaket, i5 M60 xDrive		

SONDERAUSSTATTUNGEN.

	SA-Nr.	EUR inkl. 19% MwSt. [EUR ohne MwSt.]	520i	520d	520d xDrive	530e	550e xDrive	i5 eDrive40	i5 M60 xDrive
AUSSTATTUNGSPAKETE									
Innovationspaket – BMW Live Cockpit Professional inkl. BMW Head-Up Display – Parking Assistant Plus – BMW Natural Interaction – Innenraumkamera	7EW	2.100,- [1.764,71]	<input type="checkbox"/>	<input type="checkbox"/>	<input type="checkbox"/>	<input type="checkbox"/>	<input type="checkbox"/>	<input type="checkbox"/>	<input type="checkbox"/>
Comfort Paket – Sitzverstellung, elektrisch, mit Memory – Sitzheizung vorn und hinten – Aktive Sitzbelüftung vorn – Klimaautomatik mit 4-Zonenregelung	7VB	2.750,- [2.310,92]	<input type="checkbox"/>	<input type="checkbox"/>	<input type="checkbox"/>	<input type="checkbox"/>	<input type="checkbox"/>	<input type="checkbox"/>	<input type="checkbox"/>
Travel Paket – Automatische Heckklappenbetätigung – Komfortzugang – Travel & Comfort System	7LK	1.750,- [1.470,59]	<input type="checkbox"/>	<input type="checkbox"/>	<input type="checkbox"/>	<input type="checkbox"/>	<input type="checkbox"/>	<input type="checkbox"/>	<input type="checkbox"/>
EXTERIEUR									
Modellschriftzug, Entfall	320	-,-	<input type="checkbox"/>	<input type="checkbox"/>	<input type="checkbox"/>	<input type="checkbox"/>	<input type="checkbox"/>	<input type="checkbox"/>	<input type="checkbox"/>
Exterieur Line Aluminium satiniert Nur in Verbindung mit M Sportpaket, i5 M60 xDrive	3MB	-,-	<input type="checkbox"/>	<input type="checkbox"/>	<input type="checkbox"/>	<input type="checkbox"/>	<input type="checkbox"/>	<input type="checkbox"/>	<input type="checkbox"/>
M Hochglanz Shadow Line Nur in Verbindung mit M Sportpaket	760	-,-	<input type="checkbox"/>	<input type="checkbox"/>	<input type="checkbox"/>	<input type="checkbox"/>	<input type="checkbox"/>	<input type="checkbox"/>	<input checked="" type="checkbox"/>
M Hochglanz Shadow Line mit erweiterten Umfängen Nur in Verbindung mit M Sportpaket Pro, M Hochglanz Shadow Line, BMW Iconic Glow Exterieurpaket	7M9	-,-	<input type="checkbox"/>	<input type="checkbox"/>	<input type="checkbox"/>	<input type="checkbox"/>	<input type="checkbox"/>	<input type="checkbox"/>	<input type="checkbox"/>
BMW Iconic Glow Exterieurpaket In Verbindung mit M Sportpaket Pro	3DP	510,- [428,57]	<input type="checkbox"/>	<input type="checkbox"/>	<input type="checkbox"/>	<input type="checkbox"/>	<input type="checkbox"/>	<input type="checkbox"/>	<input checked="" type="checkbox"/>
		-,-	<input type="checkbox"/>	<input type="checkbox"/>	<input type="checkbox"/>	<input type="checkbox"/>	<input type="checkbox"/>	<input type="checkbox"/>	<input type="checkbox"/>
M Carbon Exterieurpaket Nur in Verbindung mit M Sportpaket	71C	1.900,- [1.596,64]	<input type="checkbox"/>	<input type="checkbox"/>	<input type="checkbox"/>	<input type="checkbox"/>	<input type="checkbox"/>	<input type="checkbox"/>	<input type="checkbox"/>
		1.800,- [1.512,61]							<input type="checkbox"/>
		1.600,- [1.344,54]	<input type="checkbox"/>	<input type="checkbox"/>	<input type="checkbox"/>	<input type="checkbox"/>	<input type="checkbox"/>	<input type="checkbox"/>	<input type="checkbox"/>
M Heckspoiler in Wagenfarbe Nicht in Verbindung mit M Carbon Exterieurpaket Nur in Verbindung mit M Sportpaket	754	300,- [252,10]	<input type="checkbox"/>	<input type="checkbox"/>	<input type="checkbox"/>	<input type="checkbox"/>	<input type="checkbox"/>	<input type="checkbox"/>	<input type="checkbox"/>
		-,-	<input type="checkbox"/>	<input type="checkbox"/>	<input type="checkbox"/>	<input type="checkbox"/>	<input type="checkbox"/>	<input type="checkbox"/>	<input type="checkbox"/>
INTERIEUR									
Glasapplikation „CraftedClarity“ für Interieurelemente	4A2	610,- [512,61]	<input type="checkbox"/>	<input type="checkbox"/>	<input type="checkbox"/>	<input type="checkbox"/>	<input type="checkbox"/>	<input type="checkbox"/>	<input type="checkbox"/>
Lenkradheizung	248	300,- [252,10]	<input type="checkbox"/>	<input type="checkbox"/>	<input type="checkbox"/>	<input type="checkbox"/>	<input type="checkbox"/>	<input type="checkbox"/>	<input type="checkbox"/>
M Dachhimmel Anthrazit Nur in Verbindung mit M Sportpaket	775	-,-	<input type="checkbox"/>	<input type="checkbox"/>	<input type="checkbox"/>	<input type="checkbox"/>	<input type="checkbox"/>	<input type="checkbox"/>	<input checked="" type="checkbox"/>

SONDERAUSSTATTUNGEN.

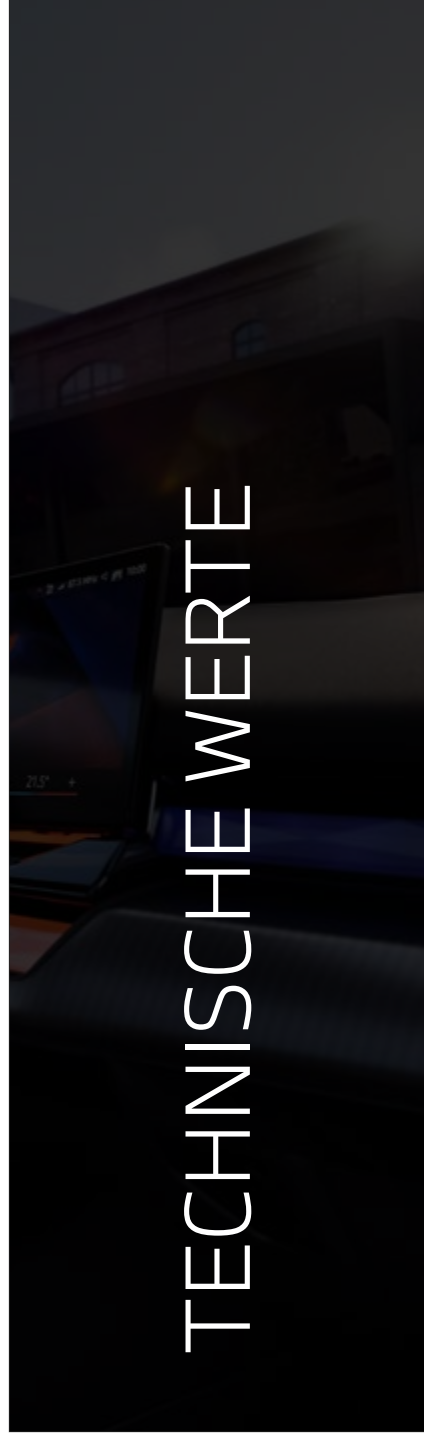
	SA-Nr.	EUR inkl. 19 % MwSt. [EUR ohne MwSt.]	520i	520d	520d xDrive	530e	550e xDrive	i5 eDrive40	i5 M60 xDrive
ENTERTAINMENT									
HiFi Lautsprechersystem harman/kardon	674	480,- [403,36]	<input type="checkbox"/>	<input type="checkbox"/>	<input type="checkbox"/>	<input type="checkbox"/>	<input type="checkbox"/>	<input type="checkbox"/>	<input checked="" type="checkbox"/>
In Verbindung mit M Sportpaket Pro		-,-	<input type="checkbox"/>	<input type="checkbox"/>	<input type="checkbox"/>	<input type="checkbox"/>	<input type="checkbox"/>	<input type="checkbox"/>	
Bowers & Wilkins Surround Sound System	6F4	1.250,- [1.050,42]	<input type="checkbox"/>	<input type="checkbox"/>	<input type="checkbox"/>	<input type="checkbox"/>	<input type="checkbox"/>	<input type="checkbox"/>	
		770,- [647,06]							<input type="checkbox"/>
In Verbindung mit M Sportpaket Pro		770,- [647,06]	<input type="checkbox"/>	<input type="checkbox"/>	<input type="checkbox"/>	<input type="checkbox"/>	<input type="checkbox"/>	<input type="checkbox"/>	
INFORMATION UND KOMMUNIKATION									
BMW Live Cockpit Professional inkl. BMW Head-Up Display, Augmented View	6U3	-,-	<input type="checkbox"/>	<input type="checkbox"/>	<input type="checkbox"/>	<input type="checkbox"/>	<input type="checkbox"/>	<input type="checkbox"/>	<input type="checkbox"/>
Nur in Verbindung mit Innovationspaket									
BMW Natural Interaction	6U7	-,-	<input type="checkbox"/>	<input type="checkbox"/>	<input type="checkbox"/>	<input type="checkbox"/>	<input type="checkbox"/>	<input type="checkbox"/>	<input type="checkbox"/>
Nur in Verbindung mit Innovationspaket									
Innenraumkamera	4NR	-,-	<input type="checkbox"/>	<input type="checkbox"/>	<input type="checkbox"/>	<input type="checkbox"/>	<input type="checkbox"/>	<input type="checkbox"/>	<input type="checkbox"/>
Nur in Verbindung mit Innovationspaket									
FAHRWERK, BREMSEN UND LENKUNG									
Serienfahrwerk (Entfall M Sportfahrwerk)	225	-,-	<input type="checkbox"/>	<input type="checkbox"/>	<input type="checkbox"/>	<input type="checkbox"/>	<input type="checkbox"/>	<input type="checkbox"/>	<input type="checkbox"/>
Nur in Verbindung mit M Sportpaket									
M Sportfahrwerk	704	450,- [378,15]	<input type="checkbox"/>	<input type="checkbox"/>	<input type="checkbox"/>	<input type="checkbox"/>	<input type="checkbox"/>	<input type="checkbox"/>	
In Verbindung mit M Sportpaket		-,-	<input type="checkbox"/>	<input type="checkbox"/>	<input type="checkbox"/>	<input type="checkbox"/>	<input type="checkbox"/>	<input type="checkbox"/>	
Adaptives Fahrwerk Professional	2VV	2.440,- [2.050,42]	<input type="checkbox"/>	<input type="checkbox"/>	<input type="checkbox"/>	<input type="checkbox"/>	<input checked="" type="checkbox"/>	<input type="checkbox"/>	<input checked="" type="checkbox"/>
Für 550e xDrive (Serie) und i5 (Serie bzw. Sonderausstattung) verfügbar. Als Sonderausstattung für alle anderen Modelle voraussichtlich verfügbar ab März 2024.									
In Verbindung mit M Sportpaket		1.990,- [1.672,27]	<input type="checkbox"/>	<input type="checkbox"/>	<input type="checkbox"/>	<input type="checkbox"/>	<input type="checkbox"/>	<input type="checkbox"/>	
Adaptives M Fahrwerk Professional	2VW	4.100,- [3.445,38]					<input type="checkbox"/>		<input type="checkbox"/>
M Sportbremse, dunkelblau metallic	3M1	700,- [588,24]	<input type="checkbox"/>	<input type="checkbox"/>	<input type="checkbox"/>	<input type="checkbox"/>	<input type="checkbox"/>	<input type="checkbox"/>	
Nur in Verbindung mit M Sportpaket									
		-,-							<input checked="" type="checkbox"/>
M Sportbremse, rot hochglänzend	3M2	-,-	<input type="checkbox"/>	<input type="checkbox"/>	<input type="checkbox"/>	<input type="checkbox"/>	<input type="checkbox"/>	<input type="checkbox"/>	<input type="checkbox"/>
Nur in Verbindung mit M Sportpaket									
ASSISTENZSYSTEME									
Parking Assistant Plus	5DN	-,-	<input type="checkbox"/>	<input type="checkbox"/>	<input type="checkbox"/>	<input type="checkbox"/>	<input type="checkbox"/>	<input type="checkbox"/>	<input type="checkbox"/>
kamera- und ultraschallbasiertes Assistenzsystem bestehend aus: – Surround View System – Remote 3D View – Drive Recorder – Anti-Diebstahl-Rekorder									
Nur in Verbindung mit Innovationspaket									
Parking Assistant Professional	5DW	1.050,- [882,35]	<input type="checkbox"/>	<input type="checkbox"/>	<input type="checkbox"/>	<input type="checkbox"/>	<input type="checkbox"/>	<input type="checkbox"/>	<input type="checkbox"/>
kamera- und ultraschallbasiertes Assistenzsystem bestehend aus: – Parkassistenten Professional – Remotebedienung über Smartphone (Smartphone nicht enthalten) – Funktionen der SA 5DM 'Parking Assistant' und der SA 5DN 'Parking Assistan Plus'									
Nur in Verbindung mit Innovationspaket									

SONDERAUSSTATTUNGEN.

	SA-Nr.	EUR inkl. 19 % MwSt. [EUR ohne MwSt.]	520i	520d	520d xDrive	530e	550e xDrive	15 eDrive40	15 iM60 xDrive
Driving Assistant Plus kamera- und radarbasiertes Fahrerassistenzsystem bestehend aus: – Speed Limit Info – Automatischer Speed Limit Assist – Spurverlassenswarnung – Frontkollisionwarnung mit Bremsengriff – Lenk- und Spurführungsassistent Nicht in Verbindung mit Driving Assistant Professional	5AT	1.000,- [840,34]	<input type="checkbox"/>	<input type="checkbox"/>	<input type="checkbox"/>	<input type="checkbox"/>	<input type="checkbox"/>	<input type="checkbox"/>	<input type="checkbox"/>
Driving Assistant Professional kamera- und radarbasiertes Fahrerassistenzsystem bestehend aus folgenden Funktionen inkl. den Funktionen des Driving Assistant+: – Abstandsregelung – Spurhalteassistent – Lenk- und Spurführungsassistent – Spurwechselassistent – Nothalteassistent – Querverkehrswarnung vorne/hinten – Ausweichhilfe – Falschfahrwarnung Nur in Verbindung mit Innovationspaket	5AU	2.000,- [1.680,67]	<input type="checkbox"/>	<input type="checkbox"/>	<input type="checkbox"/>	<input type="checkbox"/>	<input type="checkbox"/>	<input type="checkbox"/>	<input type="checkbox"/>
Autobahnassistent Nur in Verbindung mit Innovationspaket und Driving Assistant Professional Laufzeit: 2 Jahre	5AX	850,- [714,29]	<input type="checkbox"/>	<input type="checkbox"/>	<input type="checkbox"/>	<input type="checkbox"/>	<input type="checkbox"/>	<input type="checkbox"/>	<input type="checkbox"/>
SICHERHEIT									
Reifenreparatur Set	2VC	220,- [184,87]	<input type="checkbox"/>	<input type="checkbox"/>	<input type="checkbox"/>	<input type="checkbox"/>	<input type="checkbox"/>	<input type="checkbox"/>	<input type="checkbox"/>
M Sicherheitsgurte Nur in Verbindung mit M Sportpaket Pro	4GQ	-,-	<input type="checkbox"/>	<input type="checkbox"/>	<input type="checkbox"/>	<input type="checkbox"/>	<input type="checkbox"/>	<input type="checkbox"/>	<input type="checkbox"/>
SICHT									
M Leuchten Shadow Line Nur in Verbindung mit M Sportpaket Pro	3MF	-,-	<input type="checkbox"/>	<input type="checkbox"/>	<input type="checkbox"/>	<input type="checkbox"/>	<input type="checkbox"/>	<input type="checkbox"/>	<input type="checkbox"/>
SITZKOMFORT									
Aktive Sitzbelüftung vorn Nur in Verbindung mit Comfort Paket	453	-,-	<input type="checkbox"/>	<input type="checkbox"/>	<input type="checkbox"/>	<input type="checkbox"/>	<input type="checkbox"/>	<input type="checkbox"/>	<input type="checkbox"/>
Sitzverstellung elektrisch mit Memory für Fahrersitz Nur in Verbindung mit Comfort Paket	459	-,-	<input type="checkbox"/>	<input type="checkbox"/>	<input type="checkbox"/>	<input type="checkbox"/>	<input type="checkbox"/>	<input type="checkbox"/>	<input checked="" type="checkbox"/>
Komfortsitze vorn, elektrisch verstellbar Nur in Verbindung mit Veganza perforiert und gesteppt Rauchweiß; Schwarz; Espressobraun, BMW Individual Leder 'Merino' Schwarz/Atlasgrau; Kupferbraun/Atlasgrau In Verbindung mit Comfort Paket	456	2.200,- [1.848,74] 1.200,- [1.008,40] 1.200,- [1.008,40]	<input type="checkbox"/>	<input type="checkbox"/>	<input type="checkbox"/>	<input type="checkbox"/>	<input type="checkbox"/>	<input type="checkbox"/>	<input type="checkbox"/>
Lordosenstütze für Fahrer und Beifahrer	488	270,- [226,89]	<input type="checkbox"/>	<input type="checkbox"/>	<input type="checkbox"/>	<input type="checkbox"/>	<input type="checkbox"/>	<input type="checkbox"/>	<input type="checkbox"/>
Sitzheizung vorn und hinten Nur in Verbindung mit Comfort Paket	4HA	-,-	<input type="checkbox"/>	<input type="checkbox"/>	<input type="checkbox"/>	<input type="checkbox"/>	<input type="checkbox"/>	<input type="checkbox"/>	<input type="checkbox"/>
KLIMAKOMFORT									
Panorama Glasdach inkl. Dachlackierung in Schwarz Hochglanz	402	1.630,- [1.369,75]	<input type="checkbox"/>	<input type="checkbox"/>	<input type="checkbox"/>	<input type="checkbox"/>	<input type="checkbox"/>	<input type="checkbox"/>	<input type="checkbox"/>
Sonnenschutzrollos	416	600,- [504,20]	<input type="checkbox"/>	<input type="checkbox"/>	<input type="checkbox"/>	<input type="checkbox"/>	<input type="checkbox"/>	<input type="checkbox"/>	<input type="checkbox"/>

SONDERAUSSTATTUNGEN.

	SA-Nr.	EUR inkl. 19% MwSt. [EUR ohne MwSt.]	520i	520d	520d xDrive	530e	550e xDrive	i5 eDrive40	i5 M60 xDrive
Sonnenschutzverglasung	420	480,- [403,36]	□	□	□	□	□	□	□
Klimaautomatik mit 4-Zonenregelung	4NB	-,-	□	□	□	□	□	□	■
Nur in Verbindung mit Comfort Paket			□	□	□	□	□	□	
Standheizung	536	1.450,- [1.218,49]	□	□	□				
TRANSPORT UND STAURAUUM									
Anhängerkupplung	3AC	1.200,- [1.008,40]	□	□	□	□	□	□	□
Travel & Comfort System	4FL	-,-	□	□	□	□	□	□	□
Nur in Verbindung mit Travel Paket									
WEITERE FUNKTIONEN									
Komfortzugang	322	-,-	□	□	□	□	□	□	□
Nicht in Verbindung mit BMW Digital Key Nur in Verbindung mit Travel Paket									
BMW Digital Key	3DK	170,- [142,86]	□	□	□	□	□	□	□
Nicht in Verbindung mit Komfortzugang									
Automatische Heckklappenbetätigung	316	-,-	□	□	□	□	□	□	□
Nur in Verbindung mit Travel Paket									
Flexible Fast Charger (Mode 2) mobiles Heimpladegerät	4T3	390,- [327,73]				□	□	■	■
Ladekabel Professional (Mode 3) für öffentliches Laden	4T2	-,-				■	■	■	■
AC-Laden Professional (22 kW)	4U6	1.200,- [1.008,40]						□	■



TECHNISCHE WERTE

TECHNISCHE WERTE.

BMW 5er		i5 eDrive40	i5 M60 xDrive
Gewicht und Volumen			
Leergewicht EG ¹	kg	2.130	2.305
Zulässiges Gesamtgewicht	kg	2.740	2.895
Zuladung	kg	610	590
Zulässige ungebremste Anhängelast ²	kg	750	750
Zulässige gebremste Anhängelast bis max. 12 % Steigung / max. 8 % Steigung ²	kg	1.500 / 1.500	2.000 / 2.000
Gepäckraumvolumen	l	490	490
Gesamtfahrzeugantrieb³			
Antriebstyp		Elektrisch	Elektrisch
Leistung	kW (PS)	250 (340)	442 (601)
Maximales Drehmoment	Nm	400	795
Getriebe		AT	AT
Antriebsart		Hinterradantrieb	Allradantrieb
Lithium-Ionen-Hochvoltbatterie			
► Netto Batterieinhalt	kWh	81,2	81,2
► Ladezeit (0–100 %) ^{5,10}	h	8,5	8,5
Elektromotor			
Nennleistung	kW (PS)	250 (340)	442 (601)
Drehmoment	Nm	400	795
Fahrleistung			
Höchstgeschwindigkeit	km/h	193	230
Beschleunigung 0–100 km/h	s	6	3,8
Verbrauch, Emissionen und Reichweite			
Abgasnorm (typzugelassen)		–	–
WLTP ^{3,4}			
► Kombiniert ⁶	l/100 km	–	–
► CO ₂ -Emissionen kombiniert ^{6,9}	g/km	–	–
► Stromverbrauch kombiniert ⁷	g/km	18,9–15,9	20,6–18,2
► Elektrische Reichweite, kombiniert ⁸	km	498,0–582,0	455,0–516,0
Tankinhalt, ca.	l	–	–
Räder/Reifen			
Reifendimension		245/45 R19 102 Y XL	275/40 R19 105 Y XL 245/45 R19 102 Y XL
Raddimension		8,5Jx19	8,5Jx19 10Jx19
Material		Leichtmetall	Leichtmetall

Angaben zu Fahrleistung, Verbrauch und CO₂-Emission gelten für Fahrzeuge mit Seriengetriebe.

¹ Das EG-Leergewicht bezieht sich auf ein Fahrzeug mit serienmäßiger Ausstattung und beinhaltet keine Sonderausstattungen. Im Leergewicht sind 90 % Tankfüllung sowie 75 kg für den Fahrer berücksichtigt. Optionale Ausstattungen können das Gewicht des Fahrzeugs, die Nutzlast sowie bei Einfluss auf die Aerodynamik die Höchstgeschwindigkeit verändern.

² Das tatsächliche Gesamtgewicht des Anhängers darf die maximal zulässige Anhängelast unter Berücksichtigung der maximal zulässigen Stützlast nicht übersteigen.

³ Angaben zu Leistung für Benzinmotoren beziehen sich auf den Betrieb mit ROZ 98 Kraftstoff. Angaben zu Verbrauch beziehen sich auf den Betrieb mit Referenzkraftstoff gemäß VO (EU) 2007/715. Kraftstoffqualitäten bleifrei ROZ 91 und höher mit einem maximalen Ethanol-Anteil von 10 % (E10) sind zulässig. BMW empfiehlt die Verwendung von Superbenzin bleifrei ROZ 95.

⁴ Offizielle Angaben zu Kraftstoffverbrauch, CO₂-Emissionen, Stromverbrauch und elektrischer Reichweite wurden nach dem vorgeschriebenen Messverfahren ermittelt und entsprechen der VO (EU) 715/2007 in der jeweils geltenden Fassung. Für seit 01.01.2021 neu typgeprüfte Fahrzeuge existieren die offiziellen Angaben nur noch nach WLTP. Zudem entfallen laut EU-Verordnung 2022/195 ab 01.01.2023 in den EG-Übereinstimmungsbescheinigungen die NEFZ-Werte. Weitere Informationen zu den Messverfahren NEFZ und WLTP finden Sie unter www.bmw.com/wltp

⁵ Abhängig von örtlicher Strominfrastruktur. Die angegebene Ladezeit basiert auf einer AC-Ladeleistung von 11 kW.

⁶ Plug-in-Hybrid: gewichtet kombiniert.

⁷ Der kombinierte Stromverbrauch ist abhängig von der gewählten Rad- und Reifengröße.

⁸ Reichweite abhängig von unterschiedlichen Faktoren, insbesondere: persönlicher Fahrstil, Streckenbeschaffenheit, Außentemperatur, Heizung/Klimatisierung, Vortemperierung, Ladezustand Batterie, Temperatur E-Fahren.

⁹ CO₂-Emissionen, die durch die Produktion und Bereitstellung des Kraftstoffes bzw. anderer Energieträger entstehen, wurden bei der Ermittlung der CO₂-Emissionen nicht berücksichtigt.

¹⁰ Die Ladeperformance ist abhängig von Ladezustand, Umgebungstemperatur, individuellem Fahrprofil und Nutzung von Nebenverbrauchern. Die dargestellten Reichweiten sind bezogen auf den WLTP Best Case. Die Ladezeiten gelten für Umgebungstemperaturen von 23°C nach vorangegangener Fahrt und können entsprechend des Nutzungsverhaltens abweichen.

Weitere Informationen zum offiziellen Kraftstoffverbrauch und den offiziellen spezifischen CO₂-Emissionen neuer Personenkraftwagen können dem „Leitfaden über den Kraftstoffverbrauch, die CO₂-Emissionen und den Stromverbrauch neuer Personenkraftwagen“ entnommen werden, der an allen Verkaufsstellen, bei der Deutschen Automobil Treuhand GmbH (DAT), Hellmuth-Hirth-Str. 1, 73760 Ostfildern-Schramhausen und unter www.dat.de/co2/ unentgeltlich erhältlich ist.

Die Angaben Kraftstoffverbrauch, CO₂-Emissionen und Effizienzklasse gelten in Abhängigkeit von der gewählten Räderkategorie und Sonderausstattung. Den fahrzeugindividuellen Verbrauchswert nach NEFZ und WLTP erhalten Sie im BMW Online-Konfigurator unter www.bmw.de/konfigurator oder bei Ihrem BMW Partner.

Die technischen Daten, Verbrauchswerte und Anhängelasten beziehen sich nur auf ein Fahrzeug mit ab Werk verbauter Serien- und Sonderausstattung. Nachträglich verbaute Zubehör- bzw. Anbauteile sind nicht berücksichtigt.

TECHNISCHE WERTE.

BMW 5er		530e	550e xDrive	520d	520d xDrive	520i
Gewicht und Volumen						
Leergewicht EG ¹	kg	2.005	2.155	1.775	1.830	1.725
Zulässiges Gesamtgewicht	kg	2.655	2.805	2.405	2.460	2.335
Zuladung	kg	650	650	630	630	610
Zulässige ungebremste Anhängelast ²	kg	750	750	750	750	750
Zulässige gebremste Anhängelast bis max. 12% Steigung/max. 8% Steigung ²	kg	1.800/1.800	2.000/2.000	2.000/2.000	2.000/2.000	2.000/2.000
Gepäckraumvolumen	l	520	520	520	520	520
Gesamtfahrzeugantrieb^{3,11}						
Antriebstyp		Benzin Plug-in-Hybrid	Benzin Plug-in-Hybrid	Diesel	Diesel	Benzin
Leistung	kW (PS)	220 (299)	360 (489)	145 (197)	145 (197)	153 (208)
Drehmoment	Nm	450	700	400	400	330
Getriebe		8-Gang Steptronic	8-Gang Steptronic	8-Gang Steptronic	8-Gang Steptronic	8-Gang Steptronic
Antriebsart		Hinterradantrieb	Allradantrieb	Hinterradantrieb	Allradantrieb	Hinterradantrieb
BMW TwinPower Turbo Motor³						
Zylinder/Ventile	Anzahl	4/16	6/24	4/16	4/16	4/16
Hubraum	cm ³	1.998	2.998	1.995	1.995	1.998
Nennleistung / Nenndrehzahl	kW (PS) / 1/min	140 (190) / 4.400 – 6.500	230 (313) / 5.000 – 6.500	145 (197) / 4.000	145 (197) / 4.000	140 (190) / 4.400 – 6.500
Nenndrehmoment / Drehzahl	Nm / 1/min	310 / 1.500 – 4.000	450 / 1.750 – 4.700	400 / 1.500 – 2.750	400 / 1.500 – 2.750	310 / 1.500 – 4.000
Lithium-Ionen-Hochvoltbatterie						
► Netto Batterieinhalt	kWh	19,0	19,4	–	–	–
► Ladezeit (0–100%) ⁵	h	3,25	3,25	–	–	–
Elektromotor¹²						
Nennleistung	kW (PS)	135 (185)	145 (197)	8 (11)	8 (11)	13 (18)
Nenndrehmoment	Nm	250	280	25	25	200
Fahrleistung						
Höchstgeschwindigkeit	km/h	230	250 ¹⁰	233	228	230
Elektrische Höchstgeschwindigkeit	km/h	140	140	–	–	–
Beschleunigung 0–100 km/h	s	6,3	4,3	7,3	7,3	7,5
Verbrauch, Emissionen und Reichweite						
Abgasnorm (typzugelassen)		EU6e	EU6e	EU6e	EU6e	EU6e
WLTP ^{3,4}						
► Kombiniert ⁶	l/100 km	0,8 – 0,6	1,0 – 0,8	5,6 – 5,1	6,0 – 5,5	6,4 – 5,8
► CO ₂ -Emissionen kombiniert ^{6,9}	g/km	17 – 13	23 – 19	147 – 134	157 – 144	144 – 130
► Stromverbrauch kombiniert ⁷	g/km	21,7 – 19,9	23,2 – 21,6	–	–	–
► Elektrische Reichweite, kombiniert ⁸	km	93,0 – 103,0	83,0 – 90,0	–	–	–
Tankinhalt, ca.	l	60	60	60	60	60
Räder/Reifen						
Reifendimension		245/45 R19 102 Y XL 245/45 R19 102 Y XL	245/45 R19 102 Y XL 245/45 R19 102 Y XL	225/55 R18 102 Y XL	225/55 R18 102 Y XL	225/55 R18 102 Y XL
Raddimension		8,5Jx19	8,5Jx19	7,5Jx18	7,5Jx18	7,5Jx18
Material		Leichtmetall	Leichtmetall	Leichtmetall	Leichtmetall	Leichtmetall

Angaben zu Fahrleistung, Verbrauch und CO₂-Emission gelten für Fahrzeuge mit Seriengetriebe.

¹ Das EG-Leergewicht bezieht sich auf ein Fahrzeug mit serienmäßiger Ausstattung und beinhaltet keine Sonderausstattungen. Im Leergewicht sind 90 % Tankfüllung sowie 75 kg für den Fahrer berücksichtigt. Optionale Ausstattungen können das Gewicht des Fahrzeugs, die Nutzlast sowie bei Einfluss auf die Aerodynamik die Höchstgeschwindigkeit verändern.

² Das tatsächliche Gesamtgewicht des Anhängers darf die maximal zulässige Anhängelast unter Berücksichtigung der maximal zulässigen Stützlast nicht übersteigen.

³ Angaben zu Leistung für Benzinmotoren beziehen sich auf den Betrieb mit ROZ 98 Kraftstoff. Angaben zu Verbrauch beziehen sich auf den Betrieb mit Referenzkraftstoff gemäß VO (EU) 2007/715. Kraftstoffqualitäten bleifrei ROZ 91 und höher mit einem maximalen Ethanol-Anteil von 10 % (E10) sind zulässig. BMW empfiehlt die Verwendung von Superbenzin bleifrei ROZ 95.

⁴ Offizielle Angaben zu Kraftstoffverbrauch, CO₂-Emissionen, Stromverbrauch und elektrischer Reichweite wurden nach dem vorgeschriebenen Messverfahren ermittelt und entsprechen der VO (EU) 715/2007 in der jeweils geltenden Fassung. Für seit 01.01.2021 neu typgeprüfte Fahrzeuge existieren die offiziellen Angaben nur noch nach WLTP. Zudem entfallen laut EU-Verordnung 2022/195 ab 01.01.2023 in den EG-Übereinstimmungsbescheinigungen die NEFZ-Werte. Weitere Informationen zu den Messverfahren NEFZ und WLTP finden Sie unter www.bmw.com/wltp

⁵ Die Ladeperformance ist abhängig von Ladezustand, Umgebungstemperatur, individuellem Fahrprofil und Nutzung von Nebenverbrauchern. Die Ladezeiten gelten für Umgebungstemperaturen von 23°C nach vorangegangener Fahrt und können entsprechend des Nutzungsverhaltens abweichen. Die angegebenen Ladezeit basiert auf einer AC-Ladeleistung von 7,4 kW.

⁶ Plug-in-Hybrid: gewichtet kombiniert.

⁷ Der kombinierte Stromverbrauch ist abhängig von der gewählten Rad- und Reifengröße.

⁸ Reichweite abhängig von unterschiedlichen Faktoren, insbesondere: persönlicher Fahrstil, Streckenbeschaffenheit, Außentemperatur, Heizung/Klimatisierung, Vortemperierung, Ladezustand Batterie, Temperatur E-Fahren.

⁹ CO₂-Emissionen, die durch die Produktion und Bereitstellung des Kraftstoffes bzw. anderer Energieträger entstehen, wurden bei der Ermittlung der CO₂-Emissionen nicht berücksichtigt.

¹⁰ Elektronisch abgeregelt.

¹¹ Plug-in-Hybrid: Leistung abhängig vom Ladezustand der Batterie.

¹² Plug-in-Hybrid: Der rein elektrische Antrieb steht bei Temperaturen unter 0 Grad Celsius erst nach einigen Kilometern zur Verfügung, wenn sich die Batterie auf den betriebsfähigen Zustand erwärmt hat.

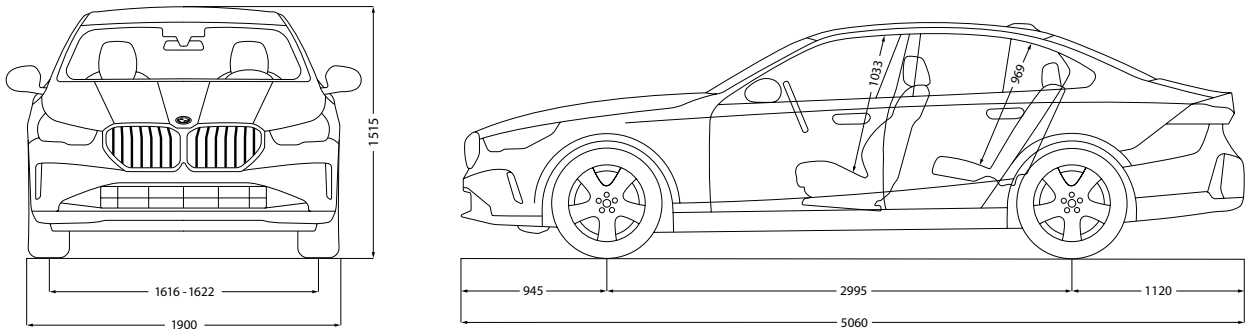
Weitere Informationen zum offiziellen Kraftstoffverbrauch und den offiziellen spezifischen CO₂-Emissionen neuer Personenkraftwagen können dem „Leitfaden über den Kraftstoffverbrauch, die CO₂-Emissionen und den Stromverbrauch neuer Personenkraftwagen“ entnommen werden, der an allen Verkaufsstellen, bei der Deutschen Automobil Treuhand GmbH (DAT), Hellmuth-Hirth-Str. 1, 73760 Ostfildern-Schramhausen und unter www.dat.de/co2/ unentgeltlich erhältlich ist.

Die Angaben Kraftstoffverbrauch, CO₂-Emissionen und Effizienzkasse gelten in Abhängigkeit von der gewählten Räderkategorie und Sonderausstattung. Den fahrzeugindividuellen Verbrauchswert nach NEFZ und WLTP erhalten Sie im BMW Online-Konfigurator unter www.bmw.de/konfigurator oder bei Ihrem BMW Partner.

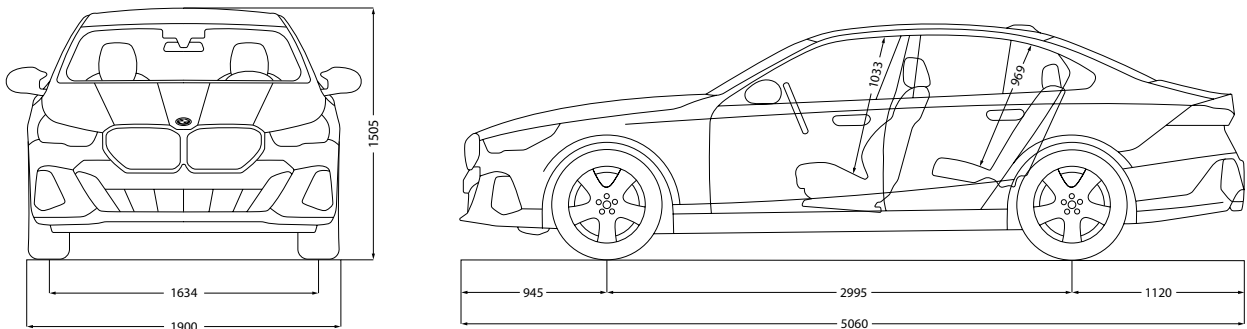
Die technischen Daten, Verbrauchswerte und Anhängelasten beziehen sich nur auf ein Fahrzeug mit ab Werk verbauter Serien- und Sonderausstattung. Nachträglich verbaute Zubehör- bzw. Anbauteile sind nicht berücksichtigt.

TECHNISCHE WERTE.

i5 eDRIVE40.

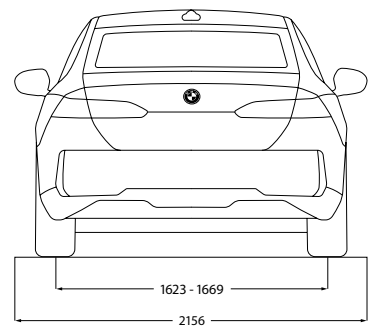
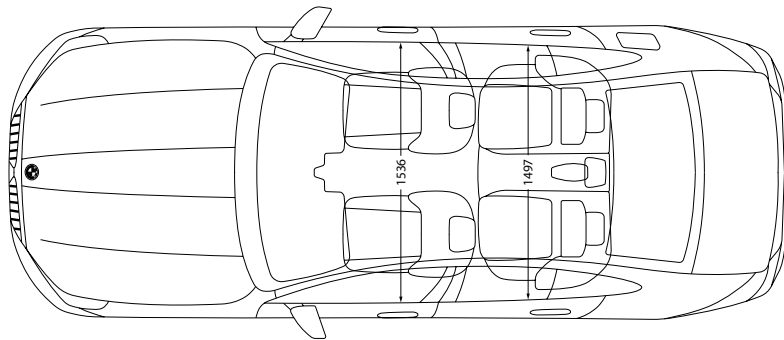
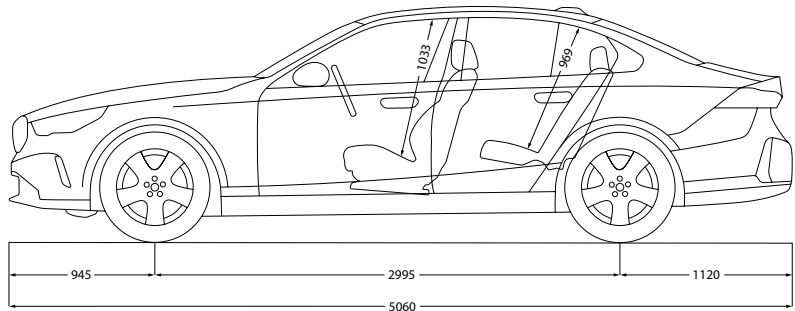
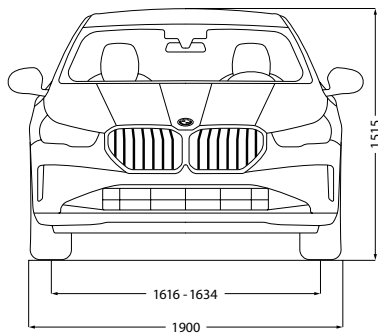


i5 M60 xDRIVE.



TECHNISCHE WERTE.

530e, 550e xDRIVE, 520i, 520d, 520d xDRIVE.



Jedes unserer Fahrzeuge lässt sich am Ende seiner Nutzungsphase, wie gesetzlich vorgeschrieben, zu mindestens 95 % verwerten sowie zu mindestens 85 % stofflich recyceln. Weitere Informationen finden Sie auf unserer Internetseite unter www.bmw.de/recycling.

© BMW AG, München/Deutschland. Nachdruck, auch auszugsweise, nur mit schriftlicher Genehmigung von BMW AG, München.