

THE 1



MÄRZ 2025





Fahrzeugpreise & Modelle

- Fahrzeugpreise
- Serienausstattung
- M Sport Design
- M Sportpaket
- M Sportpaket Pro
- M135 xDrive

Ausstattungen

- Räder und Reifen
- Farbwelt Interieur
- Farbwelt Exterieur
- Sonderausstattungen

Technische Werte

- Technische Werte

Ausgabe 1, 29.01.2025

Weitere Informationen erhalten Sie unter www.bmw.de und über unsere BMW Kundenbetreuung Montag bis Sonntag von 8.00 – 20.00 Uhr
Telefon 089 1250 160 00
E-Mail: kundenbetreuung@bmw.de

Weitere Informationen sowie den Konfigurator des BMW 1er finden Sie online unter www.bmw.de/1er



Jetzt konfigurieren

Die angegebenen Preise gelten für die in Deutschland angebotenen Modellausführungen. Alle dargestellten Preise verstehen sich als unverbindliche Preisempfehlung der BMW AG ab Werk ohne Überführungskosten.

Änderungen von Konstruktionen und Ausstattungen vorbehalten. Über den detaillierten Umfang der Sonderausstattungen und über weitere individuelle Ausstattungsmöglichkeiten (BMW Individual) informiert Sie gerne Ihr BMW Partner. Die technischen Daten, Verbrauchswerte und Anhängelasten beziehen sich auf ein Fahrzeug mit ab Werk verbauter Serien- und Sonderausstattung. Nachträglich verbaute Zubehör- bzw. Anbauteile sind nicht berücksichtigt.

FAHRZEUGPREISE & MODELLE



FAHRZEUGPREISE.

BENZINER

	116	120	123 xDrive	M135 xDrive
Getriebe	7-Gang, automatisch	7-Gang, automatisch	7-Gang, automatisch	7-Gang, automatisch
Zylinder/Hubraum, Anzahl/cm ³	3/1.499	3/1.499	4/1.998	4/1.998
Leistung Gesamtfahrzeugantrieb in kW (PS) ²	90 (122)	125 (170)	160 (218)	221 (300)
Mit 48 V Mild-Hybrid-Technologie in kW (PS)	–	15(20)	15(20)	–
Pflichtangaben gemäß Pkw EnVKV³				
Kraftstoffverbrauch, kombiniert WLTP in l/100 km ⁴	6,6 – 6,5	6,0 – 5,9	6,6 – 6,5	8,3
CO ₂ -Emissionen, kombiniert WLTP in g/km	148	135 – 134	149 – 148	189
CO ₂ -Klasse	E	D	E	G
FAHRZEUGGRUNDPREIS	32.900,- [27.647,06]	37.900,- [31.848,74]	43.900,- [36.890,76]	56.200,- [47.226,89]

DIESEL

	118d	120d		
Getriebe	7-Gang, automatisch	7-Gang, automatisch		
Zylinder/Hubraum, Anzahl/cm ³	4/1.995	4/1.995		
Leistung Gesamtfahrzeugantrieb in kW (PS) ²	110 (150)	120 (163)		
Mit 48 V Mild-Hybrid-Technologie in kW (PS)	–	15(20)		
Pflichtangaben gemäß Pkw EnVKV³				
Kraftstoffverbrauch, kombiniert WLTP in l/100 km ⁴	5,2	4,8		
CO ₂ -Emissionen, kombiniert WLTP in g/km	136 – 135	125		
CO ₂ -Klasse	E	D		
FAHRZEUGGRUNDPREIS	38.200,- [32.100,84]	40.500,- [34.033,61]		

EUR inkl. 19% MwSt. [EUR ohne MwSt.]

Dargestellt sind Fahrzeugpreise in **EUR inkl. 19% MwSt.** [EUR ohne MwSt.] als unverbindliche Preisempfehlung ab Werk ohne Überführungskosten.

BMW xDrive – das intelligente Allradsystem von BMW

¹ Die Leistung ist abhängig vom Ladezustand der Batterie.

² Setzt sich zusammen aus verbrennungsmotorischem Antrieb (angegebener Nennwert) und elektrischem Antrieb (bis zu angegebenem Nennwert). Weitere Angaben finden Sie im Kapitel TECHNISCHE WERTE.

³ Zusätzliche Information zu möglichen Werten bei individueller Konfiguration nach WLTP finden Sie im Kapitel TECHNISCHE WERTE.

⁴ Angaben zu Leistung für Benzinmotoren beziehen sich auf den Betrieb mit Kraftstoff der Qualität ROZ 98. Angaben zu Verbrauch beziehen sich auf den Betrieb mit Referenzkraftstoff gemäß VO (EU) 1151/2017. Kraftstoffqualitäten bleifrei ROZ 91 und höher mit einem maximalen Ethanol-Anteil von 25 % (E25) sind zulässig. BMW empfiehlt die Verwendung eines Kraftstoffs mit ROZ 95. Für High-Performance-Automobile empfiehlt BMW die Verwendung eines Kraftstoffs mit ROZ 98.

AUSGEWÄHLTE SERIENAUSSTATTUNGEN.

	118d	120d	116	120	123 xDrive	M135 xDrive
EXTERIEUR						
Lackierung Schwarz Uni	■	■	■	■	■	
Lackierung Alpinweiß Uni						■
Im Umfang M Sportpaket enthalten						
17" Leichtmetallräder Y-Speiche 971 7,5J x 17, 205/55 R17 Lightning Grey Alugussrad	■	■	■	■	■	
Hinweis: ohne Radschraubensicherung						
18" Leichtmetallräder Y-Speiche 975 M Bicolor 8J x 18, 225/45 R18 Midnight Grey, glanzgedreht Nur in Verbindung mit M Sportpaket						■
Hinweis: mit Radschraubensicherung						
M Hochglanz Shadow Line Ausstattungsumfänge in Schwarz hochglänzend:	■	■	■	■	■	■
<ul style="list-style-type: none"> - Fensterrahmeneinfassung - Fensterschachtabdeckung - Blende C-Säule - Außenspiegelrahmen, Spiegelschwert und -fuß, Spiegeldreieck - Blende B-Säule - Nierenstäbe 						
Außenspiegel anklappbar	■	■	■	■	■	■
INTERIEUR						
Stoff/Arktur Anthrazit	■	■	■	■	■	
M Alcantara/Veganza-Kombination Schwarz/Kontraststeppung Blau						■
Interieurdekore dunkelsilber	■	■	■	■	■	
M Interieurdekore Illuminated Aluminium Hexacube, matt						■
Seriensitz für Fahrer und Beifahrer	■	■	■	■	■	
Sportsitze für Fahrer und Beifahrer						■
Sitzheizung für Fahrer und Beifahrer						■
Sportlenkrad	■	■	■	■	■	■
Interieur Lichtpaket	■	■	■	■	■	■
Cupholder in Mittelkonsole	■	■	■	■	■	■
2 USB-C Anschlüsse in Mittelkonsole vorne	■	■	■	■	■	■
Armauflage vorne mit Ablagefach	■	■	■	■	■	■
Fußmatten vorne und hinten in Anthrazit	■	■	■	■	■	■

AUSGEWÄHLTE SERIENAUSSTATTUNGEN.

	118d	120d	116	120	123 xDrive	M135 xDrive
KONNEKTIVITÄT UND INFOTAINMENT						
BMW Live Cockpit Plus	■	■	■	■	■	■
– BMW Curved Display						
– Displaykombination mit 10,25" Instrumentendisplay und 10,7" Control Display						
– BMW Operating System 9						
– Navigationsfunktion						
– Intuitive Bedienmöglichkeiten						
– Bluetooth / WiFi Schnittstelle mit Freisprecheinrichtung						
– Audio Tuner mit Diversity-Empfang und RDS						
– 4G LTE Connectivity						
– Remote Software Upgrade						
– BMW My Modes						
– Intelligent Personal Assistant						
– USB Anschlüsse						
– Intelligenter Notruf inkl. TeleServices und BMW Unfallhilfe						
– BMW Maps						
– Touchbedienung am Controlsystem						
– Smartphone Integration zur Nutzung von Apple Car Play oder Android Auto ⁵						
– BMW Digital Premiumdienste über ConnectedDrive Store kostenpflichtig buchbar ⁶						
DAB-Tuner	■	■	■	■	■	■
HiFi Lautsprechersystem harman/kardon						■
ANTRIEB / FAHRDYNAMIK / FAHRWERK						
Performance Control	■	■	■	■	■	■
Adaptives M Fahrwerk						■
Steptronic Getriebe mit Doppelkupplung	■	■	■	■	■	
Steptronic Getriebe mit Doppelkupplung und Schaltwippen						■
FAHRERASSISTENZ UND SICHERHEIT						
Intelligenter Notruf	■	■	■	■	■	■
Active Guard	■	■	■	■	■	■
– Spurverlassenswarnung mit aktiver Rückführung						
– Frontkollisionswarnung mit Bremsfunktion						
– Linksabbiegewartung mit Bremsfunktion						
– Speed Limit Info						
– Manueller Speed Limit Assist						
– Ausweichassistent						
Kindersitzbefestigung i-Sitze für Beifahrer	■	■	■	■	■	■
Deaktivierung Beifahrer Airbag	■	■	■	■	■	■
Alarmanlage						■
Sonnenschutzverglasung						■
LED-Scheinwerfer	■	■	■	■	■	■
Reifendruck-Kontrolle	■	■	■	■	■	■

⁵Hinweis zur Nutzung: Smartphone Integration ist dauerhaft im Fahrzeug verfügbar. Sie enthält Apple CarPlay® sowie Android Auto®. Nutzbarkeit des Apple Dienstes CarPlay® bzw. Google Dienstes Android Auto® kann aufgrund möglicher zukünftiger technischer Entwicklungen (z. B. der Mobiltelefone) nicht dauerhaft gewährleistet werden. CarPlay® ist eine Marke von Apple Inc. Android Auto® ist eine Marke von Google LLC.

⁶Informationen zu den BMW ConnectedDrive Diensten, die Allgemeinen Geschäfts- und Nutzungsbedingungen BMW ConnectedDrive sowie die rechtlichen Hinweise zum Datenschutz finden Sie unter www.bmw.de/kundenbetreuung-connecteddrive. Für Fragen können Sie sich auch an die BMW ConnectedDrive Hotline wenden, die telefonisch von Montag bis Sonntag von 8:00 bis 20:00 Uhr unter Tel. +49 89 1250 –160 10 sowie per E-Mail unter bmw-connecteddrive@bmw.de zur Verfügung steht.

AUSGEWÄHLTE SERIENAUSSTATTUNGEN.

	118d	120d	116	120	123 xDrive	M135 xDrive
KOMFORT UND FUNKTIONALITÄT						
Klimaautomatik (1-Zone)	■	■	■	■	■	■
Driving Assistant Kamera- und radarbasiertes Fahrerassistenzsystem bestehend aus:	■	■	■	■	■	■
– Spurverlassenswarnung						
– Spurwechselwarnung						
– Querverkehrswarnung hinten mit Bremseingriff						
– Prävention Heckkollision						
– Ausstiegswarnung						
Parking Assistant Kamera- und ultraschallbasiertes Assistenzsystem bestehend aus:	■	■	■	■	■	■
– Parkassistent						
– Rückfahrassistent						
– Park- und Anfahrüberwachung						
– Active PDC						
– Anhängerassistent						
– Rückfahrkamera inklusive Panorama View						
– Park Distance Control						
Aufmerksamkeitsassistent	■	■	■	■	■	■

M SPORT DESIGN.

Das **M Sport Design** enthält neben der Serienausstattung zusätzliche Designumfänge und Ausstattungen, die um weitere Sonderausstattungen ergänzt werden können.

PREIS	SA-Nr.	EUR inkl. 19 % MwSt. [EUR ohne MwSt.]
M Sport Design Nicht in Verbindung mit M Sportpaket oder M Sportpaket Pro	33C	1.300,- [1.092,43]

SA-Nr. EUR inkl. 19 % MwSt. [EUR ohne MwSt.]

RÄDER UND REIFEN

18" M Leichtmetallräder Y-Speiche 975 M Bicolor
8J x 18, 225/45 R18
Midnight Grey, glanzgedreht

1H5

Hinweis: mit Radschraubensicherung

AUSSENFARBEN

UNI

Alpinweiß

300

Eine Übersicht aller verfügbaren Aussenfarben finden Sie im Abschnitt FARBWELT EXTERIEUR.

WEITERE AUSSTATTUNGS-HIGHLIGHTS

M Sport Exterieur Umfänge

M SPORTPAKET.

Das **M Sportpaket** enthält neben der Serienausstattung zusätzliche Designumfänge und Ausstattungen, die um weitere Sonderausstattungen ergänzt werden können.

PREIS	SA-Nr.	EUR inkl. 19 % MwSt. [EUR ohne MwSt.]
M Sportpaket	337	3.550,- [2.983,19]

SA-Nr. EUR inkl. 19 % MwSt. [EUR ohne MwSt.]

RÄDER UND REIFEN

18" M Leichtmetallräder Y-Speiche 975 M Bicolor
8J x 18, 225/45 R18
Midnight Grey, glanzgedreht

1H5

Hinweis: mit Radschraubensicherung
Eine Übersicht aller Reifen finden Sie im Abschnitt RÄDER UND REIFEN.

AUSSENFARBEN

UNI

Alpinweiß

300

Eine Übersicht aller verfügbaren Aussenfarben finden Sie im Abschnitt FARBWELT EXTERIEUR.

POLSTER

M Alcantara/Veganza-Kombination

Schwarz/Kontraststeppung Blau

KTNL

Eine Übersicht aller verfügbaren Polster finden Sie im Abschnitt FARBWELT INTERIEUR.

INTERIEURLEISTEN

M Interieurdekore Illuminated Aluminium Hexacube, matt

43Z

Eine Übersicht aller verfügbaren Interieurleisten finden Sie im Abschnitt FARBWELT INTERIEUR.

WEITERE AUSSTATTUNGS-HIGHLIGHTS

Adaptives M Fahrwerk

2VF

M Sportbremse, dunkelblau metallic

Hinweis: nicht mit allen Leichtmetallrädern erhältlich

3M1

650,- [546,22]

Einstiegsleisten Aluminiumeinleger mit Schriftzug „M“

M Dachhimmel Anthrazit

775

Sportsitze für Fahrer und Beifahrer

Nur in Verbindung mit Ledernachbildung Veganza Korallrot/Schwarz oder Veganza Schwarz

481

M Sportsitze für Fahrer und Beifahrer

711

750,- [630,25]

M Lederlenkrod

Nur in Verbindung mit Steptronic Getriebe mit Schaltwippen

710

Instrumententafel mit Kontrastnähten

Pedalauflagen in Edeltahloptik

Schlüssel mit Einleger in Schwarz hochglänzend und M Kennzeichnung

Dachzierleisten in Wagenfarbe

M Kennzeichnung an den Seiten

M135 xDRIVE.

Der **M135 xDrive** enthält bereits umfangreiche Serienausstattungen und kann aus einem vielfältigen Angebot an Sonderausstattungen ergänzt werden.

SA-Nr. EUR inkl. 19 % MwSt. [EUR ohne MwSt.]

RÄDER UND REIFEN

18" M Leichtmetallräder Y-Speiche 975 M Bicolor

8J x 18, 225/45 R18
Midnight Grey, glanzgedreht

1H5

Hinweis: mit Radschraubensicherung

Eine Übersicht aller Reifen finden Sie im Abschnitt RÄDER UND REIFEN.

AUSSENFARBEN

UNI

Alpinweiß

Eine Übersicht aller verfügbaren Aussenfarben finden Sie im Abschnitt FARBWELT EXTERIEUR.

300

POLSTER

M Alcantara/Veganza-Kombination

Schwarz/Kontraststeppung Blau

Eine Übersicht aller verfügbaren Polster finden Sie im Abschnitt FARBWELT INTERIEUR.

KTNL

INTERIEURLEISTEN

M Interieurdekore Illuminated Aluminium Hexacube, matt

Eine Übersicht aller verfügbaren Interieurleisten finden Sie im Abschnitt FARBWELT INTERIEUR.

43Z

WEITERE AUSSTATTUNGS-HIGHLIGHTS

Adaptives M Fahrwerk

2VF

Steptronic Getriebe mit Doppelkupplung und Schaltwippen

2TE

BMW xDrive

M Sportbremse, dunkelblau metallic

3M1

M Heckspoiler

754

Radschraubensicherung

2PA

Sportsitze für Fahrer und Beifahrer

481

HiFi Lautsprechersystem harman/kardon

674

M Dachhimmel Anthrazit

775

Sonnenschutzverglasung

420



RÄDER UND REIFEN.

	SA-Nr.	EUR inkl. 19% MwSt. [EUR ohne MwSt.]	118d	120d	116	120	123 xDrive	M135 xDrive
17" Leichtmetallräder Y-Speiche 971 7,5J x 17, 205/55 R17 Lightning Grey Alugussrad Hinweis: nicht mit Radschraubensicherung	1H0	Serie	■	■	■	■	■	
17" Leichtmetallräder Y-Speiche 972 7,5J x 17, 205/55 R17 Refinded Silver Alugussrad Hinweis: mit Radschraubensicherung	1H1	250,- [210,08]	□	□	□	□	□	
18" Leichtmetallräder Y-Speiche 974 Bicolor 8J x 18, 225/45 R18 Gunmetal Grey, glanzgedreht Hinweis: mit Radschraubensicherung	1H2	850,- [714,28]	□	□	□	□	□	
18" Leichtmetallräder Y-Speiche 975 M Bicolor¹ 8J x 18, 225/45 R18 Midnight Grey, glanzgedreht Nur in Verbindung mit M Sport Design oder M Sportpaket Hinweis: mit Radschraubensicherung	1H5	-, -	□	□	□	□	□	■
19" Leichtmetallräder Y-Speiche 976 M Bicolor 8Jx19, 225/40 R19 Jet Black Uni, glanzgedreht Nur in Verbindung mit M Sportpaket Nicht in Verbindung mit M Sport Design 8Jx19, 235/40 R19 Jet Black Uni, glanzgedreht Hinweis: mit Radschraubensicherung	1H8	600,- [504,20]	□	□	□	□	□	□
19" M Leichtmetallräder Vielspeiche 977 M Bicolor¹ 8Jx19, 235/40 R19 Jetblack Uni, glanzgedreht Hinweis: mit Radschraubensicherung	1HA	700,- [588,23]						□
19" M Schmiederäder Y-Speiche 1085 M 8Jx19, 225/40 R19 Orbit Grey matt metallic, Aluschmiederad 8Jx19, 235/40 R19 Orbit Grey, Aluschmiederad Hinweis: keine Schneekettenmontage möglich Nur in Verbindung mit M Sportpaket	3NA	1.150,- [966,38]	□	□	□	□	□	□
19" M Schmiederäder Y-Speiche 1085 M mit Sportreifen 8Jx19, 235/40 R19 Orbit Grey matt, Aluschmiederad Hinweis: keine Schneekettenmontage möglich In Verbindung mit M Technik Paket II	3NB	1.500,- [1.260,50]						□
19" M Schmiederäder Y-Speiche 1085 M mit Track Reifen 8Jx19, 235/40 ZR19 Orbit Grey, Aluschmiederad Hinweis: keine Schneekettenmontage möglich Nur in Verbindung mit M Technik Paket II	3NC	950,- [798,31]						□

BLEIBEN SIE IN DER SPUR.

Für die Originalbereifung Ihres BMW und alle bei BMW erworbenen Komplettäder und Reifen mit Sternmarkierung erhalten Sie automatisch und ohne Zusatzkosten die 36-monatige BMW Reifenversicherung mit bis zu 100% Kostenersatz im 1. Jahr. Erfahren Sie mehr unter www.bmw.de/bmw-raeder-reifen oder bei Ihrem BMW Partner. (Die BMW Reifenversicherung ist ein Produkt der Allianz Versicherungs-AG).

¹ Gegen Aufpreis auch mit Sportbereifung erhältlich. Die Sportreifen tragen signifikant zur Erhöhung des Verbrauchs und Reduzierung der Reichweite bei.

■ Serienausstattung □ Sonderausstattung –,- Sonderausstattung ohne Mehr-/ Minderpreis

FARBWELT EXTERIEUR.

	SA-Nr.	EUR inkl. 19% MwSt. [EUR ohne MwSt.]	118d	120d	116	120	123 xDrive	M135 xDrive
UNI								
Schwarz uni Nicht in Verbindung mit M Sportpaket	668	Serie	■	■	■	■	■	
Alpinweiß uni	300	270,- [226,89]	□	□	□	□	□	■
METALLIC								
Black Sapphire Skyscraper Grau Thundernight Fire Red M Portimao Blau M Brooklyn Grau	475 C4W C56 C68 C31 C4P	750,- [630,25]	□	□	□	□	□	□
Cape York Grün Nicht in Verbindung mit M Sport Design oder M Sportpaket	C5Y							
BMW INDIVIDUAL LACKIERUNG								
BMW Individual Storm Bay BMW Individual Tansanitblau metallic	C3N C3Z	1.500,- [1.260,50]	□	□	□	□	□	□
BMW Individual Frozen Pure Grey BMW Individual Frozen Portimao Blue	C5A C6R	2.250,- [1.890,75]	□	□	□	□	□	□

FARBWELT INTERIEUR.

	SA-Nr.	EUR inkl. 19% MwSt. [EUR ohne MwSt.]	118d	120d	116	120	123 xDrive	M135 xDrive
POLSTER								
STOFF/ARKTUR								
Anthrazit Nicht in Verbindung mit Sportsitze für Fahrer und Beifahrer oder M Sportsitze für Fahrer und Beifahrer	BLAT	Serie	■	■	■	■	■	
ECONEER								
Bicolor Blau Nur mit Sportsitze für Fahrer und Beifahrer Nicht in Verbindung mit M Sportpaket	ECI2	200,- [168,06]	□	□	□	□	□	
M ALCANTARA/VEGANZA-KOMBINATION								
Schwarz/Kontraststeppung Blau Nur in Verbindung mit Sportsitze für Fahrer und Beifahrer oder M Sportsitze für Fahrer und Beifahrer Nur in Verbindung mit M Sportpaket Nicht in Verbindung mit M Sport Design	KTNL	-,-	□	□	□	□	□	■
LEDERNACHBILDUNG								
VEGANZA PERFORIERT Dachhimmel anthrazit								
Oyster Mokka Schwarz Nicht in Verbindung mit M Sportsitze für Fahrer und Beifahrer	KUCX KUMY KUSW	850,- [714,28]	□	□	□	□	□	
		250,- [210,08]						□
In Verbindung mit M Sportpaket		250,- [210,08]	□	□	□	□	□	
Korallrot/Schwarz Nur in Verbindung mit Sportsitze für Fahrer und Beifahrer oder M Sportsitze für Fahrer und Beifahrer	KUKP	950,- [798,31]	□	□	□	□	□	
		350,- [294,12]						□
In Verbindung mit M Sportpaket		350,- [294,12]	□	□	□	□	□	
INTERIEURLEISTEN								
Interieurdekore dunkelsilber	43T	-,-	■	■	■	■	■	
Interieurdekore Illuminated Aluminium graphit	43U	270,- [226,89]	□	□	□	□	□	□
In Verbindung mit M Sportpaket		-,-	□	□	□	□	□	
M Interieurdekore Illuminated Aluminium Hexacube, matt Nur in Verbindung mit M Sportpaket	43Z	-,-	□	□	□	□	□	■

SONDERAUSSTATTUNGEN.

	SA-Nr.	EUR inkl. 19% MwSt. [EUR ohne MwSt.]	118d	120d	116	120	123 xDrive	M135 xDrive
AUSSTATTUNGSPAKETE								
PREMIUM PAKET	7EV	1.800,- [1.512,60]	<input type="checkbox"/>	<input type="checkbox"/>	<input type="checkbox"/>	<input type="checkbox"/>	<input type="checkbox"/>	<input type="checkbox"/>
<ul style="list-style-type: none"> - Komfortzugang - Innen- und Außenspiegelpaket - Innenspiegel automatisch abblendend - Adaptiver LED-Scheinwerfer - Fernlichtassistent - Wireless Charging Ablage <p>Nicht in Verbindung mit Innovationspaket</p>								
INNOVATIONSPAKET	7EW	3.650,- [3.067,23]	<input type="checkbox"/>	<input type="checkbox"/>	<input type="checkbox"/>	<input type="checkbox"/>	<input type="checkbox"/>	<input type="checkbox"/>
<ul style="list-style-type: none"> - Komfortzugang - Innen- und Außenspiegelpaket - Innenspiegel automatisch abblendend - Adaptiver LED-Scheinwerfer - Fernlichtassistent - Wireless Charging Ablage <p>BMW Niere Iconic Glow</p> <ul style="list-style-type: none"> - Inszenierung der BMW Niere durch Konturbeleuchtung - Aktiv in Fahrzeugruhe und während der Fahrt <p>BMW Live Cockpit Professional</p> <p>Bestehend aus:</p> <ul style="list-style-type: none"> - BMW Head-Up-Display - BMW Curved Display - Displaykombination mit 10,25" Instrumentendisplay und 10,7" Control Display - BMW Operating System 9 - Navigationsfunktion - Intuitive Bedienmöglichkeiten - Bluetooth / WiFi Schnittstelle mit Freisprecheinrichtung - Audio Tuner mit Diversity-Empfang und RDS - 4G LTE Connectivity - Remote Software Upgrade - BMW My Modes - BMW Maps - Intelligent Personal Assistant² - Intelligenter Notruf inkl. Teleservices und BMW Unfallhilfe - BMW Digital Premiumdienste über Connected Drive Store kostenpflichtig buchbar <p>Parking Assistant Plus²</p> <p>Kamera und ultraschallbasiertes Parkassistenzsystem bestehend aus den Funktionen vom Parking Assistant sowie:</p> <ul style="list-style-type: none"> - Remote 3D View - Anti-Diebstahl-Rekorder <p>(Ausstattungsalternative zu reduziertem Preis: Parking Assistant Professional)</p>								
M TECHNIK PAKET II	33F	3.700,- [3.109,24]						<input type="checkbox"/>
<ul style="list-style-type: none"> - 19" M Compound-Bremse, Grau hochglänzend - 19" M Schmiederäder Y-Speiche 1085 M mit Sportreifen - M Leichtbaumaßnahmen - M Sportsitze für Fahrer und Beifahrer - M Leuchten Shadow Line - M Hochglanz Shadow Line mit erweiterten Umfängen <p>Nicht in Verbindung mit M Sportpaket Pro</p>								

²Bitte beachten:

Die in der Sonderausstattung enthaltenen Systemumfänge unterstützen nur innerhalb definierter Systemgrenzen. Verantwortung und Reaktion auf das reale Verkehrsgeschehen verbleiben beim/bei der jeweiligen Fahrer/-in. Die Funktion kann bei Dunkelheit, Nebel und starkem Gegenlicht eingeschränkt sein.

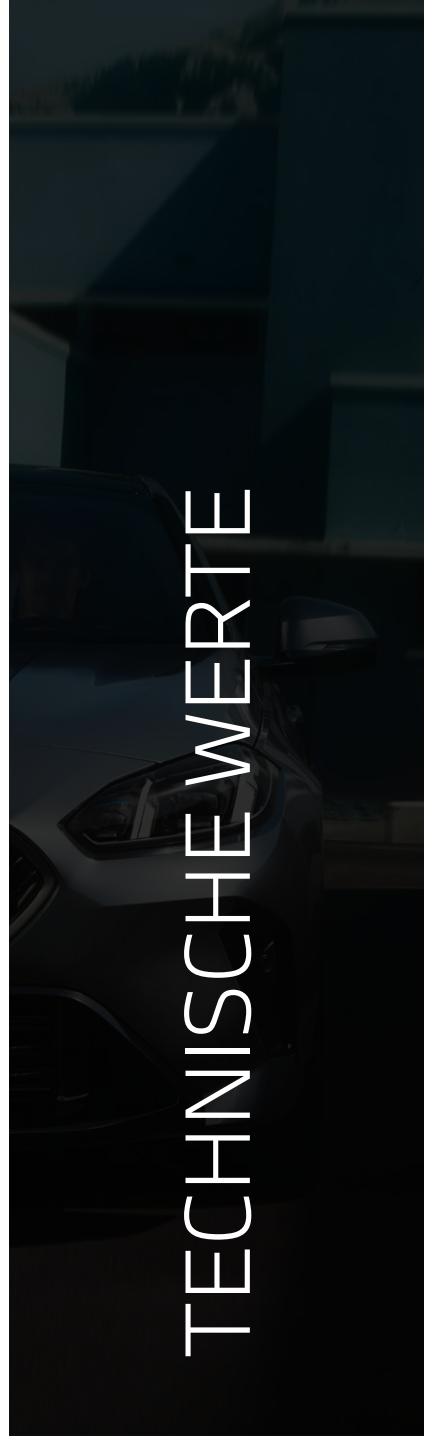
³Laufzeit 2 Jahre

SONDERAUSSTATTUNGEN.

	SA-Nr.	EUR inkl. 19 % MwSt. [EUR ohne MwSt.]	118d	120d	116	120	123 xDrive	M135 xDrive
EXTERIEUR								
Dach in Schwarz Nicht in Verbindung mit ausgewählten Aussenfarben	3B5	360,- [302,52]	<input type="checkbox"/>	<input type="checkbox"/>	<input type="checkbox"/>	<input type="checkbox"/>	<input type="checkbox"/>	<input type="checkbox"/>
Panorama Glasdach	402	1.180,- [991,59]	<input type="checkbox"/>	<input type="checkbox"/>	<input type="checkbox"/>	<input type="checkbox"/>	<input type="checkbox"/>	<input type="checkbox"/>
INTERIEUR								
Lenkradheizung	248	200,- [168,07]	<input type="checkbox"/>	<input type="checkbox"/>	<input type="checkbox"/>	<input type="checkbox"/>	<input type="checkbox"/>	<input type="checkbox"/>
Sitzheizung für Fahrer und Beifahrer	494	350,- [294,12]	<input type="checkbox"/>	<input type="checkbox"/>	<input type="checkbox"/>	<input type="checkbox"/>	<input type="checkbox"/>	<input checked="" type="checkbox"/>
ANTRIEB/FAHRDYNAMIK/FAHRWERK								
Steptronic Getriebe mit Doppelkupplung und Schaltwippen Nur in Verbindung mit M Lederlenkrad	2TE	-,-	<input type="checkbox"/>	<input type="checkbox"/>	<input type="checkbox"/>	<input type="checkbox"/>	<input type="checkbox"/>	<input checked="" type="checkbox"/>
KONNEKTIVITÄT UND INFOTAINMENT								
HiFi Lautsprechersystem harman/kardon	674	560,- [470,58]	<input type="checkbox"/>	<input type="checkbox"/>	<input type="checkbox"/>	<input type="checkbox"/>	<input type="checkbox"/>	<input checked="" type="checkbox"/>
FAHRASSISTENZ UND SICHERHEIT								
Driving Assistant Plus Kamera- und radarbasiertes Fahrerassistenzsystem bestehend aus: – Automatischer Speed Limit Assist – Lenk und Spurführungsassistent – Manueller Speed Limit Assist – Streckenverlaufsregelung	5AT	700,- [588,24]	<input type="checkbox"/>	<input type="checkbox"/>	<input type="checkbox"/>	<input type="checkbox"/>	<input type="checkbox"/>	<input type="checkbox"/>
Driving Assistant Professional Kamera- und radarbasiertes Fahrerassistenzsystem bestehend aus: – Lenk- und Spurführungsassistent inklusive Stauassistent – Nothalteassistent – Automatischer Speed Limit Assist – Spurwechselassistent – Abstandsregelung mit aktiver Navigationsführung – Spurhalteassistent mit aktiven Seitenkollisionsschutz – Querverkehrswarnung vorne/hinten – Frontkollisionswarnung mit Bremsengriff – Ausweichhilfe – Ausstiegswarnung (Safe Exit) – Rettungsgassenassistent – Ampelerkennung – Kreuzungswarnung / Vorfahrtswarnung – Falschfahrwarnung Nur in Verbindung mit Innovationspaket	5AU	2.180,- [1.831,93]	<input type="checkbox"/>	<input type="checkbox"/>	<input type="checkbox"/>	<input type="checkbox"/>	<input type="checkbox"/>	<input type="checkbox"/>
Parking Assistant Professional Kamera- und ultraschallbasiertes Assistenzsystem bestehend aus den Funktionen vom Parking Assistant und dem Parking Assistant Plus sowie: – Remotebedingung (Smartphone) – Ferngesteuertes Parken – Manöverirassistent – Rückfahrassistent (Professional) Nur in Verbindung mit Innovationspaket	5DW	200,- [168,07]	<input type="checkbox"/>	<input type="checkbox"/>	<input type="checkbox"/>	<input type="checkbox"/>	<input type="checkbox"/>	<input type="checkbox"/>
Reifenreparatur Set	2VC	60,- [50,42]	<input type="checkbox"/>	<input type="checkbox"/>	<input type="checkbox"/>	<input type="checkbox"/>	<input type="checkbox"/>	<input type="checkbox"/>
Alarmanlage	302	500,- [420,16]	<input type="checkbox"/>	<input type="checkbox"/>	<input type="checkbox"/>	<input type="checkbox"/>	<input type="checkbox"/>	<input checked="" type="checkbox"/>

SONDERAUSSTATTUNGEN.

	SA-Nr.	EUR inkl. 19% MwSt. [EUR ohne MwSt.]	118d	120d	116	120	123 xDrive	M135 xDrive
KOMFORT UND FUNKTIONALITÄT								
Sitzverstellung, elektrisch, mit Memory	459	850,- [714,28]	<input type="checkbox"/>	<input type="checkbox"/>	<input type="checkbox"/>	<input type="checkbox"/>	<input type="checkbox"/>	<input type="checkbox"/>
Aktivsitz für Fahrer und Beifahrer	455	470,- [394,95]	<input type="checkbox"/>	<input type="checkbox"/>	<input type="checkbox"/>	<input type="checkbox"/>	<input type="checkbox"/>	<input type="checkbox"/>
Sportsitze für Fahrer und Beifahrer	481	380,- [319,32]	<input type="checkbox"/>	<input type="checkbox"/>	<input type="checkbox"/>	<input type="checkbox"/>	<input type="checkbox"/>	<input checked="" type="checkbox"/>
In Verbindung mit M Sportpaket		-,-	<input type="checkbox"/>	<input type="checkbox"/>	<input type="checkbox"/>	<input type="checkbox"/>	<input type="checkbox"/>	
M Sportsitze für Fahrer und Beifahrer	711	750,- [630,25]	<input type="checkbox"/>	<input type="checkbox"/>	<input type="checkbox"/>	<input type="checkbox"/>	<input type="checkbox"/>	<input type="checkbox"/>
Nur in Verbindung mit M Sportpaket Nur in Verbindung mit Veganza perforiert Korallrot / Schwarz oder M Alcantara / Veganza-Kombination Nicht in Verbindung mit Aktivsitz für Fahrer und Beifahrer								
In Verbindung mit M Sportpaket Pro oder M Technik Paket II		-,-						<input type="checkbox"/>
Sonnenschutzverglasung	420	350,- [294,12]	<input type="checkbox"/>	<input type="checkbox"/>	<input type="checkbox"/>	<input type="checkbox"/>	<input type="checkbox"/>	<input checked="" type="checkbox"/>
2-Zonen-Klimaautomatik mit erweiterten Umfängen	534	550,- [462,18]	<input type="checkbox"/>	<input type="checkbox"/>	<input type="checkbox"/>	<input type="checkbox"/>	<input type="checkbox"/>	<input type="checkbox"/>
Anhängerkupplung mit abnehmbarem Kugelkopf	235	850,- [714,29]	<input type="checkbox"/>	<input type="checkbox"/>	<input type="checkbox"/>	<input type="checkbox"/>	<input type="checkbox"/>	<input type="checkbox"/>
Automatische Heckklappenbetätigung	316	450,- [378,15]	<input type="checkbox"/>	<input type="checkbox"/>	<input type="checkbox"/>	<input type="checkbox"/>	<input type="checkbox"/>	<input type="checkbox"/>
Gepäckraumtrennetz	413	200,- [168,06]	<input type="checkbox"/>	<input type="checkbox"/>	<input type="checkbox"/>	<input type="checkbox"/>	<input type="checkbox"/>	<input type="checkbox"/>
Fondsitzlehne, Teilung 40:20:40	465	200,- [168,06]	<input type="checkbox"/>	<input type="checkbox"/>	<input type="checkbox"/>	<input type="checkbox"/>	<input type="checkbox"/>	<input type="checkbox"/>



TECHNISCHE WERTE

TECHNISCHE WERTE.

BMW 1er Benziner/Diesel	118d	120d	116	120	123 xDrive	M135 xDrive
Gesamtfahrzeugantrieb¹						
Antriebstyp	Diesel	Diesel – 48 Volt Mild-Hybrid	Benzin	Benzin – 48 Volt Mild-Hybrid	Benzin – 48 Volt Mild-Hybrid	Benzin
Leistung in kW (PS)	110 (150)	120 (163) ²	90 (122)	125 (170) ²	160 (218) ²	221 (300)
Drehmoment in Nm	360	400 ²	230	280 ²	360 ²	400
Getriebe	7-Gang Steptronic	7-Gang Steptronic	7-Gang Steptronic	7-Gang Steptronic	7-Gang Steptronic	7-Gang Steptronic
Antriebsart	Frontantrieb	Frontantrieb	Frontantrieb	Frontantrieb	Allradantrieb	Allradantrieb
TwinPower Turbo Verbrennungsmotor¹						
Zylinder	4	4	3	3	4	4
Hubraum in cm ³	1.995	1.995	1.499	1.499	1.998	1.998
Nennleistung in kW (PS) / 1/min	110 (150) / 3.750–4.000	110 (150) / 3.750–4.000	90 (122) / 3.900–6.500	115 (156) / 4.700–6.500	150 (204) / 5.000–6.500	221 (300) / 5.750–6.500
Nennmoment in Nm/1/min	360 / 1.500–2.500	360 / 1.500–2.500	230 / 1.500–3.600	240 / 1.500–4.400	320 / 1.500–4.000	400 / 2.000–4.500
Elektromotor						
(Nenn-) Leistung in kW (PS)	–	+15 (20)	–	+15 (20)	+15 (20)	–
(Nenn-) Drehmoment in Nm	–	55	–	55	55	–
Fahrleistung						
Beschleunigung 0–100 km/h in s	8,3	7,9	9,8	7,8	6,3	4,9
Höchstgeschwindigkeit in km/h	222	222	210	226	246	250
Verbrauch, Emissionen und Reichweite¹ (Tatsächlich mögliche Werte bei individueller Konfiguration) ⁵						
Abgasnorm (typuzugelassen)	EU6e-bis-FCM	EU6e-bis-FCM	EU6e-bis-FCM	EU6e-bis-FCM	EU6e-bis-FCM	EU6e-bis-FCM
Kraftstoffverbrauch, kombiniert WLTP in l/100 km	5,1–4,6	4,7–4,3	6,4–5,9	5,8–5,3	6,4–5,9	8,3–7,6
CO ₂ -Klasse, kombiniert	D	D–C	E–D	D	E–D	G–F
CO ₂ -Emissionen, kombiniert WLTP in g/km	133–122	122–112	146–135	132–121	145–134	188–173
Standgeräusch in dB(A) / 1/min ³	75/3.000	76/3.000	78/3.750	78/3.750	74/3.750	73/3.750
Vorbeifahrtgeräusch in dB(A) ³	66	65	66	67	65	67
Batterie / Laden						
Energieinhalt Batterie in kWh, Brutto	–	0,9	–	0,9	0,9	–
Abmessungen/Gewichte						
Leergewicht in kg ⁴	1.540	1.570	1.465	1.500	1.605	1.625
Zulässiges Gesamtgewicht in kg	2050	2060	1.960	1990	2.085	2100
Zuladung in kg	585	565	570	565	555	550
Zulässige ungebremste Anhängelast	750	750	730	750	750	750
Maximale Anhängelast gebremst, 12% Steigung / Stützlast in kg ⁵	1.300/1.300	1.300/1.300	1.300/1.300	1.300/1.300	1.300/1.300	750/750
Gepäckraumvolumen in l	380–1.200	300–1.135	380–1.200	300–1.135	300–1.135	380–1.200
Tankinhalt in l	49	49	49	49	49	49
Räder / Reifen						
Reifendimension	205/55 R17 95 Y XL	205/55 R17 95 Y XL	205/55 R17 95 Y XL	205/55 R17 95 Y XL	205/55 R17 95 Y XL	225/45 R18 95 Y XL
Felgendimension	7,5Jx17	7,5Jx17	7,5Jx17	7,5Jx17	7,5Jx17	8Jx18

¹ Angaben zu Leistung für Benzinmotoren beziehen sich auf den Betrieb mit Kraftstoff der Qualität ROZ 98. Angaben zu Verbrauch beziehen sich auf den Betrieb mit Referenzkraftstoff gemäß VO (EU) 1151/2017. Kraftstoffqualitäten bleifrei ROZ 91 und höher mit einem maximalen Ethanol-Anteil von 25 % (E25) sind zulässig. BMW empfiehlt die Verwendung eines Kraftstoffs mit ROZ 95. Für High-Performance-Automobile empfiehlt BMW die Verwendung eines Kraftstoffs mit ROZ 98.

² Setzt sich zusammen aus verbrennungsmotorischem Antrieb (angegebener Nennwert) und elektrischem Antrieb (bis zu angegebenem Nennwert).

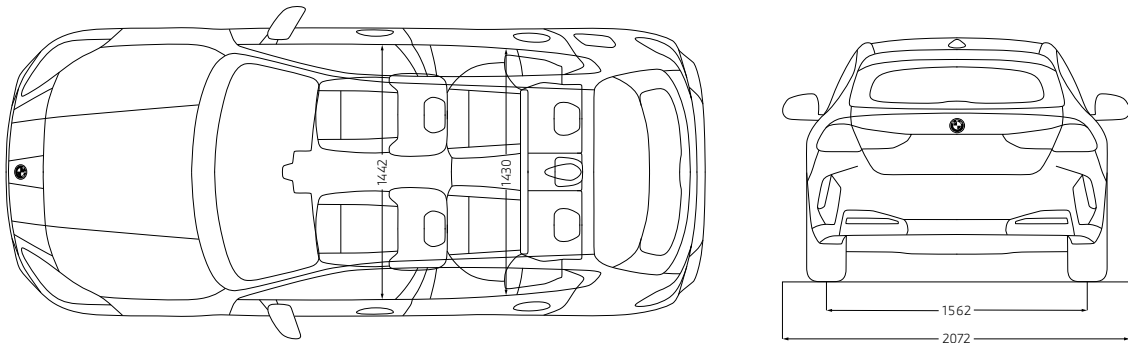
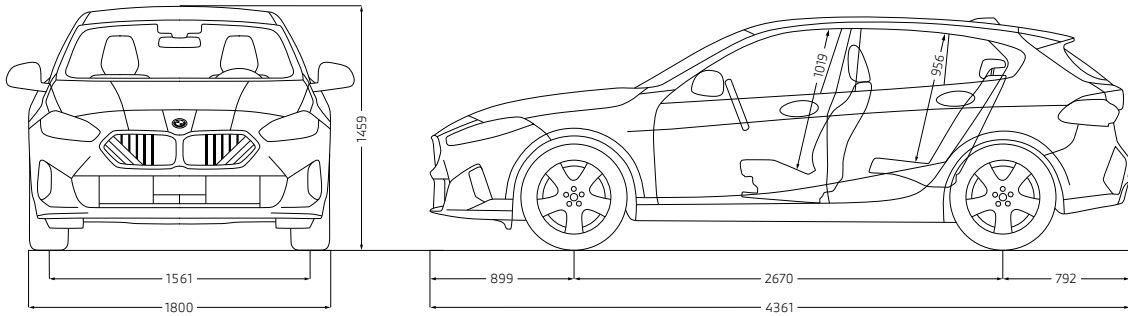
³ Die gemäß UN/ECE Regelung Nr. 51/EU-Verordnung 540/2014 gemessenen Werte sind gerundet.

⁴ Das EG-Leergewicht bezieht sich auf ein Fahrzeug mit serienmäßiger Ausstattung und beinhaltet keine Sonderausstattungen. Im Leergewicht sind 90% Tankfüllung sowie 75 kg für den Fahrer berücksichtigt. Optionale Ausstattungen können das Gewicht des Fahrzeugs, die Nutzlast sowie bei Einfluss auf die Aerodynamik die Höchstgeschwindigkeit verändern.

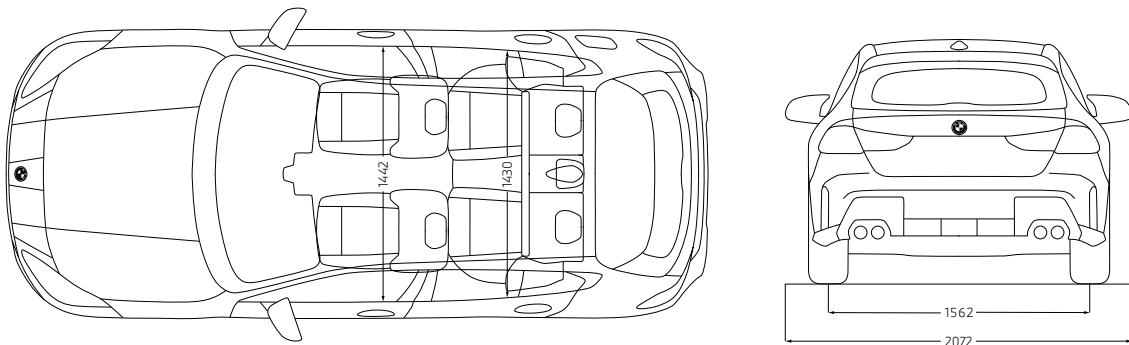
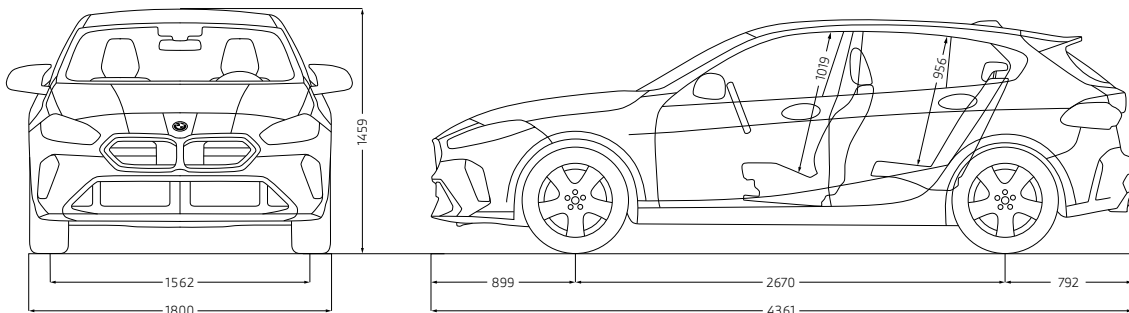
⁵ Anhängelast abhängig von der Fahrzeugausstattung

TECHNISCHE WERTE.

118d, 120d, 116, 120, 123 xDrive



M135 xDrive



Jedes unserer Fahrzeuge lässt sich am Ende seiner Nutzungsphase, wie gesetzlich vorgeschrieben, zu mindestens 95% verwerten sowie zu mindestens 85% stofflich recyceln. Weitere Informationen finden Sie auf unserer Internetseite unter www.bmw.de/recycling.

© BMW AG, München/Deutschland. Nachdruck, auch auszugsweise, nur mit schriftlicher Genehmigung von BMW AG, München.



Ihre Automobilabholung in der BMW Welt in München macht einen großen Tag zum unvergesslichen Erlebnis. Denn hier sind Sie mit BMW Group Werk, BMW Museum und BMW Konzernzentrale direkt umgeben von aufregender Historie, atemberaubender Gegenwart und spektakulären Zukunftsvisionen.

Erleben Sie die Übergabe Ihres neuen BMW, eingebettet in ein perfekt auf Sie abgestimmtes Rahmenprogramm. Informieren Sie sich gerne vorab bei Ihrem BMW Partner vor Ort, online unter bmw-welt.com, telefonisch unter 089-1250 160 20 oder schicken Sie uns eine E-Mail an infowelt@bmw-welt.com

DIE AUTOMOBILABHOLUNG IN DER BMW WELT.

DIE VARIANTEN DER BMW WELT AUTOMOBILABHOLUNG.

PREMIUM	960,- € ¹⁾	EXCLUSIVE	1.320,- € ¹⁾	RAUM EXCLUSIVE PRIVACY	249,- € ¹⁾ (zum Exclusive Paket)
<ul style="list-style-type: none"> - Ausführliche Einführung in Ihren neuen BMW (70 Min.) - Virtuelle Fahrzeugeinweisung im einzigartigen Product Info Center - Fahrzeugübergabe auf der Premiere - Teilbetankung - Snacks und Getränke in der von Feinkost Käfer betriebenen Premium Lounge - Teilnahme an einer BMW Group Werkführung ²⁾ - Eintritt in das BMW Museum ³⁾ 		<p>Zusätzlich zu den Leistungen der Premium Automobilabholung:</p> <ul style="list-style-type: none"> - Umfassende Einweisung in Ihren neuen BMW (90 Min.) - Individuelle Übergabe Ihres Fahrzeugs in einem exklusiven, separaten Bereich - Vollbetankung - Einladung zu einem 4-Gänge-Menü für 2 Personen in unser Restaurant Bavarie - Individuelle Anreise mit Chauffeur-Service vom Flughafen MUC, Hauptbahnhof München oder einem zentral in München gelegenen Hotel 		<p>Buchung über Abholerwebsite.</p> <ul style="list-style-type: none"> - Erleben Sie das Upgrade Raum Exclusive Privacy. Dieses steht Ihnen als zusätzliches Angebot nur in Verbindung mit dem Exclusive Paket in begrenzter Anzahl in Höhe von 249,00 EUR zur Verfügung - Vollständig neu gestaltet, verspricht das Upgrade Raum Exclusive Privacy eine Erfahrung, die alle Sinne anspricht - Lassen Sie sich von einem visuellen Panorama, das Ihr Fahrzeug durch modernste Technik eindrucksvoll in Szene setzt, begeistern - Das Upgrade Raum Exclusive Privacy ist mehr als nur ein Raum, es ist ein einzigartiges Erlebnis, das in Erinnerung bleibt. Sie erhalten zudem Ihr persönliches, digitales Take-Away der Auslieferung 	

¹⁾ Die BMW/Welt Abholungskosten fallen statt der Überführungskosten zum BMW Vertragshändler oder zur BMW Niederlassung an und enthalten den Fahrzeug-Transport in die BMW Welt sowie alle oben genannten Leistungen, Zulassungskosten sind nicht enthalten. Preis inkl. MwSt. (19%). Fahrzeugabholung: Dienstag bis Freitag und an ausgewählten Samstagen. ²⁾ Keine Werkführungen an Wochenenden, Brücken- und Feiertagen. Je nach Verfügbarkeit. ³⁾ Montag; Ruhetag.